

## CoeLux® LS Ice

IT	MANUALE DI INSTALLAZIONE E DI UTILIZZO
EN	INSTALLATION AND USER MANUAL
FR	MANUEL D'INSTALLATION ET D'UTILISATION
JP	インストールと使用マニュアル
CH	安装和使用手册
KC	설치 및 사용 설명서



## IT Attenzione!

Leggere interamente il presente manuale prima di effettuare qualsiasi operazione in quanto contiene importanti informazioni per la corretta installazione e il funzionamento del prodotto.

Prima di procedere ad ogni tipo di intervento ordinario o straordinario sul prodotto è obbligatorio procedere all'isolamento dello stesso dalla rete di alimentazione elettrica.

In alcune nazioni l'installazione elettrica può essere effettuata solo da un elettricista autorizzato. Per maggiori informazioni contattare l'autorità locale per l'energia elettrica.

## FR Attention !

Veillez lire attentivement ce manuel avant d'effectuer toute opération car il contient des informations importantes pour une installation et un fonctionnement corrects du produit.

Avant de procéder à tout type d'intervention ordinaire ou extraordinaire sur le produit, il est impératif de l'isoler de l'alimentation électrique.

Dans certains pays, l'installation électrique ne peut être effectuée que par un électricien agréé. Pour de plus amples informations, veuillez contacter les autorités locales en matière d'électricité.

## IT Assistenza clienti CoeLux

GRAZIE PER AVER SCELTO UN APPARECCHIO CoeLux.

In base alle condizioni previste dalla garanzia, il vostro prodotto CoeLux sarà coperto per 2 anni dalla data d'acquisto.

In caso di domande sul vostro prodotto CoeLux, la invitiamo a chiamare il nostro numero di assistenza tenendo a portata di mano il numero di serie del prodotto e i dettagli circa il luogo e la data di acquisto.

## FR Service consommateurs CoeLux

MERCI DE CHOISIR UN ÉQUIPEMENT CoeLux.

Votre appareil CoeLux sera couvert pendant 2 ans à compter de la date d'achat, conformément aux conditions énoncées dans la garantie. Si vous avez des questions concernant votre appareil CoeLux, veuillez appeler notre numéro de service et avoir à portée de main le numéro de série du produit ainsi que les détails concernant le moment et l'endroit où vous avez acheté votre produit.

## EN Attention!

Please read this manual thoroughly before performing any operation as it contains important information for proper installation and operation of the product.

Before carrying out any kind of standard or non-standard operation on the product, it must be disconnected from the power supply.

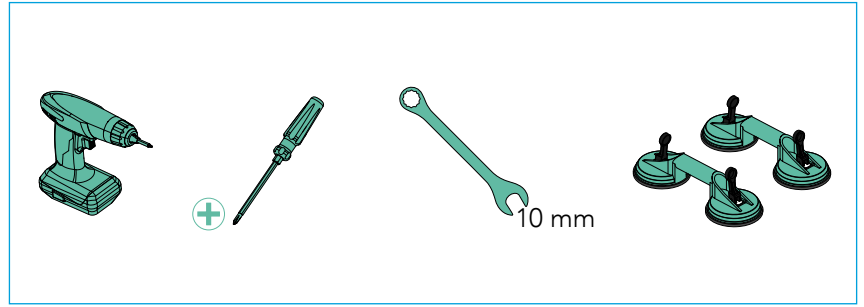
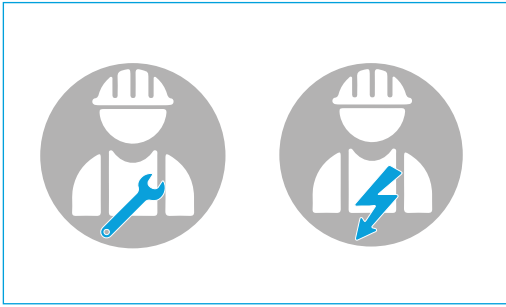
In some countries, electrical installation may only be carried out by an authorised electrician. For further information, please contact your local electricity authority.

## EN CoeLux customer care

THANK YOU FOR CHOOSING A CoeLux DEVICE.

Your CoeLux device will be covered for 2 years from the date of purchase, according to the conditions set forth in the warranty.

If you have any questions about your CoeLux product, we invite you to call our support number, making sure you have your product serial number to hand, as well as information about the date and place of purchase.

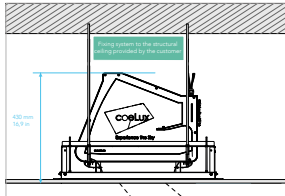
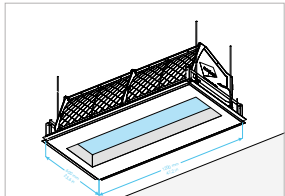
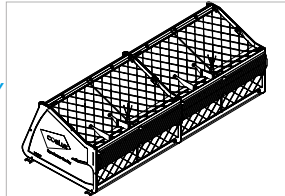
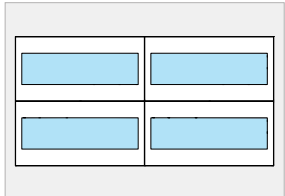
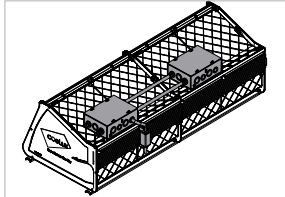
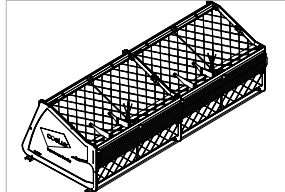


Code structure

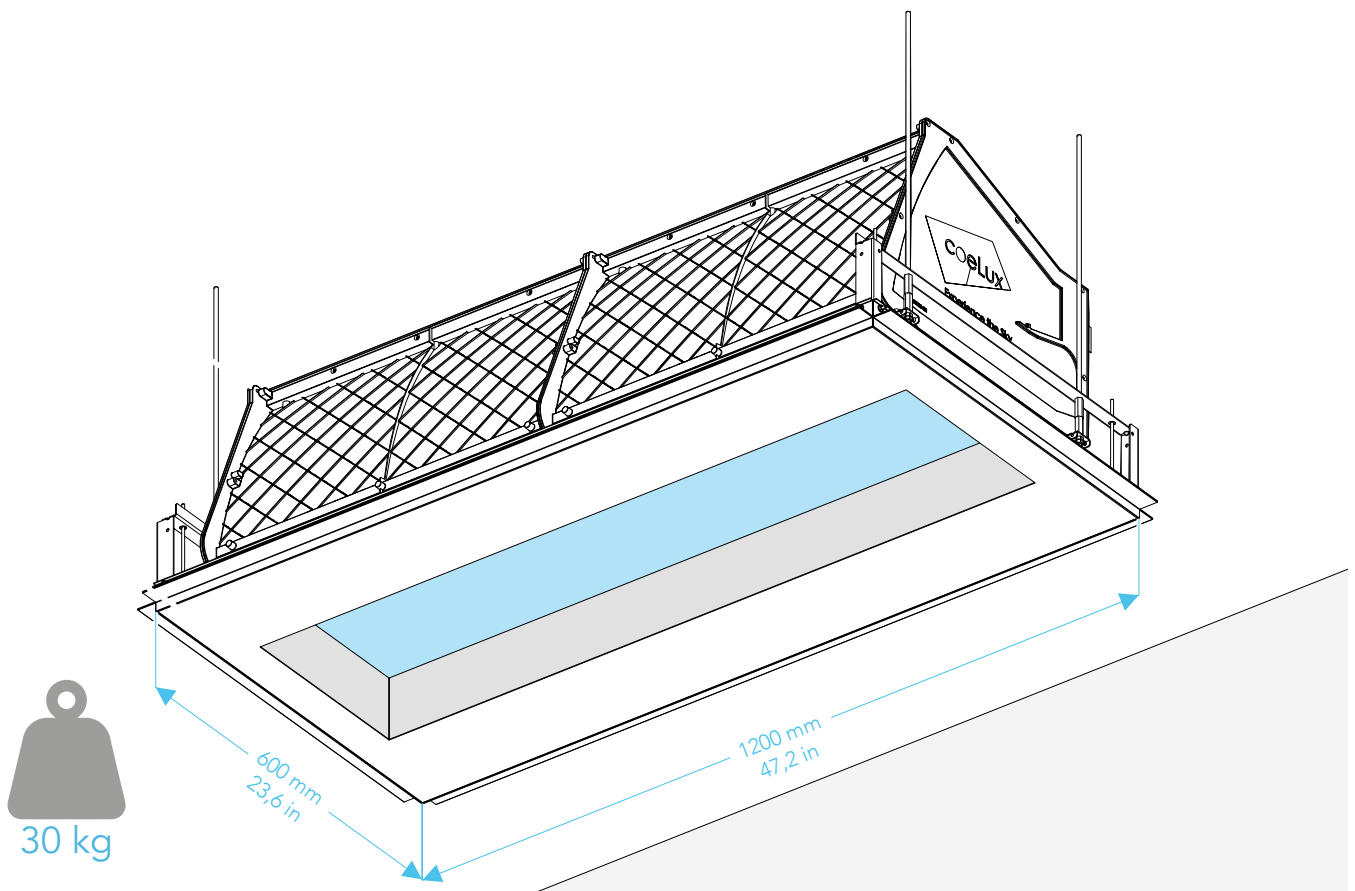
**LS\_ND / ICE / UL**

Light engine | Frame | Certification

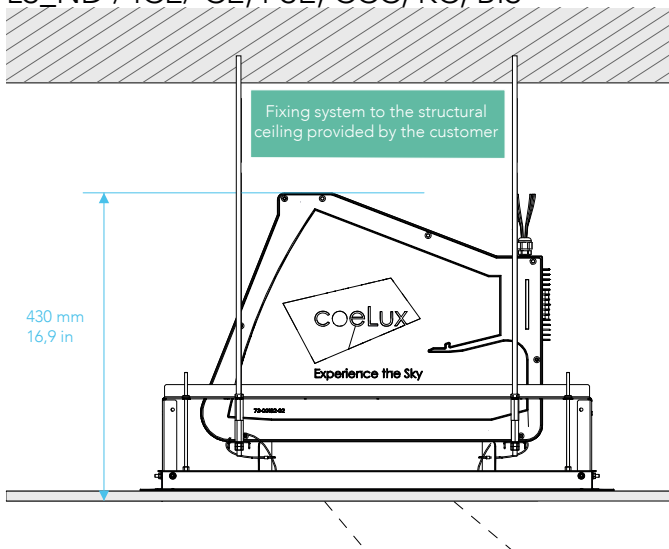
## INDEX

<p><b>INSTALLATION REQUIREMENTS</b></p>		<p>Page <b>3</b></p>	<p><b>ASSEMBLY AND INSTALLATION</b> ___/ICE/___</p>		<p>Page <b>9</b></p>
<p><b>ELECTRICAL SPECIFICATIONS</b> <i>LS for Europe, Japan, China, Korea</i> LS_ND/ICE/CE, PSE, CCC, KC</p>		<p>Page <b>5</b></p>	<p><b>GROUP OF SYSTEMS</b></p>		<p>Page <b>16</b></p>
<p><b>ELECTRICAL SPECIFICATIONS</b> <i>LS for US, Canada</i> LS/ICE/ UL, UL 0-10/277V</p>		<p>Page <b>6</b></p>			
<p><b>ELECTRICAL SPECIFICATIONS</b> <i>LS for India</i> LS/ICE/ BIS</p>		<p>Page <b>8</b></p>			

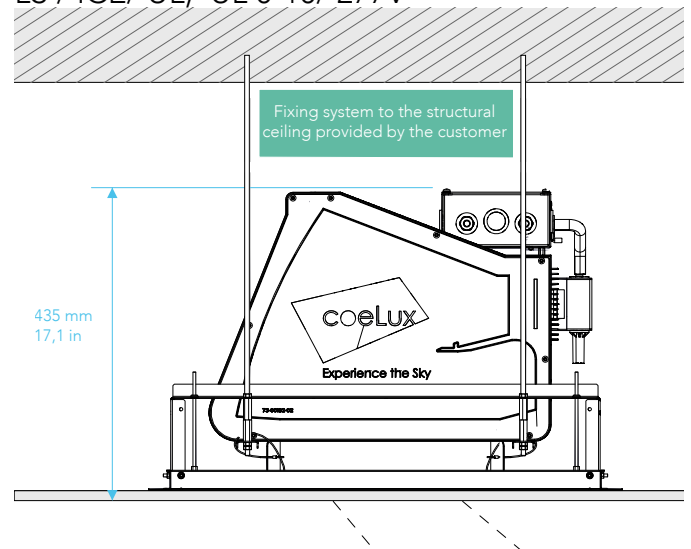
# INSTALLATION REQUIREMENTS



*LS for Europe, Japan, China, Korea, India*  
 LS\_ND / ICE/ CE, PSE, CCC, KC, BIS



*LS for US, Canada*  
 LS / ICE/ UL, UL 0-10/ 277V



IT

In caso di manutenzione, il kit di fissaggio fornito permette di smontare il sistema accedendo direttamente dal frame di finitura. Non è quindi necessario prevedere una botola di ispezione nel controsoffitto.

EN

If maintenance is required, the supplied fixing kit allows the system to be disassembled via direct access from the finishing frame. There is therefore no need for an inspection hatch in the false ceiling.

FR

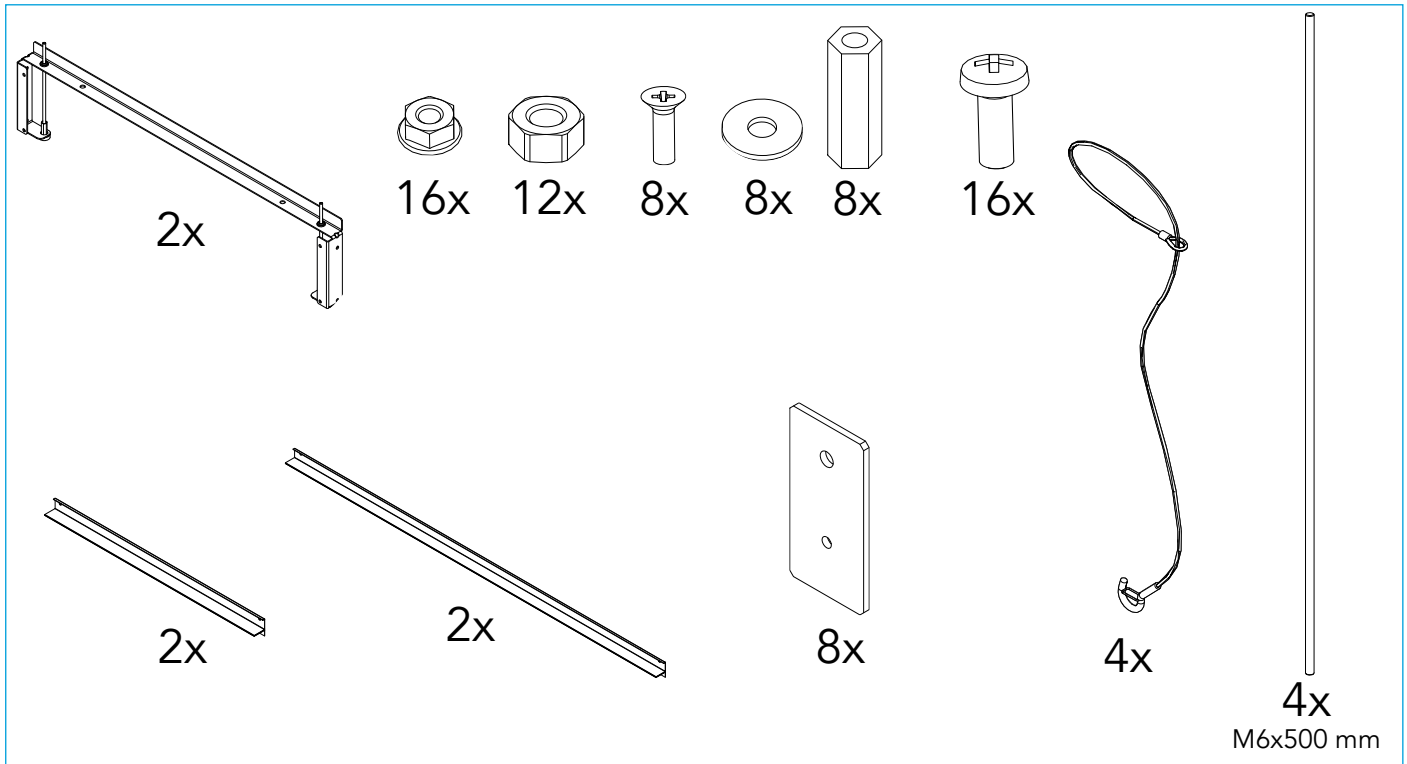
En cas de maintenance, le kit de fixation fourni permet de démonter le système en accédant directement au cadre de finition. Il n'est donc pas nécessaire de prévoir une trappe d'inspection dans le faux plafond.

## INSTALLATION REQUIREMENTS

IT  
Componenti forniti

EN  
Supplied components

FR  
Pièces fournies

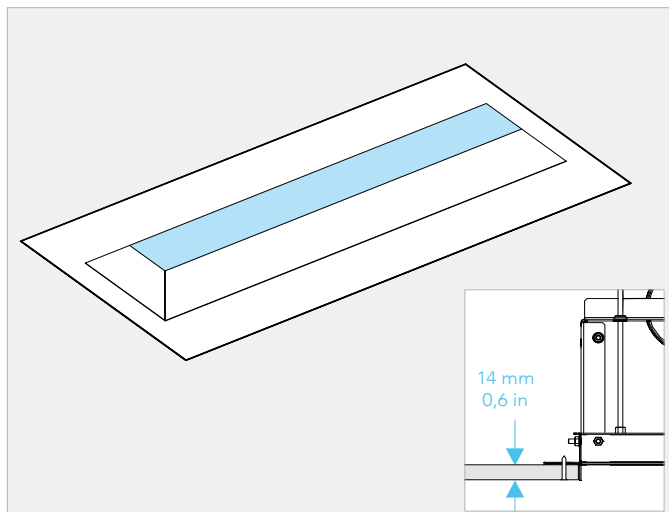


## AVAILABLE INTERFACE FOR FALSE CEILING

IT  
Controsoffitto in cartongesso

EN  
Plasterboard false ceiling

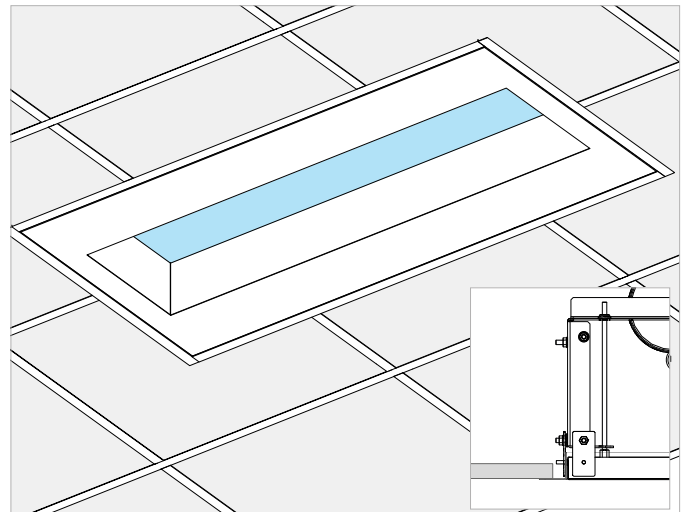
FR  
Faux-plafond en plaques de plâtre



IT  
Controsoffitto modulare

EN  
Modular false ceiling

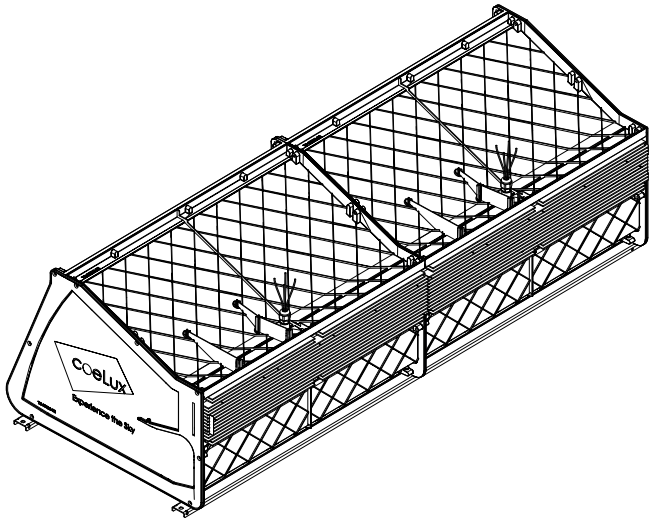
FR  
Faux-plafond modulaire



# ELECTRICAL SPECIFICATIONS

## LS system for Europe, Japan, China, Korea

LS\_ND/ICE/CE, PSE, CCC, KC



IT

A seconda del paese di destinazione, i drivers potrebbero non essere inclusi. Per maggiori informazioni si prega di contattare il distributore locale.

Installare i drivers in remoto in posizione facilmente accessibile per la manutenzione.

E' assolutamente vietato collegare il sistema CoeLux LS serie 2 direttamente alla rete di distribuzione elettrica.

EN

Depending on the destination country, drivers may not be included. Please contact your local distributor for more information.

Install the drivers remotely in an easily accessible location for maintenance.

It is absolutely forbidden to connect the CoeLux LS series 2 system directly to the power distribution network.

FR

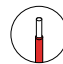
Selon le pays de destination, les drivers peuvent ne pas être inclus. Veuillez contacter votre distributeur local pour plus d'informations.

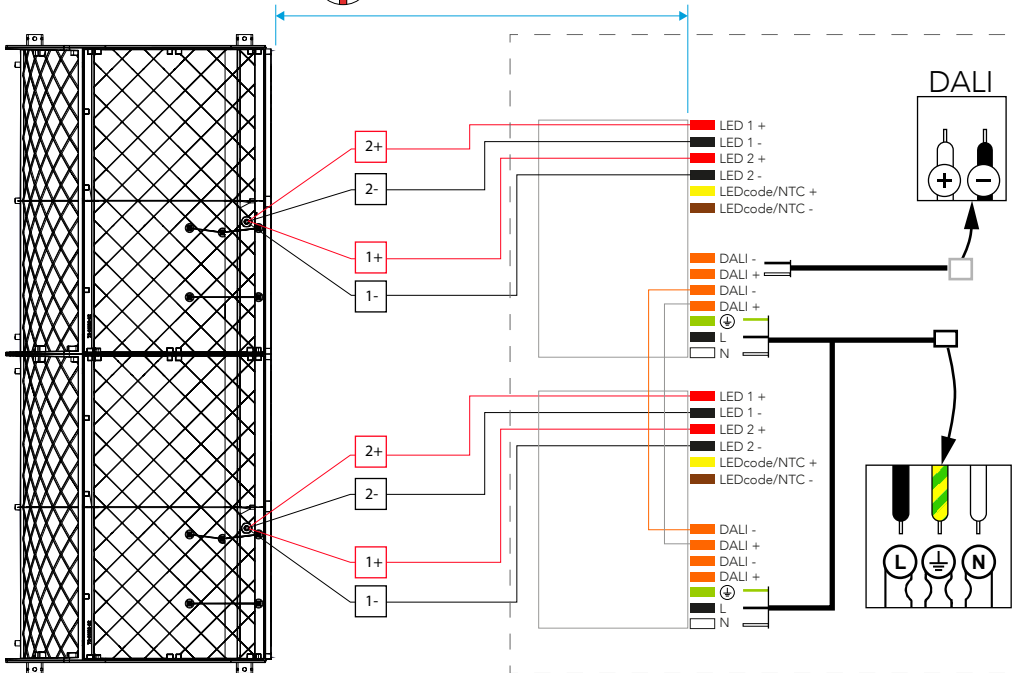
Placer les drivers à distance dans un endroit facilement accessible pour la maintenance.

Il est absolument interdit de raccorder le système CoeLux LS série 2 directement au réseau de distribution électrique.

**Input requirements**  
CoeLux LS

4 channels  
max 450mA/channel  
Vdc=42V  
U<sub>out</sub>max=60V

 Cable lenght max. 15 m  
AWG 18 = Ø 1.02 = 0.82 mm<sup>2</sup>



IT

Opzione con alimentatori generici con collegamento DALI. Soluzione non obbligatoria

EN

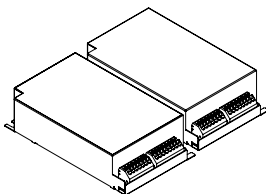
Option with generic power supplies with DALI connection. Non mandatory solution.

FR

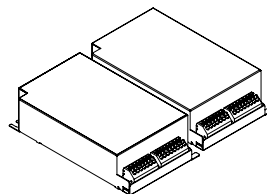
Option avec alimentation générale avec connexion DALI. Solution non obligatoire.

## DRIVERS PROVIDED ON REQUEST

CE,PSE / Code: 38-00036-01  
2x Eldoled SOLOdrive 560/A - SL0560/A



CCC / Code: 38-00037-01  
2x MOONS MU050S150BQI511-450mA

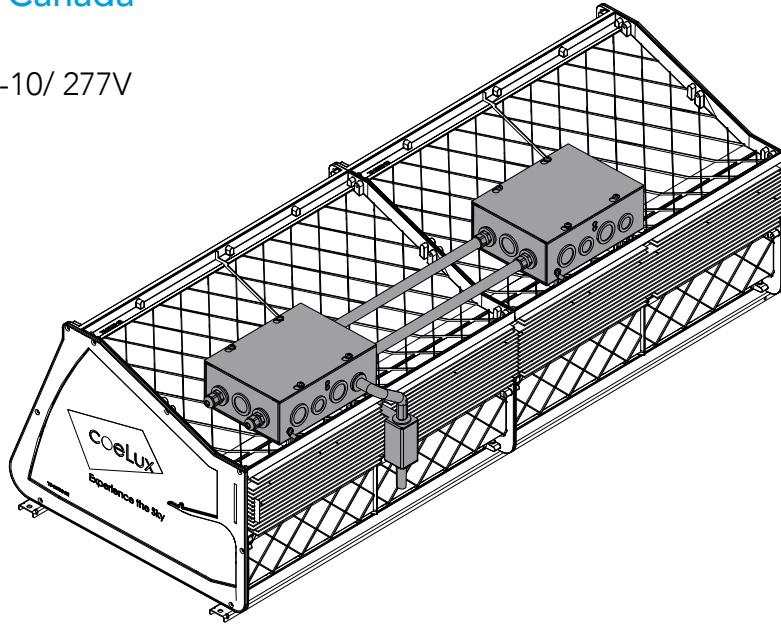


KC  
Refer to local reseller

# ELECTRICAL SPECIFICATIONS

## LS system for US, Canada

LS\_ND/ ICE/UL, UL 0-10/ 277V



IT  
Inclusi

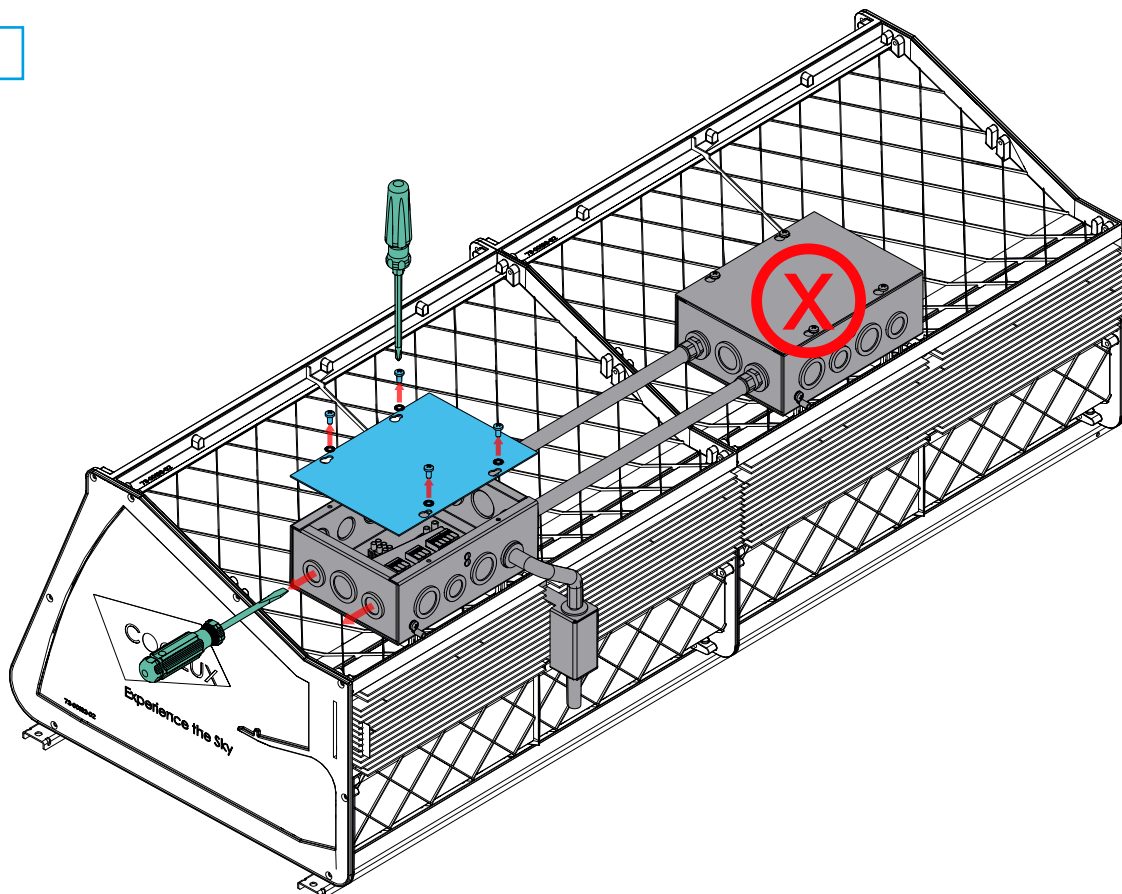
EN  
Included

FR  
Inclus

4x

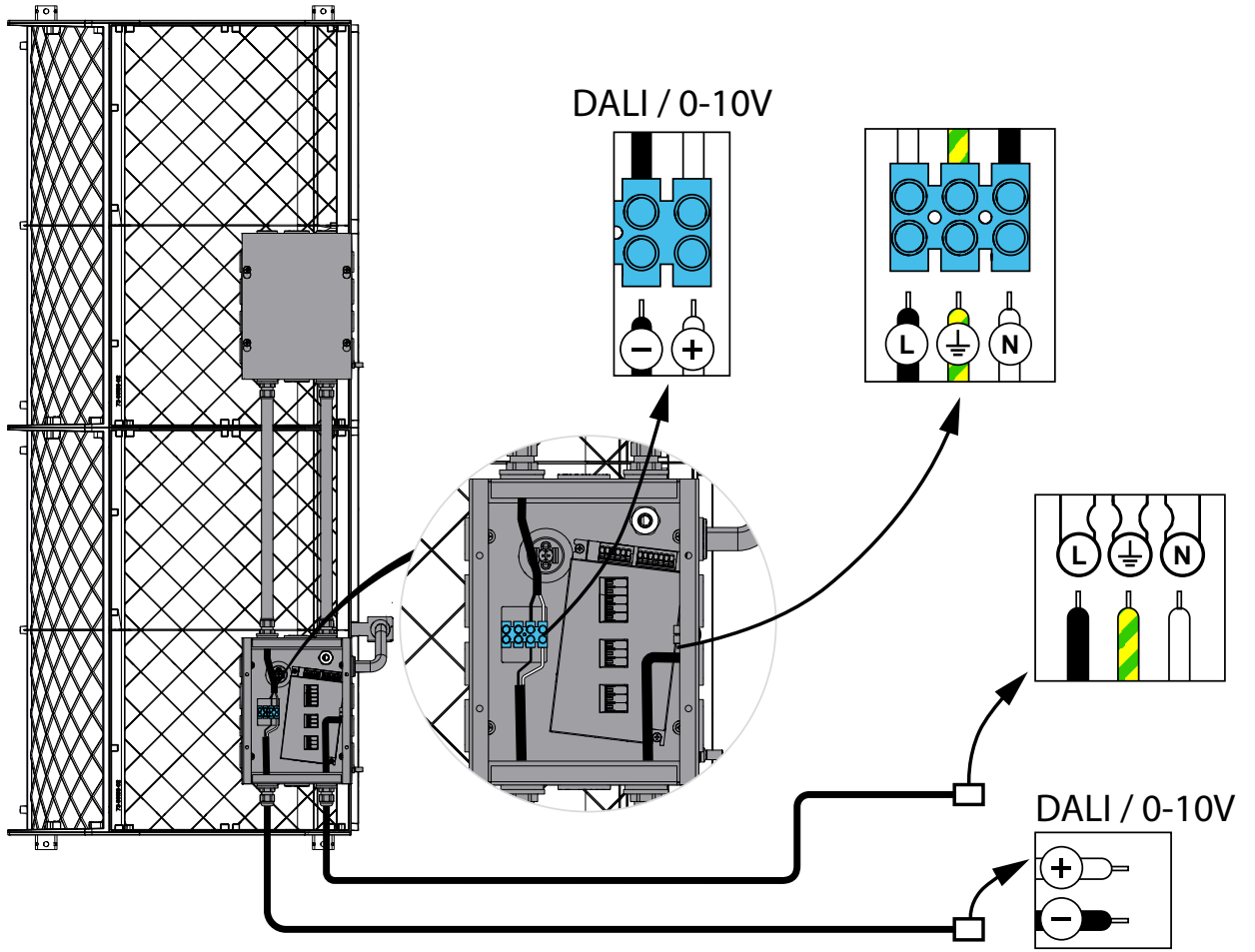
4x M6x500 mm

1





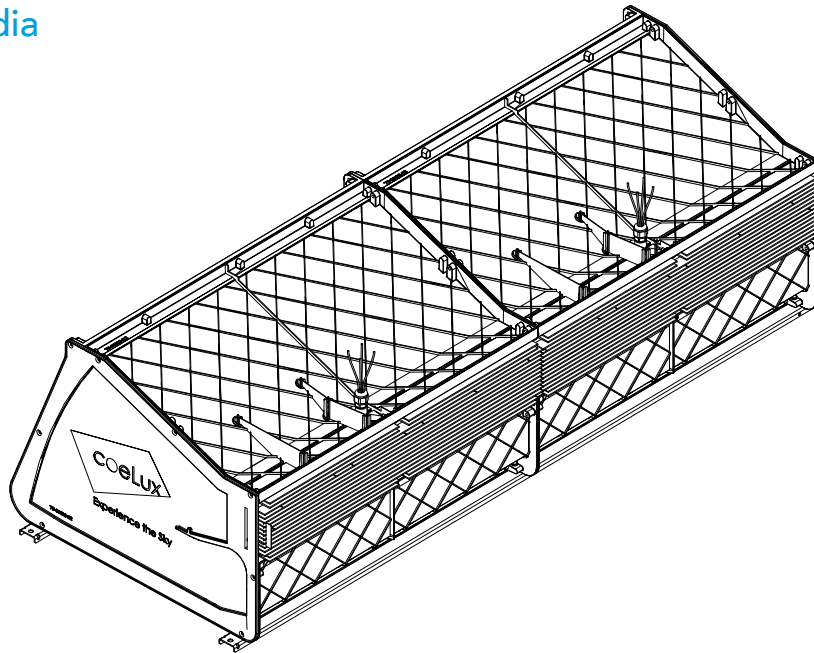
2



# ELECTRICAL SPECIFICATIONS

## LS system for India

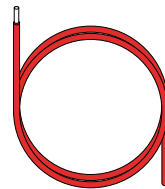
LS/ ICE/ BIS



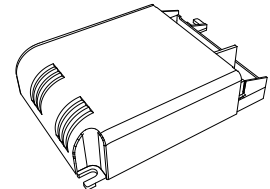
IT  
Inclusi

EN  
Included

FR  
Inclus

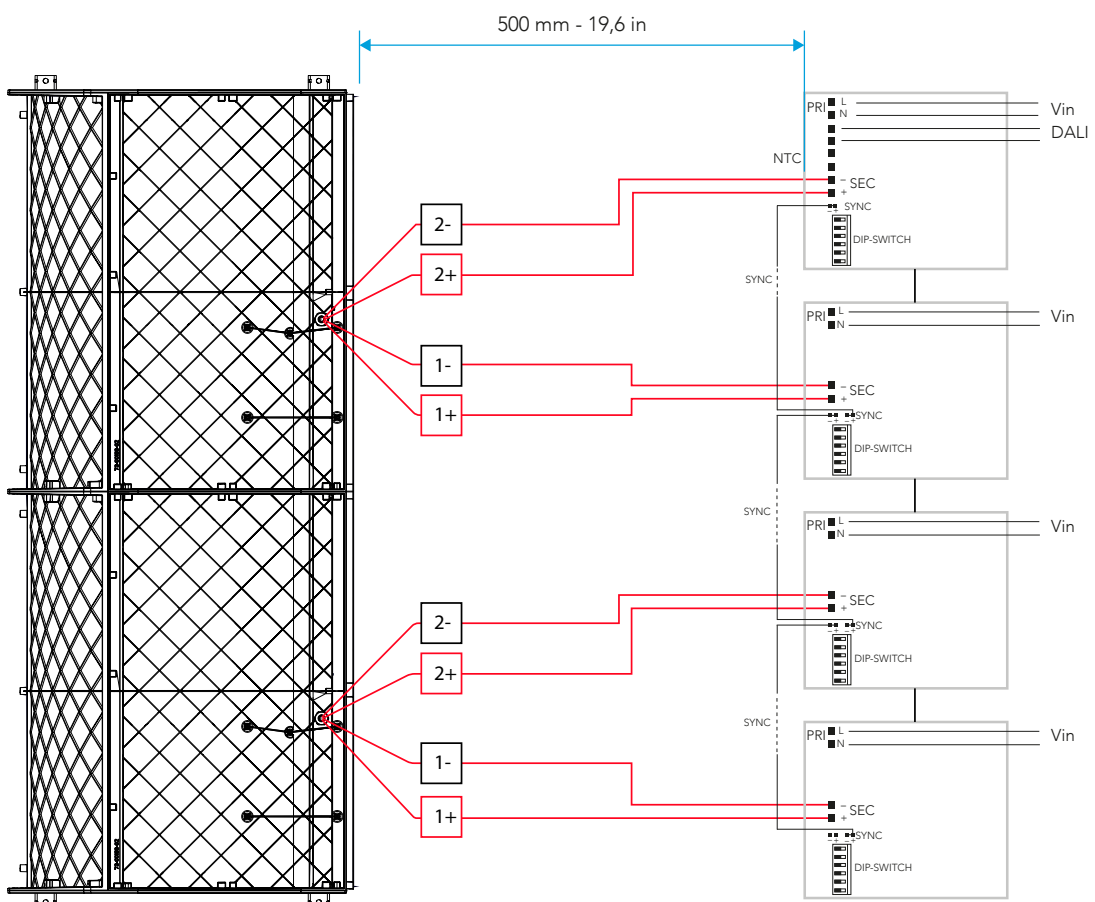


**8x**  
cable length 500 mm  
AWG18



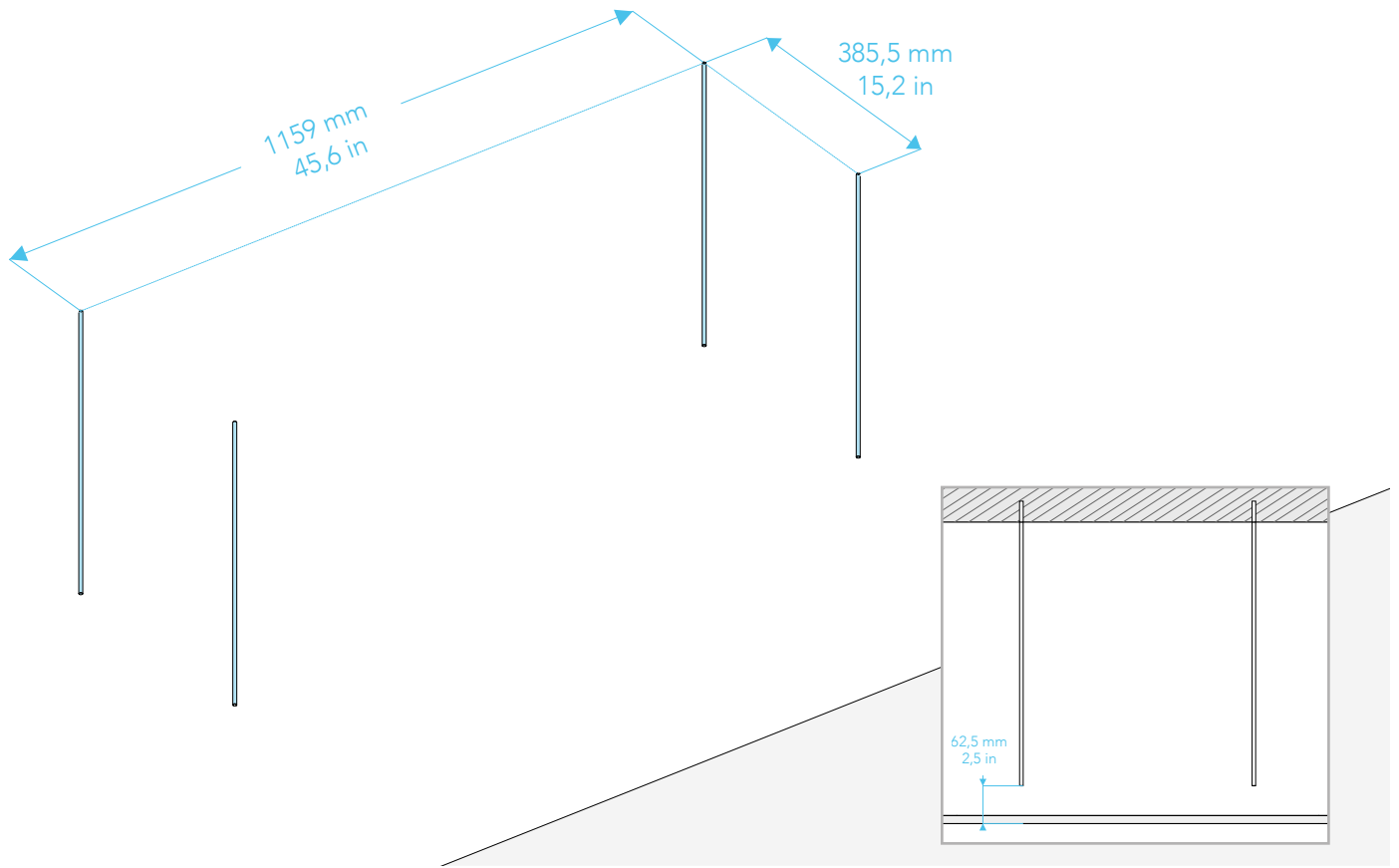
**4x**  
drivers

1

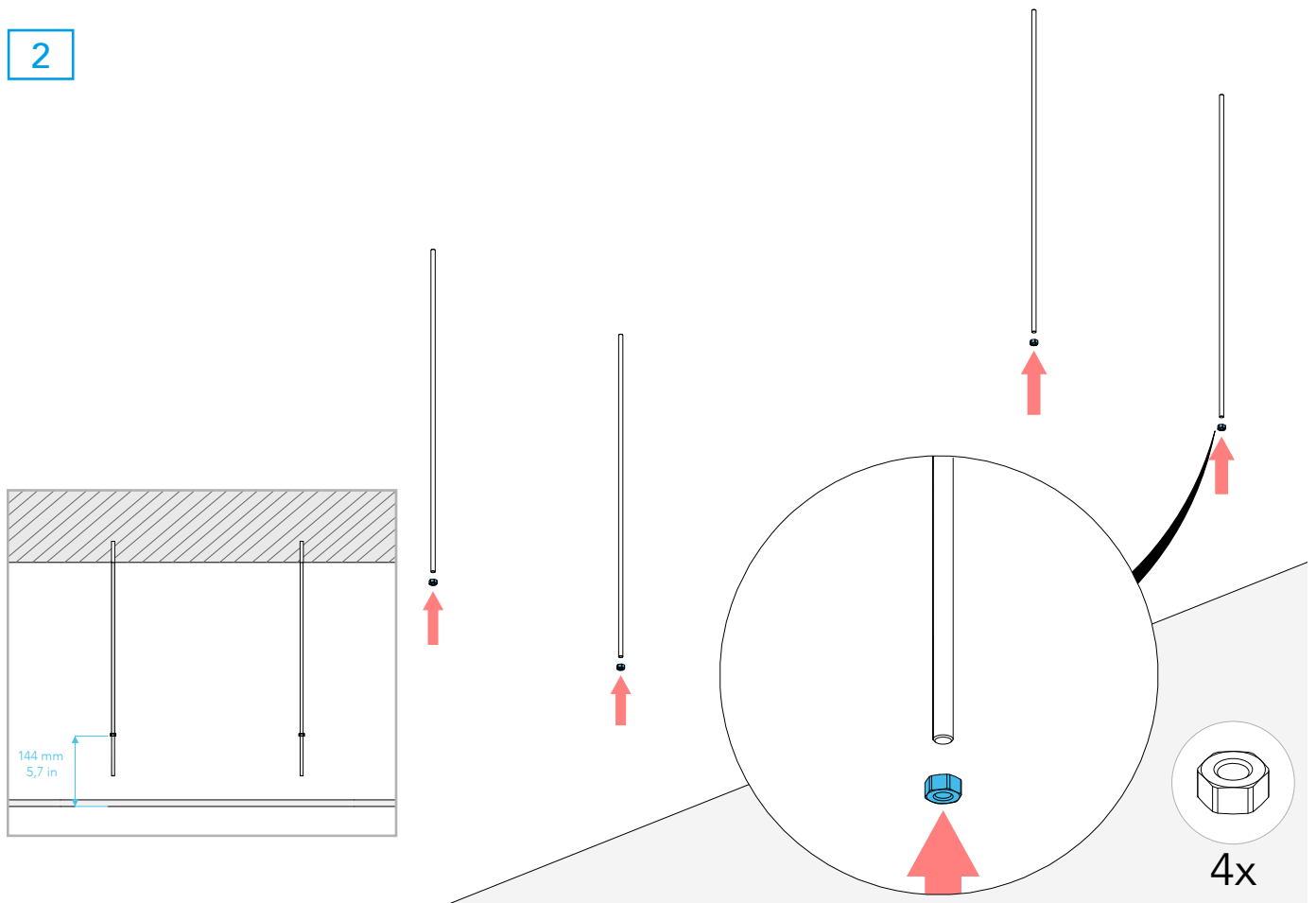


# ASSEMBLY AND INSTALLATION

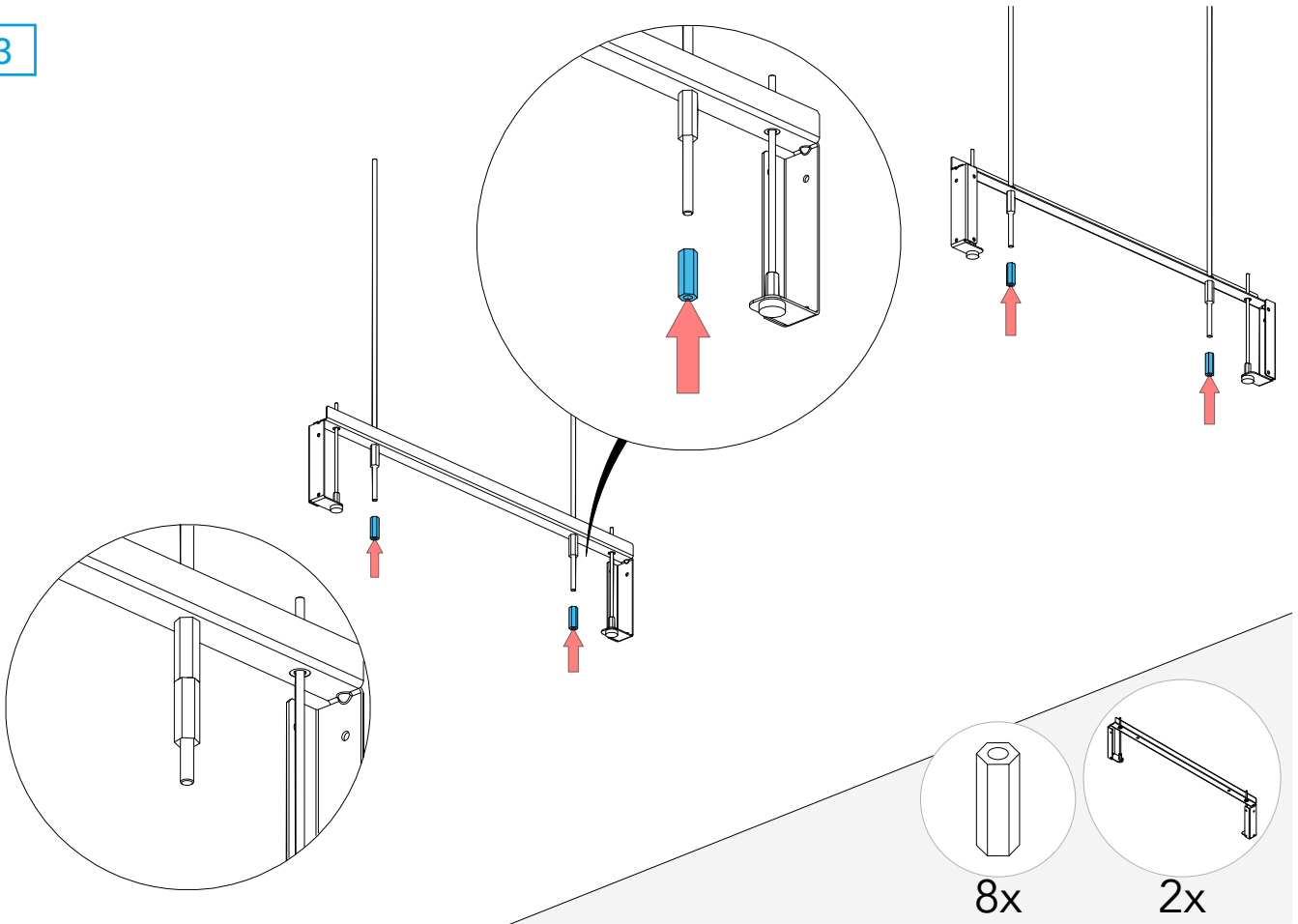
1



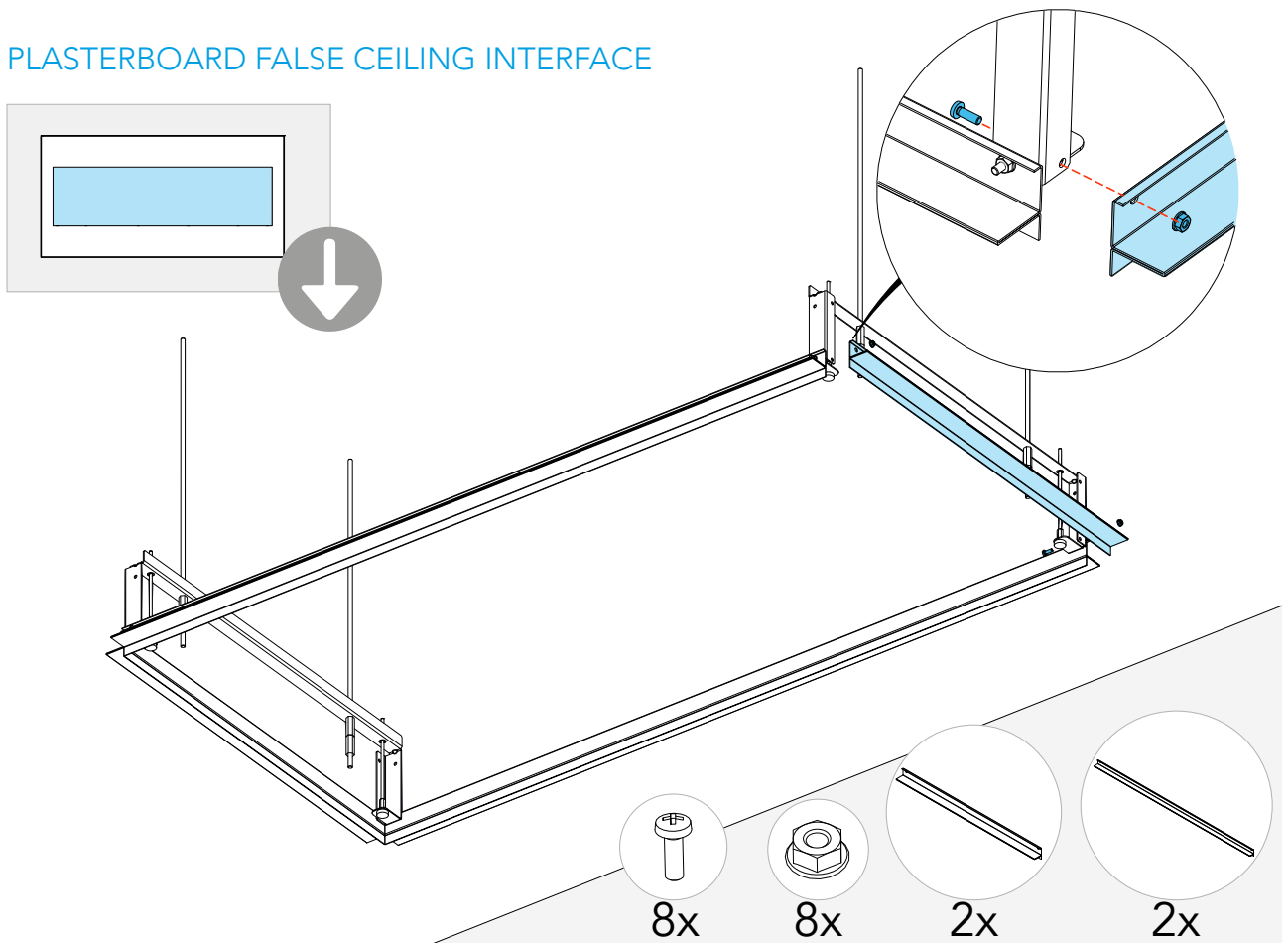
2



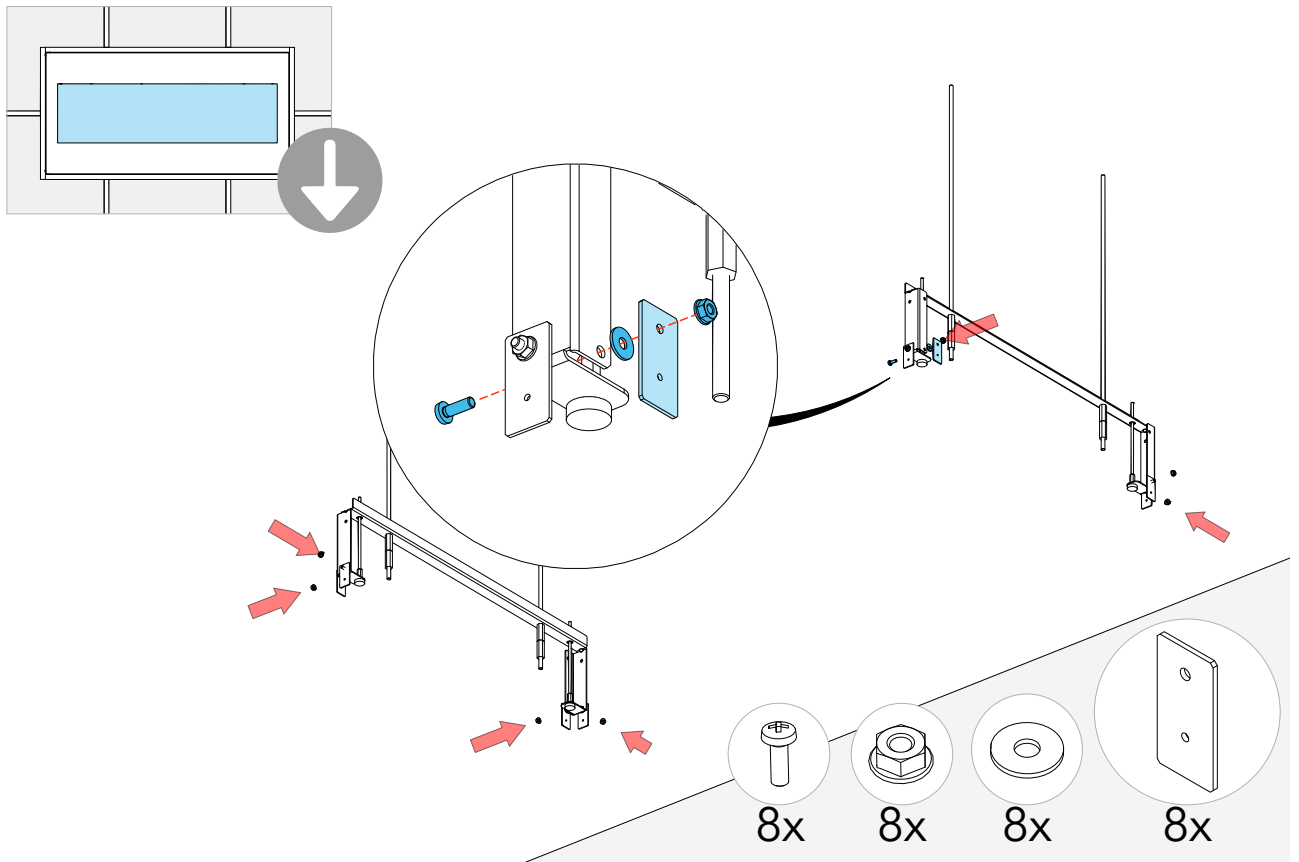
3



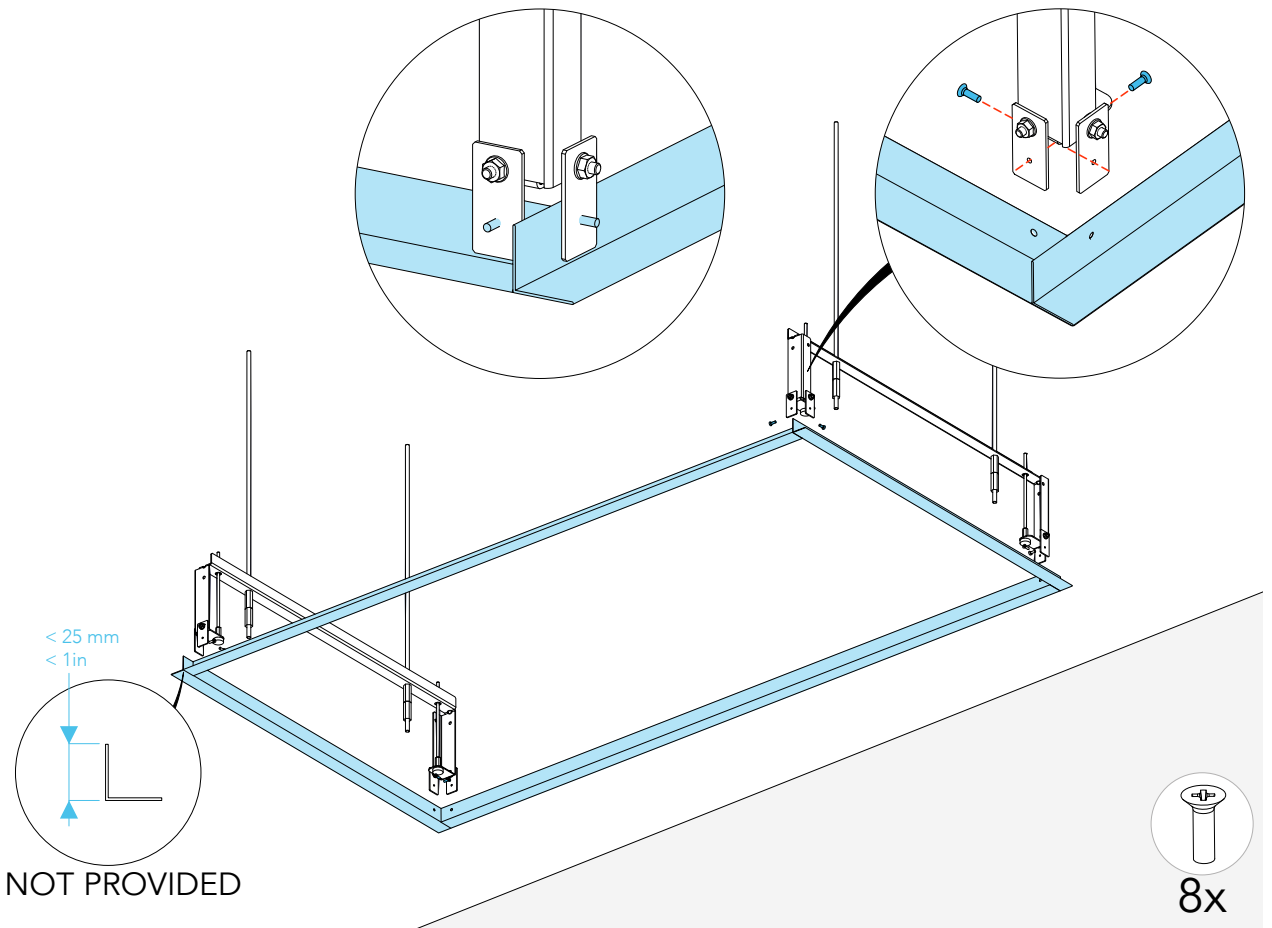
4a PLASTERBOARD FALSE CEILING INTERFACE



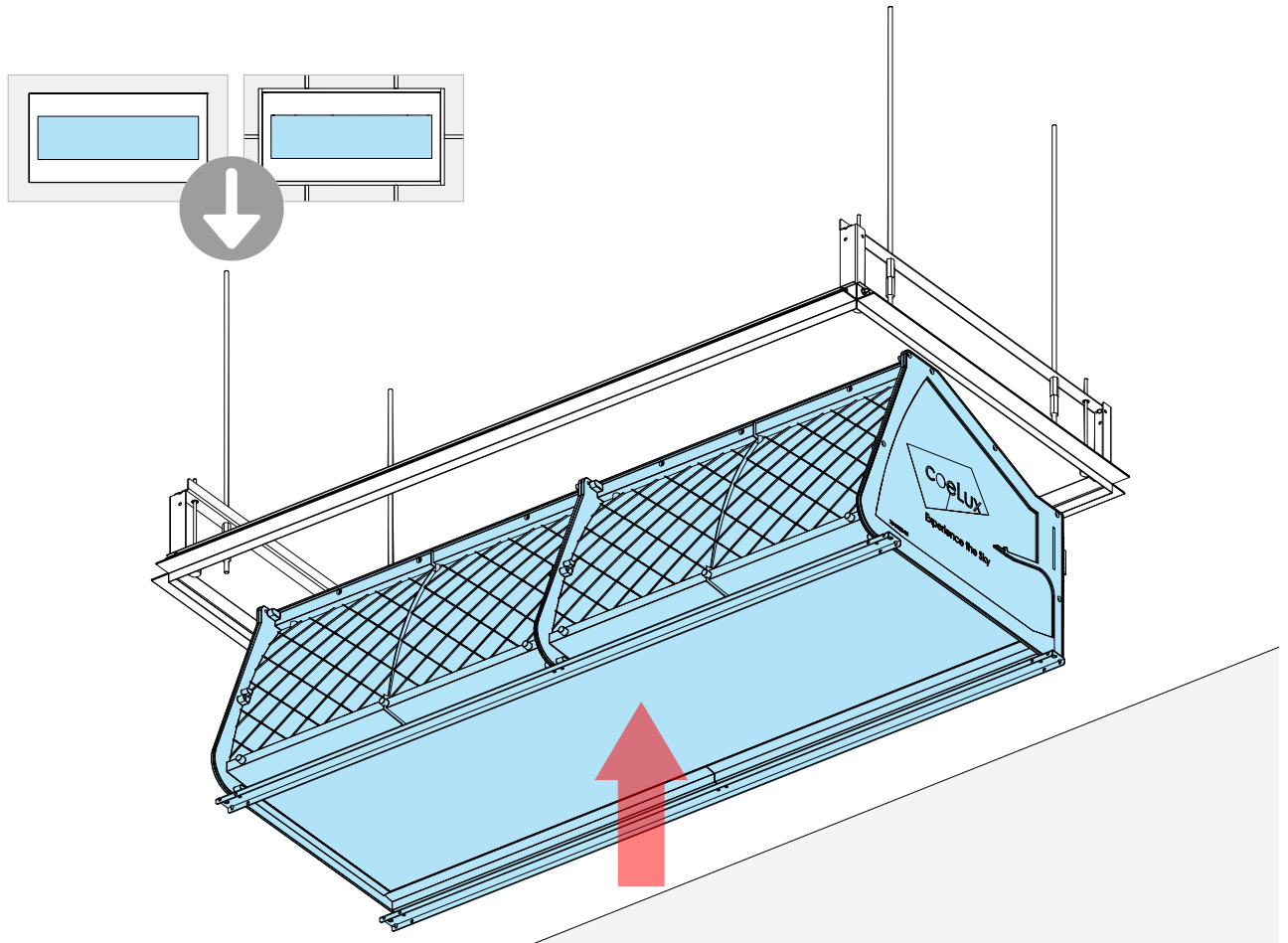
### 4b MODULAR FALSE CEILING INTERFACE



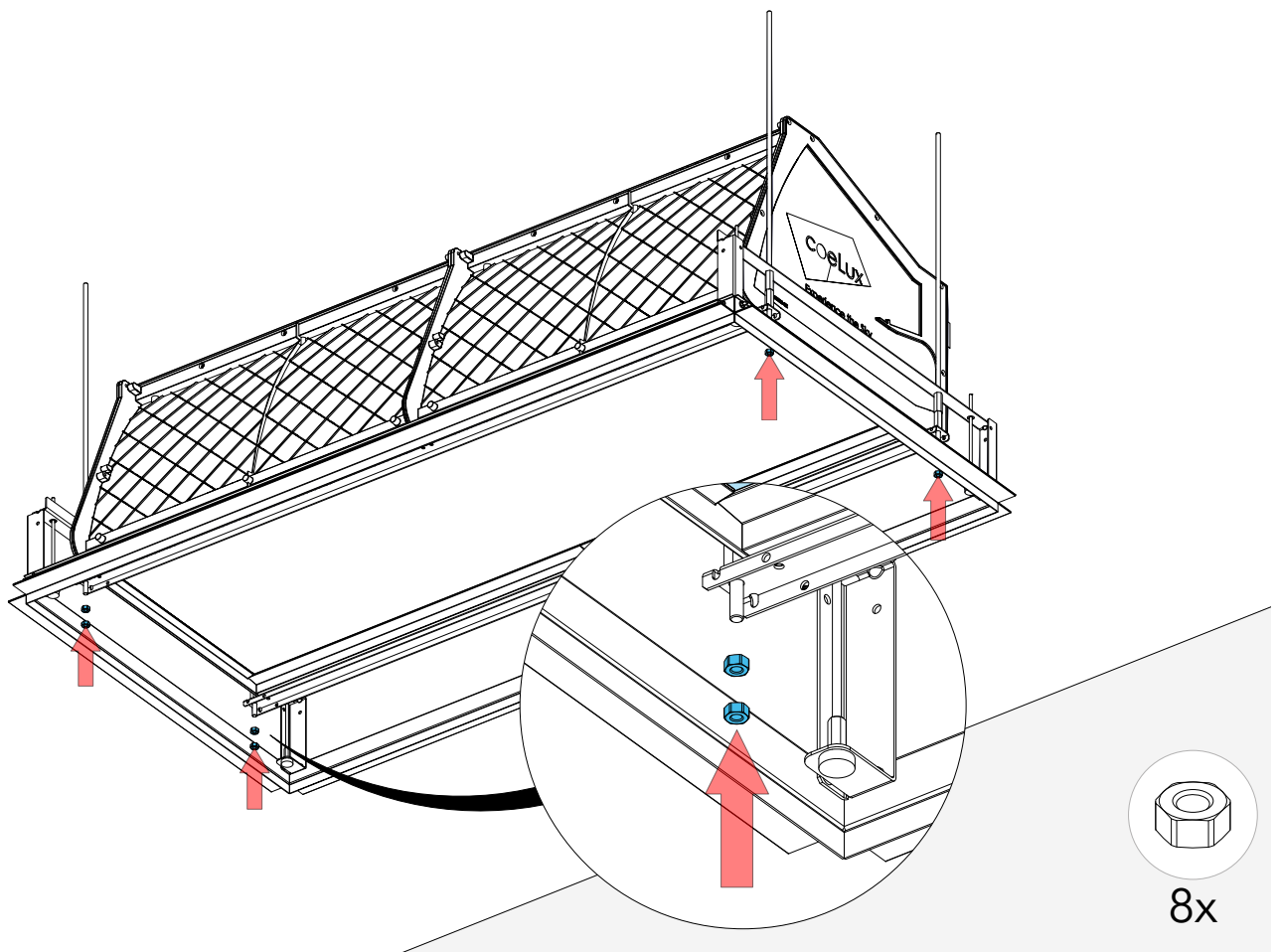
### 5b



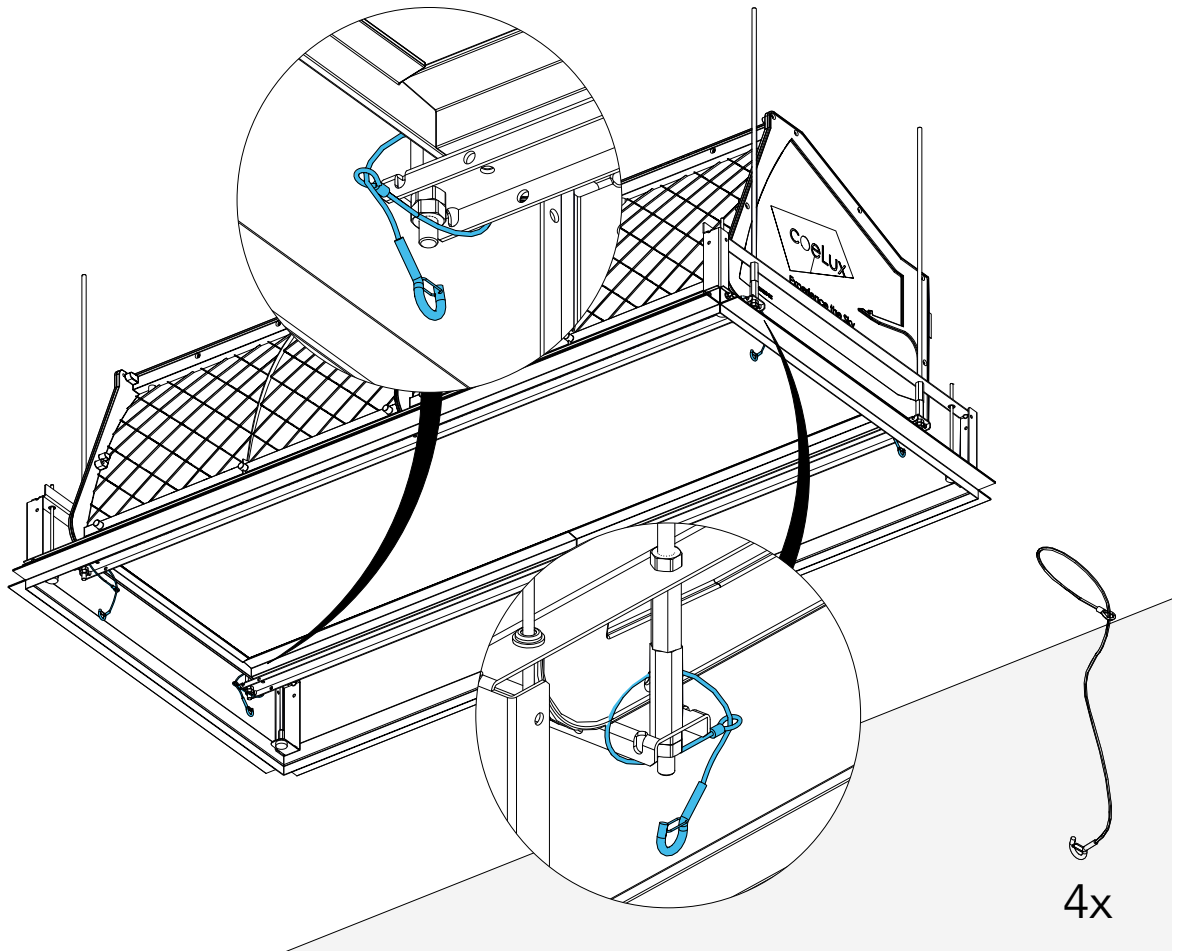
6



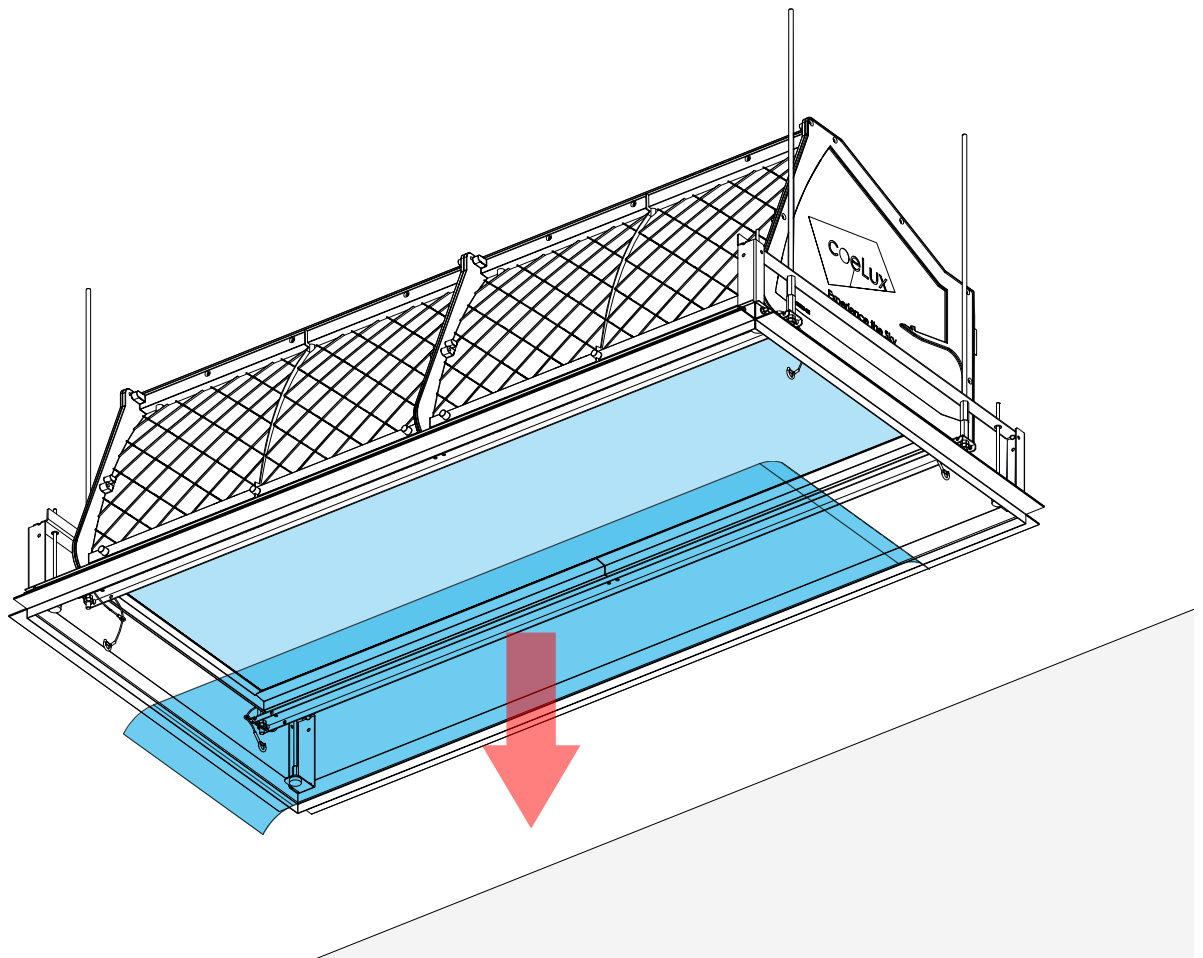
7



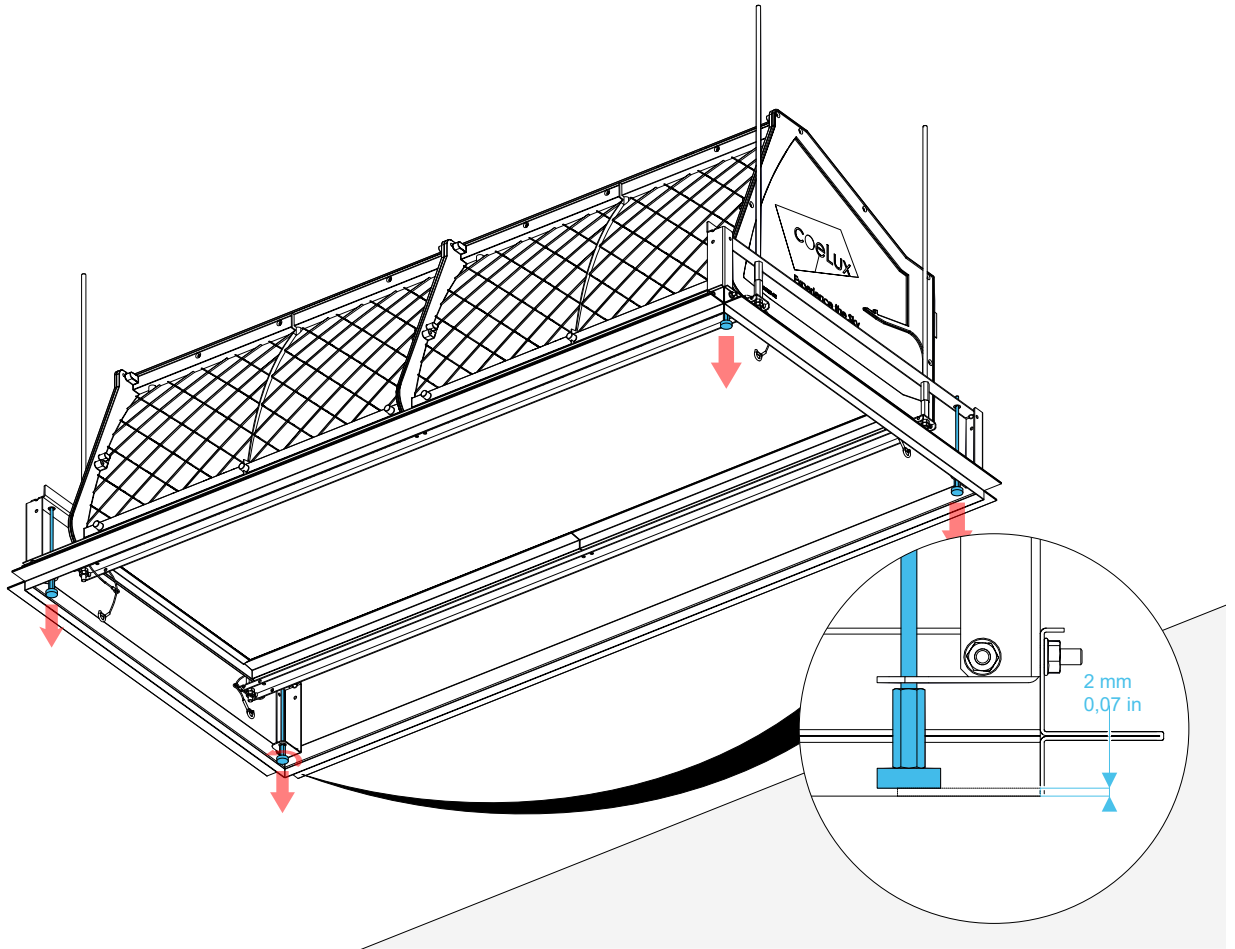
8



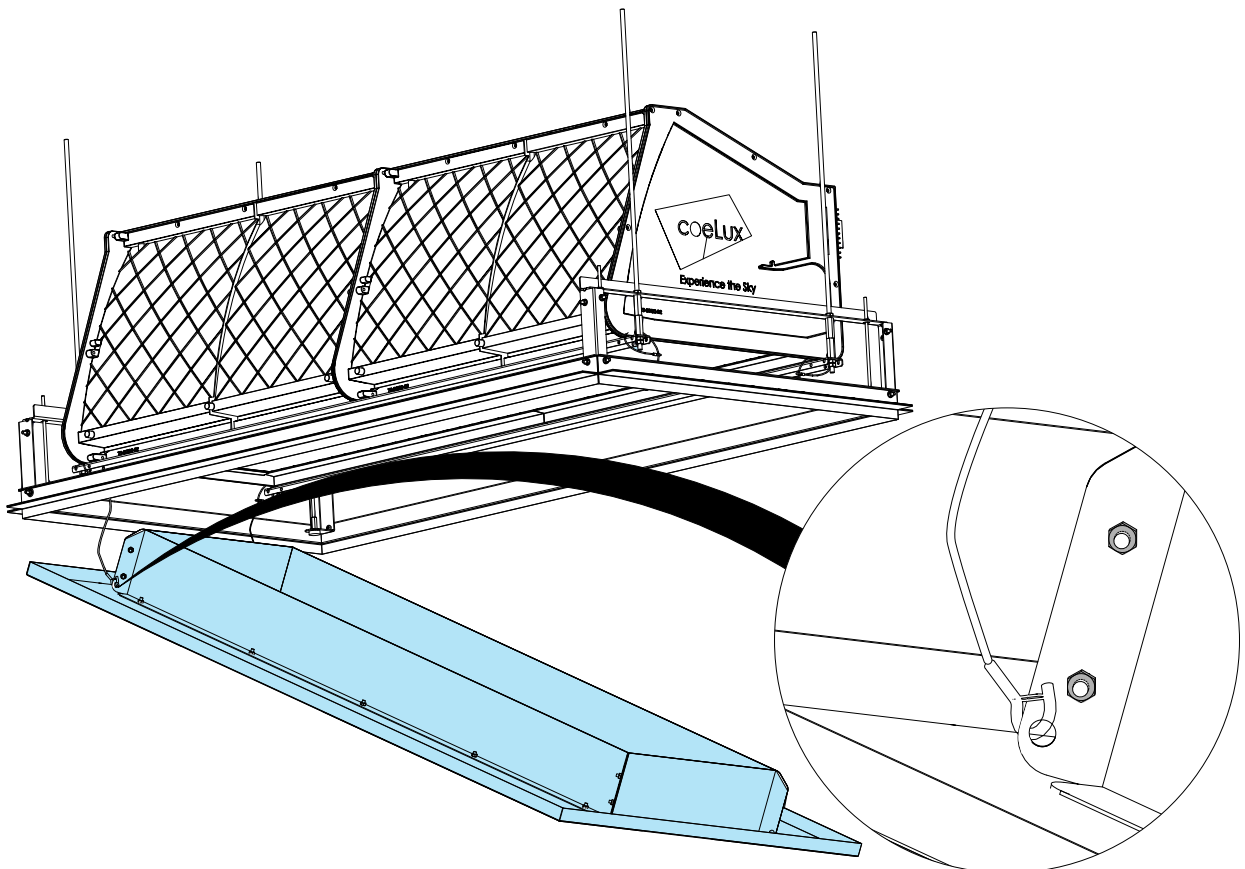
9



10

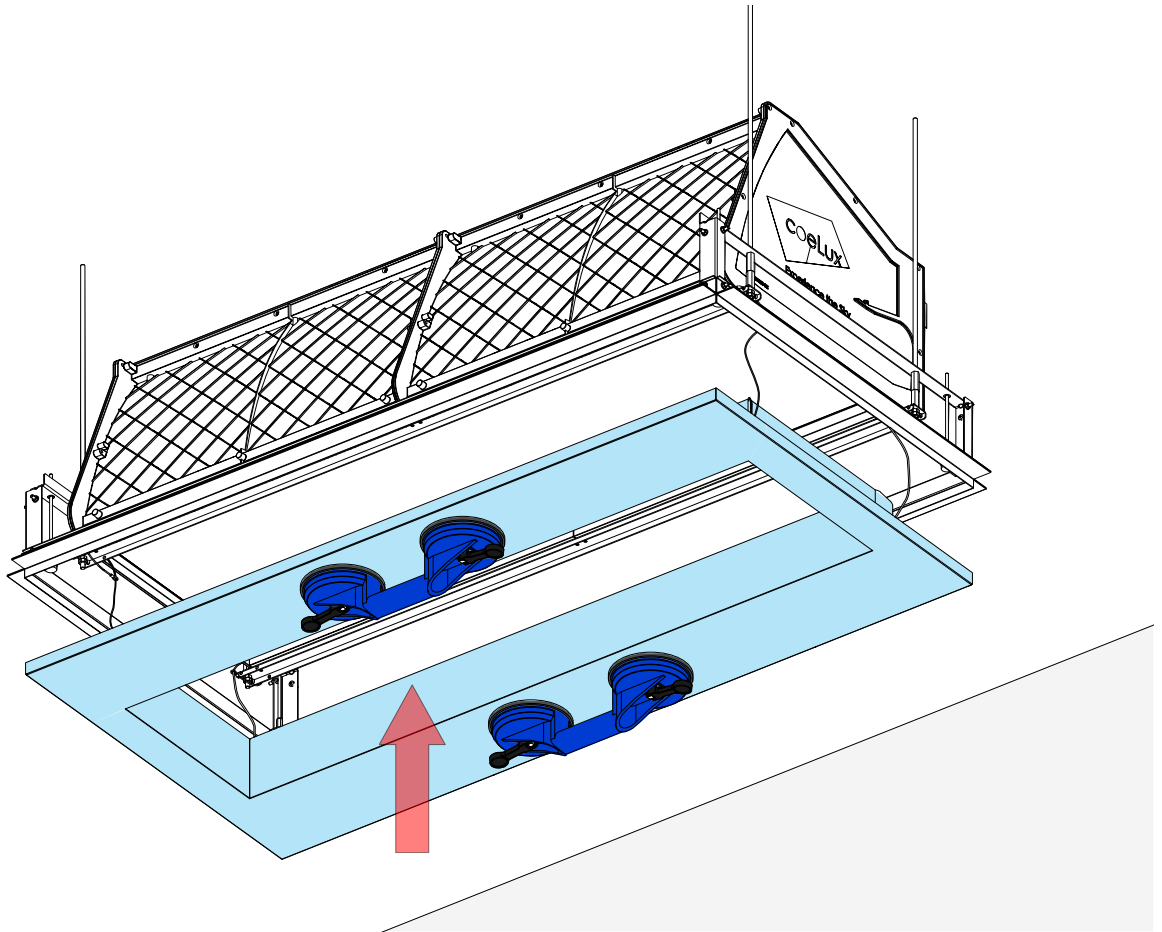


11





12

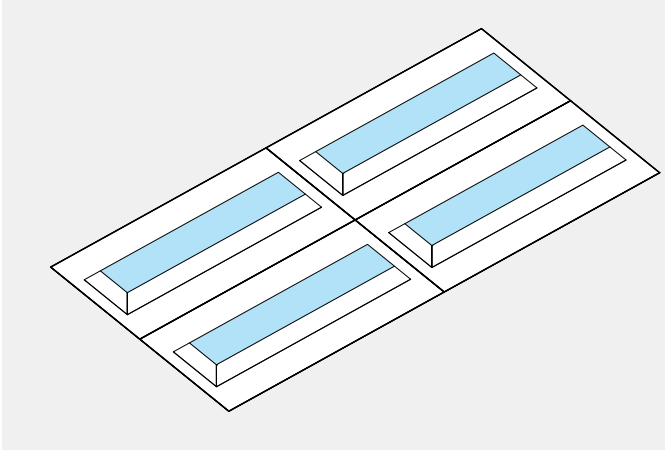


## GROUP OF SYSTEMS

IT  
Controsoffitto in cartongesso

EN  
Plasterboard false ceiling

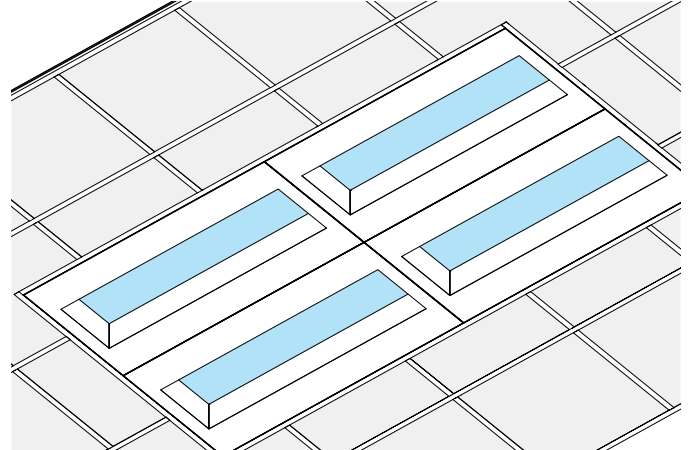
FR  
Faux-plafond en plaques de plâtre



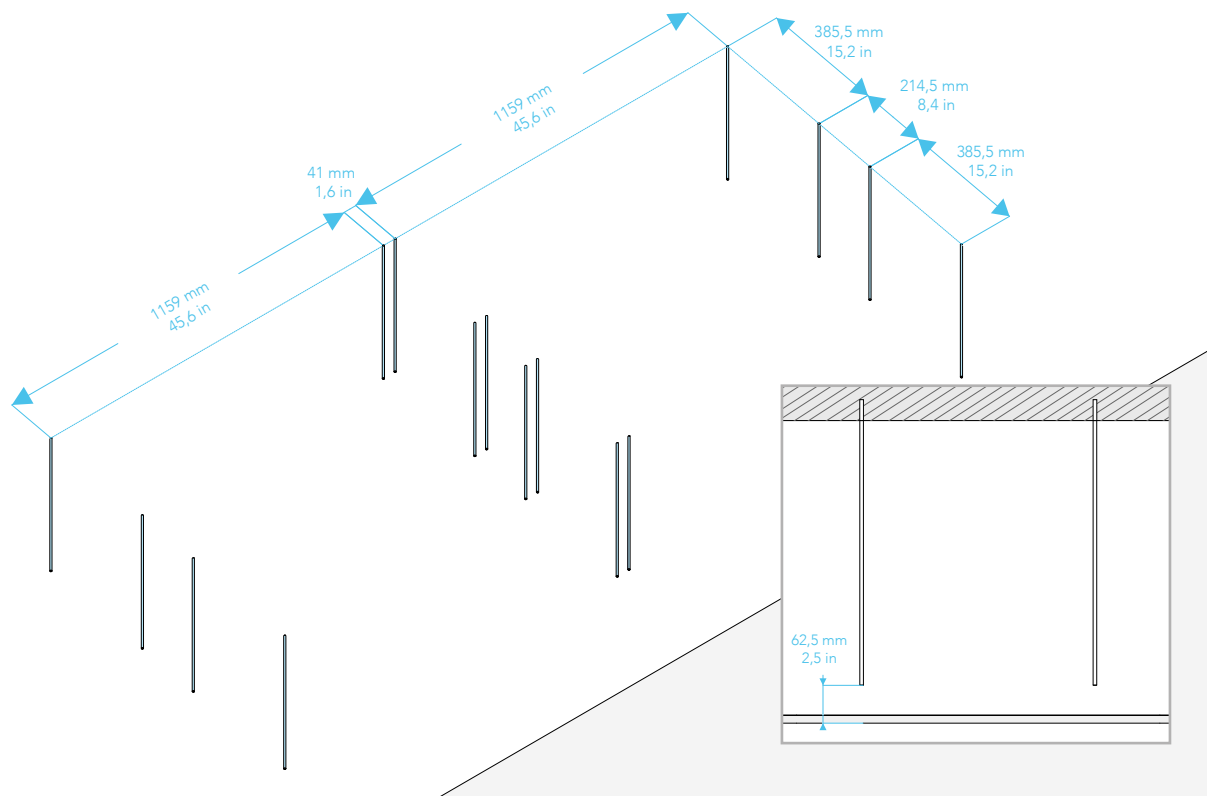
IT  
Controsoffitto modulare

EN  
Modular false ceiling

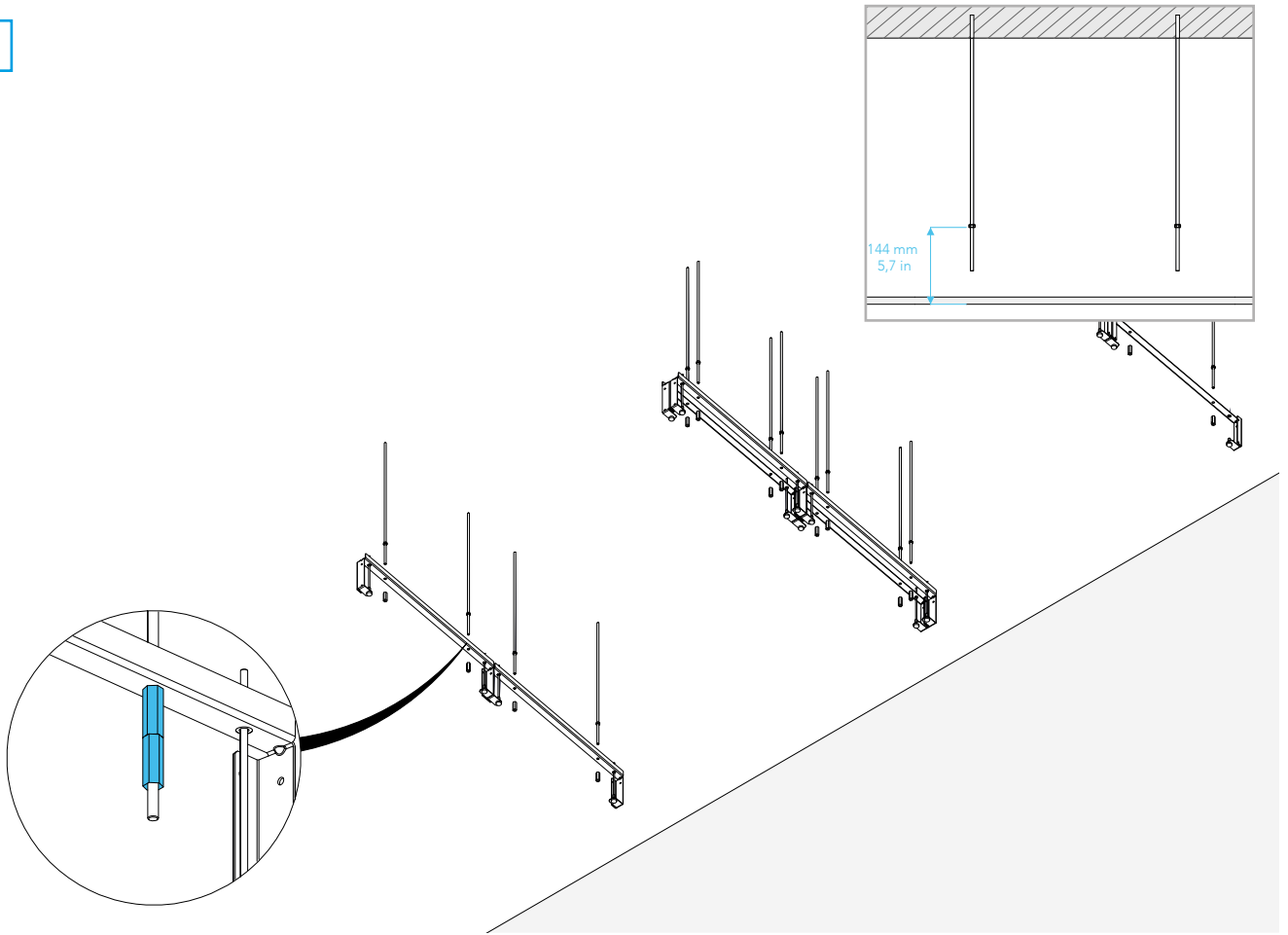
FR  
Faux-plafond modulaire



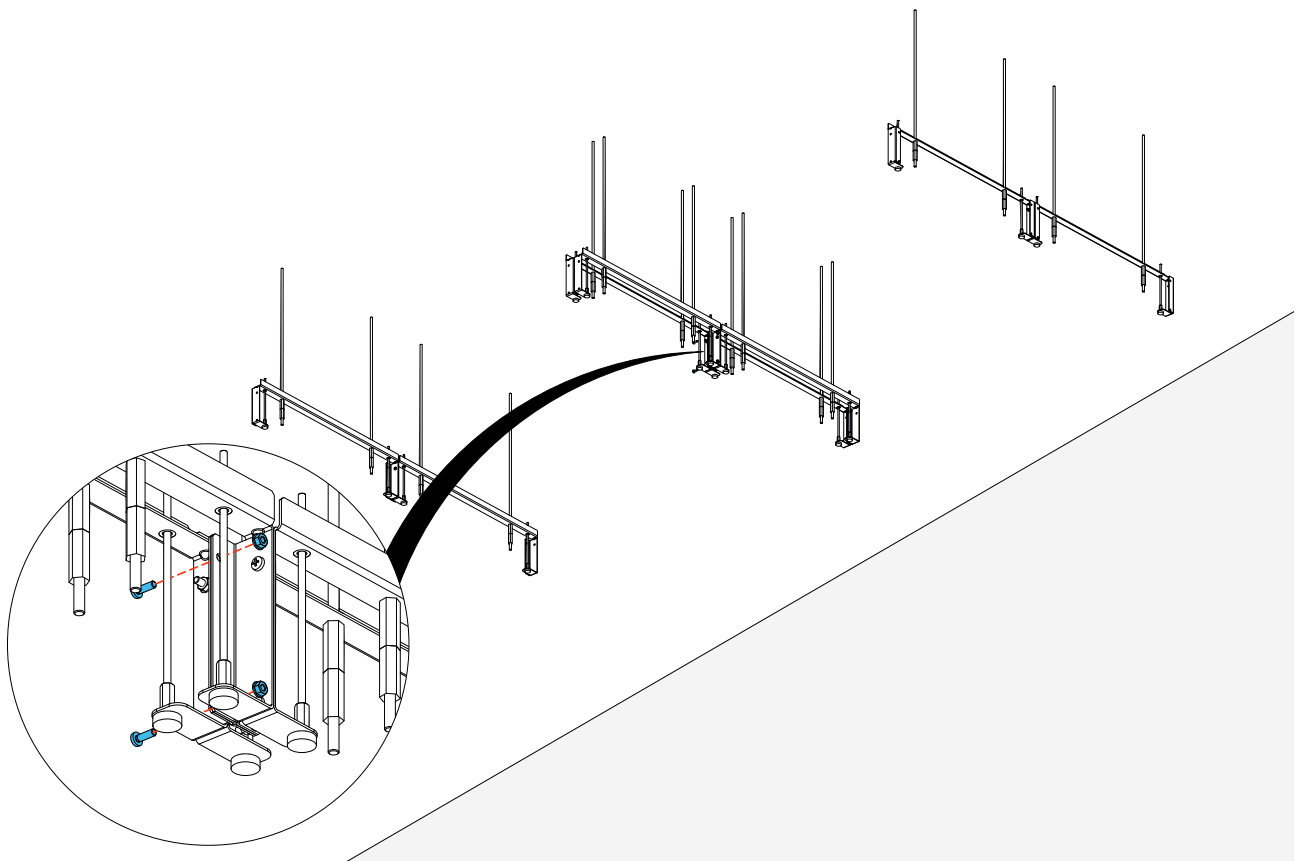
1

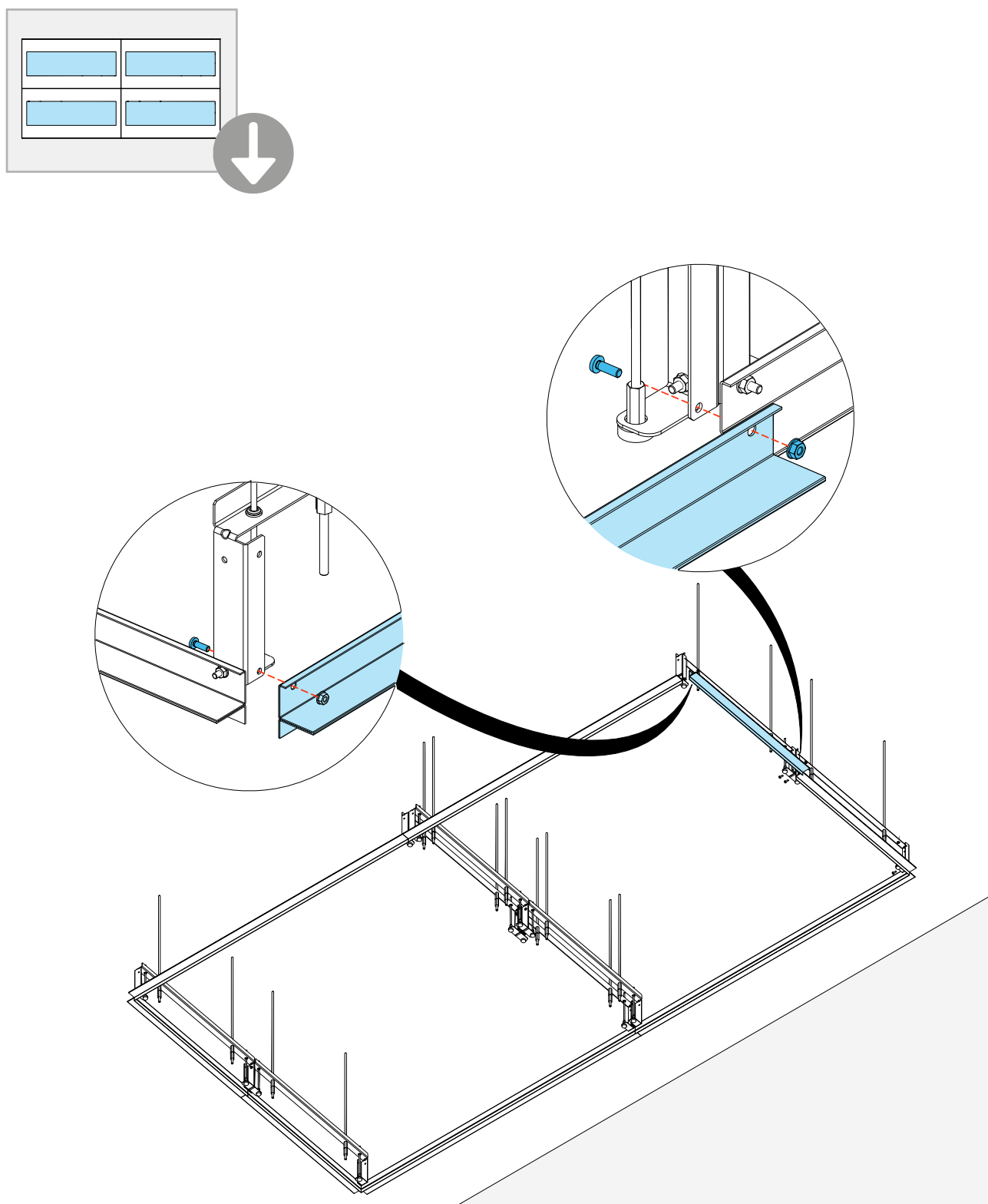


2

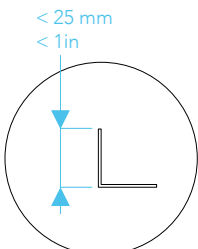
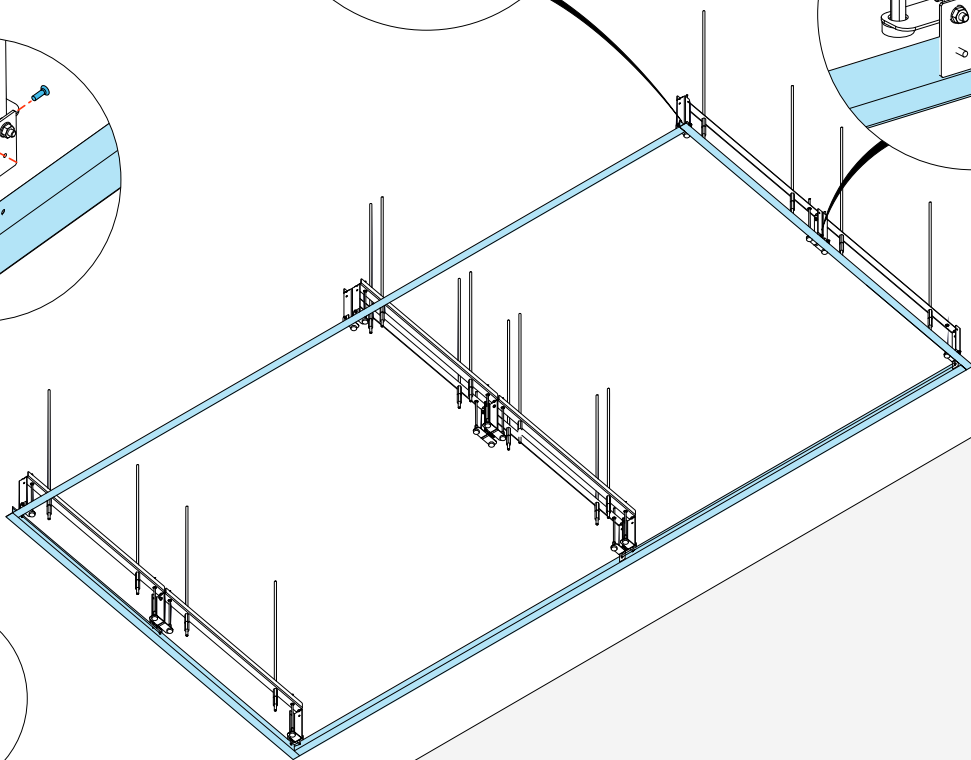
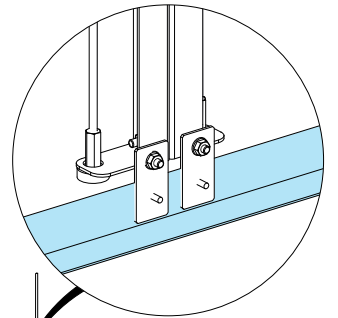
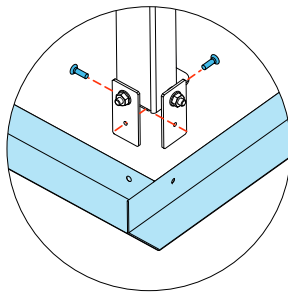
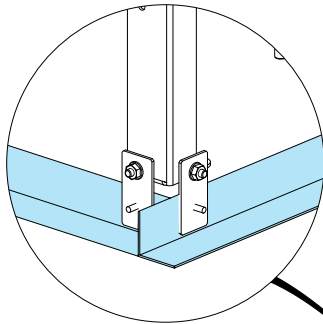
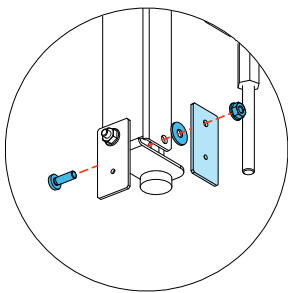
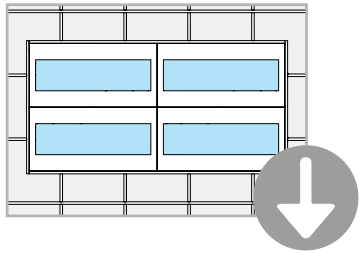


3



**4 a** PLASTERBOARD FALSE CEILING INTERFACE

## 4 b MODULAR FALSE CEILING INTERFACE



NOT PROVIDED

## IT Istruzioni per il montaggio, l'installazione e l'utilizzo

### PREMESSA

Gli operatori incaricati del montaggio e dell'installazione dei prodotti CoeLux sono tenuti obbligatoriamente a leggere con attenzione tutti i contenuti del presente manuale prima dell'installazione, dell'assemblaggio e dell'avviamento dell'unità, nonché prima delle operazioni di manutenzione.

Questo manuale deve essere sempre usato e mantenuto in buono stato di conservazione, anche per evenienze future. È vietato asportare, strappare o modificare arbitrariamente alcune delle sue parti.

Le illustrazioni e i disegni sono da considerarsi solo come riferimento generale e non sono necessariamente precise in ogni particolare. Le immagini e le specifiche tecniche che appaiono nel manuale non sono vincolanti e possono essere variate senza preavviso.

### UNITÀ DI MISURA

Salvo diversa indicazione, le unità di misura impiegate sono quelle previste dal Sistema Internazionale (SI).

### QUALIFICHE DEGLI OPERATORI



**Operaio generico:** Operatore privo di competenze specifiche, in grado di svolgere solo mansioni semplici su disposizioni di tecnici qualificati.



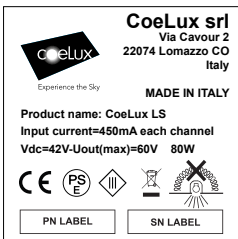
**Tecnico elettrico:** Tecnico qualificato, in grado di far funzionare l'unità, preposto a tutti gli interventi di natura elettrica di regolazione, manutenzione e riparazione. È inoltre in grado di operare in presenza di tensione all'interno di armadi elettrici e scatole di derivazione.

Una persona può ricoprire più ruoli previa adeguata formazione.

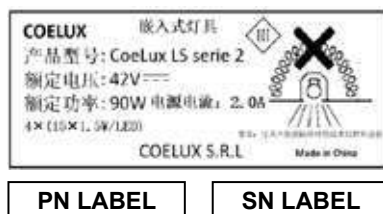
Si specifica che con "OPERATORE" si intende genericamente il personale incaricato di far funzionare, regolare e pulire l'unità.

### IDENTIFICAZIONE DEL PRODOTTO

Sul fianco del dispositivo è presente una targa identificativa recante, tra gli altri, il numero di serie (SN) ed il Part Number (PN); comunicare a CoeLux S.r.l. tali codici per qualsiasi richiesta.



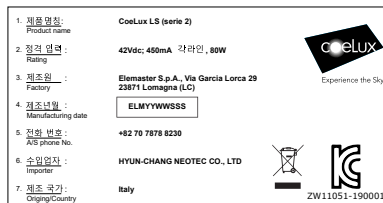
LS\_ND/CE, PSE



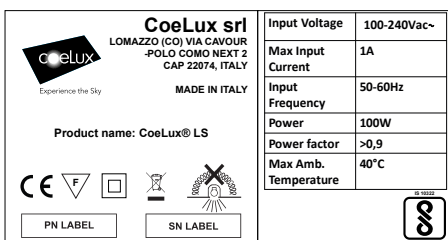
LS\_ND/CC



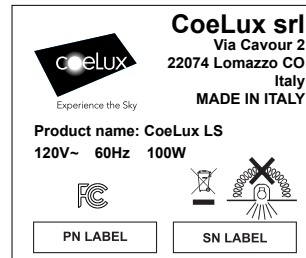
LS\_ND/CE



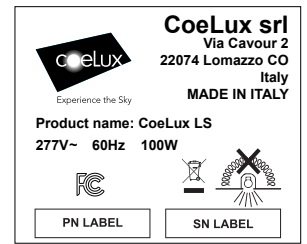
LS\_ND/KC



LS/BIS



LS/UL



LS/UL 0-10/277V

### QUADRO NORMATIVO

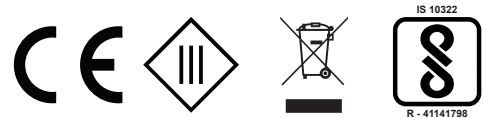
CoeLux® LS serie 2, nelle varianti LS\_ND/CE, PSE, CCC, KC, è conforme ai requisiti essenziali delle direttive 2014/35/UE, 2014/30/UE, 2011/65/CE, 2012/19/UE per ottemperare alle quali sono state applicate le necessarie norme armonizzate.

CoeLux® LS serie 2, nella variante LS\_ND/CE, PSE, detiene inoltre il marchio circular PSE, le cui deviazioni nazionali sono contenute all'interno del CB report.

CoeLux® LS serie 2, nella variante LS\_ND/KC, detiene anche il marchio KC secondo lo standard KC62031(2015/09).



CoeLux® LS serie 2, nella variante LS/BIS, è conforme alla norma IS 10322 (Part 5/Sec2) per la certificazione BIS.



CoeLux® LS serie 2, nelle varianti LS/UL, UL 0-10/277V è certificato FCC in accordo alla norma Cfr 47 Part 15 - Subpart B-15.107 e 15.109. Inoltre CoeLux® LS serie 2 detiene la certificazione UL per Canada ed USA (File E476417).



Per il funzionamento ottimale del sistema, il dissipatore accoppiato termicamente alla sorgente a LED necessita di scambiare aria con l'ambiente circostante: è quindi consigliabile lasciare dello spazio vuoto nel controsoffitto attorno a CoeLux LS. In nessun caso il prodotto può essere coperto (a contatto) con del materiale isolante termico.



*Non coprire l'apparecchio luminoso con materiale isolante termico.*

Specificatamente per la versione LS/UL, UL 0-10/277V, con certificazione UL: la distanza fra ciascuna superficie del prodotto e il materiale isolante eventualmente presente nel controsoffitto deve essere superiore a 76 mm (3 in). La certificazione UL decade nei casi in cui questa distanza non sia rispettata (TYPE NON-IC INSTALLATION).

L'uso di CoeLux® LS serie 2 in ambienti soggetti a normative particolari (metropolitane, gallerie, etc.) deve essere valutato con personale competente. Contattare CoeLux S.r.l. per ricevere indicazioni riguardo ogni progetto specifico. Le procedure di sollevamento, fissaggio, cablaggio e messa in funzione di CoeLux® LS serie 2 devono avvenire in conformità con le indicazioni riportate in questo manuale, seguendo comunque le normative vigenti in materia di sicurezza nel luogo ove avviene l'installazione.

## AVVERTENZE GENERALI E DI SICUREZZA

Per evitare incidenti o infortuni installare ed utilizzare l'unità secondo le modalità descritte nel presente manuale. Leggerlo interamente in quanto contiene importanti informazioni per la corretta installazione e il funzionamento. La garanzia è esclusa nel caso in cui non siano state rispettate le istruzioni e le avvertenze riportate nel presente manuale.

CoeLux S.r.l. declina inoltre qualsiasi responsabilità per eventuali danni a cose, persone e animali che possano derivare dal mancato rispetto delle istruzioni e delle avvertenze riportate nel presente manuale. CoeLux S.r.l. non si assume responsabilità derivate da installazione e/o assemblaggio non corretti o, comunque, non conformi a quanto descritto nel presente manuale.

### NOTE:

- Il prodotto non è un giocattolo e deve essere tenuto fuori dalla portata dei bambini. Montare il prodotto dove non è raggiungibile dai bambini.
- Far attenzione a non lasciare il materiale di imballaggio incustodito in quanto potrebbe rappresentare un giocattolo pericoloso per i bambini.
- Il prodotto può essere installato e utilizzato solo in ambienti interni chiusi ed asciutti, non esposti ad atmosfera condensante e al bagnato.
- Non installare l'apparecchio in ambienti sporchi (polverosi) dove sono o possono essere presenti gas, vapori o polveri.
- Se si presume che il funzionamento sicuro non sia più possibile, il prodotto deve essere messo fuori servizio e bloccato contro manovre errate. Richiedere la supervisione di personale esperto.

Non è possibile utilizzare il prodotto quando:

- il prodotto è visibilmente danneggiato;
- il prodotto non funziona o non funziona correttamente (luce tremolante, esalazione di fumo od odore, crepitio udibile, decolorazione del prodotto o delle superfici circostanti);
- il prodotto è stato conservato in condizioni sfavorevoli;
- il prodotto è logorato o danneggiato dal trasporto.
- Solo per installazioni in USA e Canada, in accordo con la certificazione UL il prodotto è classificato: "For use in non-fire-rated installation only" e "Not for use in environmental air-handlings spaces".
- Il sistema può essere installato solo all'interno con temperatura ambientale operativa compresa tra -10 °C e 40 °C.
- La sorgente luminosa contenuta all'interno del sistema CoeLux LS serie 2 può essere sostituita solo da CoeLux s.r.l. o da personale qualificato previa autorizzazione della stessa CoeLux s.r.l.
- In caso di ulteriori domande, non esitate a contattare CoeLux S.r.l.

### È VIETATO:

- Apportare modifiche, anche parziali all'unità o a sue parti, se non prima espressamente concordate con il produttore; il mancato rispetto del citato divieto solleva il produttore da ogni responsabilità derivata; interventi di modifica del prodotto invalidano inoltre la garanzia e la certificazione;
- Aprire l'involucro prima di aver scollegato l'alimentazione.
- Utilizzare liquidi infiammabili in prossimità dell'apparecchio.
- Eseguire l'installazione o la riparazione senza l'intervento di personale qualificato.
- Camminare sul sistema e appoggiarsi o appendersi ad esso.

## AVVERTENZE DURANTE L'UTILIZZO

Alcuni dettagli riguardanti l'accensione del prodotto o in generale il suo funzionamento possono dipendere da scelte operate durante l'installazione. Per evitare il possibile abbagliamento non guardare all'interno della finestra durante l'accensione dell'unità.

Quando guardata direttamente, la sorgente luminosa a LED può provocare una sensazione di abbagliamento passeggera e non pericolosa. Durante l'accensione e quando si effettuano variazioni d'intensità luminosa è consigliabile non guardare all'interno della finestra per evitare il possibile abbagliamento!

Se installato correttamente, CoeLux® LS serie 2 non presenta tuttavia pericoli per l'occhio umano e la visione, sia con il frame installato che senza.

La sorgente luminosa a LED è di classe RG1 unlimited secondo la norma IEC/TR 62778. Per prevenire reazioni fastidiose (abbagliamento, afterimage ...) che pure sono normalissime e transitorie, si consiglia di non fissare lo sguardo sulla sorgente luminosa per tempi lunghi, né di permettere che persone con limitate capacità cognitive o di mobilità (bambini, anziani, disabili, degenti ...) possano trovarsi in tale situazione.

## AVVERTENZE PER L'INSTALLAZIONE

CoeLux® LS serie 2 è un *recessed luminaire*, ovvero un apparecchio di illuminazione da incasso che deve essere integrato in un controsoffitto.

È permesso il montaggio anche su *superfici normalmente infiammabili*



- Prima di procedere ad ogni tipo di intervento ordinario o straordinario sull'unità è obbligatorio procedere all'isolamento della stessa dalla rete di alimentazione elettrica.
  - Per accedere alle parti più alte del dispositivo, utilizzare i mezzi idonei alle operazioni da svolgere.
  - Si rammenta agli operatori l'obbligo d'impiego di tutti i dispositivi di protezione individuale e si raccomanda inoltre l'osservanza delle prescrizioni di sicurezza.
  - Non salire sulle parti dell'unità, in quanto delicate e non progettate per sostenere persone.
  - Non lasciare mai utensili, attrezzature o altro materiale improprio sull'unità.
  - Nel caso in cui l'operatore addetto alla manutenzione debba lavorare in zone in cui l'interruttore non sia visibile, si consiglia che una seconda persona controlli che l'interruttore non venga azionato. Qualora non fosse possibile, collocare obbligatoriamente un cartello di avvertimento sul dispositivo di comando, in posizione ben visibile.
- CoeLux declina ogni responsabilità che possa derivare dall'inosservanza delle istruzioni e avvertenze qui elencate. La garanzia è esclusa nel caso in cui non siano state effettuate le operazioni di manutenzione sia ordinaria che straordinaria in conformità a quanto descritto nella presente sezione del manuale. La garanzia non avrà valore in caso di utilizzo di ricambi non originali o nel caso di interventi di riparazione o modifica eseguiti da personale non abilitato e/o non debitamente qualificato da CoeLux.

## MOVIMENTAZIONE

L'unità viene spedita adeguatamente protetta ed imballata in scatole di cartone: il dispositivo, il frame di finitura e il fixing kit (se previsto).

A causa della particolare delicatezza di alcuni componenti, notevole cura deve essere posta in fase di carico / scarico dei colli dall'automezzo di trasporto ed in fase di loro successiva movimentazione.

Si raccomanda agli operatori l'uso di adeguati dispositivi di protezione individuale (D.P.I.), quali guanti, scarpe anti-infortunistiche, etc..

A causa del peso del sistema CoeLux LS (30 kg) sono sempre necessarie almeno due persone per la movimentazione dello stesso.

## DISIMBALLO

Data la fragilità del contenuto, si raccomanda di agire sempre con la massima cautela.

1 Controllare che il materiale consegnato corrisponda a quanto indicato nei documenti di spedizione. In caso di mancanze o irregolarità rivolgersi immediatamente a CoeLux S.r.l.

2 Procedere ad un attento e scrupoloso controllo generale per individuare eventuali danni subiti dall'unità durante il trasporto. Tutti gli eventuali danni devono essere immediatamente notificati per iscritto al trasportatore e al produttore; non procedere oltre con il disimballo finché non autorizzati da CoeLux s.r.l..

3 Procedere con il cablaggio e l'installazione.

4 Recuperare tutto il materiale di imballaggio e smaltirlo conformemente alle disposizioni di legge vigenti.

## STOCCAGGIO

In caso di prolungato inutilizzo, l'unità (o le sue parti) deve essere immagazzinata in locale chiuso, al riparo dalle intemperie e con le seguenti caratteristiche ambientali:

- Temperatura compresa tra -20 °C e +50 °C.
- Umidità relativa inferiore al 30% a 40°C e al 90% a 20 °C, comunque non condensante.
- Atmosfera con aria pulita, priva di acidi, gas corrosivi, sali, etc.

È tassativamente necessario che l'unità venga accuratamente protetta dalla polvere e dalla luce solare diretta mediante adeguate coperture protettive e posta al riparo da possibili urti accidentali.

## COLLEGAMENTI ELETTRICI

### VERSIONI LS/CE, PSE, KC, CCC

Il sistema CoeLux LS serie 2 è composto da 4 piste LED identiche, ognuna delle quali deve essere alimentata in corrente costante a 450mA massimo con una tensione di 42Vdc.

Le piste LED sono collegate tramite dei cavi unipolari uscenti dal sistema ad una morsettiera a 4 poli. La pista LED associata e la polarità sono identificate su ogni cavo da una piccola targhetta.

E' assolutamente vietato collegare il sistema CoeLux LS serie 2

direttamente alla rete di distribuzione elettrica: è necessario un alimentatore con un uscita apposita come indicato sui dati di targa. CoeLux fornisce su richiesta una lista di alimentatori testati ed approvati per il sistema CoeLux LS serie 2.

#### VERSIONE LS/BIS

CoeLux fornisce assieme al prodotto 4 alimentatori LED (certificati DALI) uno per ognuna delle linee LED. CoeLux fornisce anche i cavi per la connessione degli alimentatori alle stesse linee LED.

CoeLux NON fornisce i cavi di connessione alla rete di distribuzione elettrica; la connessione del sistema alla rete di distribuzione elettrica è responsabilità dell'utilizzatore finale e deve essere effettuata da un tecnico elettrico.

Prima di iniziare le operazioni di collegamento elettrico è necessario assicurarsi che i cavi di alimentazione ed ogni altro eventuale cavo destinato ad essere connesso ai morsetti dell'unità non siano sotto tensione. Controllare preliminarmente che i dati di targa dell'unità siano compatibili con l'alimentazione elettrica esistente. A collegamento elettrico avvenuto verificare che il cavo di collegamento sia disposto e cablato correttamente, che non sia schiacciato o compresso.

#### VERSIONE LS/UL, UL 0-10/277V

La predisposizione del cavo di alimentazione tra la rete di distribuzione e l'unità deve intendersi a carico dell'utilizzatore ed il suo collegamento può essere effettuato solo da tecnici specializzati.

Prima di iniziare le operazioni di collegamento elettrico è necessario assicurarsi che i cavi di alimentazione ed ogni altro eventuale cavo destinato ad essere connesso ai morsetti dell'unità non siano sotto tensione. Controllare preliminarmente che i dati di targa dell'unità siano compatibili con l'alimentazione elettrica esistente. A collegamento elettrico avvenuto verificare che il cavo di collegamento sia disposto e cablato correttamente, che non sia schiacciato o compresso.

È necessario mantenere un isolamento "RINFORZATO" tra i conduttori d'alimentazione e quelli per la regolazione DALI, dimensionato per la tensione di 240/277V. Il mantenimento di tale isolamento può dipendere anche da prodotti o componenti esterni connessi con lo stesso bus di controllo ed è responsabilità del progettista del sistema di controllo e non del fabbricante.

All'interno della scatola di derivazione i cavi di alimentazione dovranno essere sempre separati da quelli del segnale DALI da una distanza di almeno 6,4mm: l'utilizzo di un unico pressacavo (apertura sfondabile) per entrambi i tipi di cavi invalida qualunque certificazione del prodotto. L'inosservanza di tale indicazione causa l'immediata interruzione della garanzia.

Lasciare all'esterno della scatola di derivazione almeno un metro di cavo in sovrabbondanza (sia sulla linea di alimentazione che sulla linea DALI) per permettere le operazioni di manutenzione.

#### MONTAGGIO E FISSAGGIO DEL SISTEMA

Il fissaggio di CoeLux® LS alla struttura esistente è sempre responsabilità dell'installatore e deve essere effettuato solo da personale specializzato, seguendo le indicazioni riportate in questo manuale e seguendo le disposizioni di sicurezza vigenti nel luogo dove avviene l'installazione. L'inosservanza delle indicazioni riportate nel presente manuale causa l'immediata interruzione della garanzia.

Prestare particolare attenzione a non rigare il pannello CoeLux® durante le operazioni di sollevamento, posizionamento e fissaggio. È assolutamente vietato ancorare il controsoffitto al dispositivo.

#### CONTROLLI

Ultimata l'installazione devono essere effettuati alcuni controlli per verificare il funzionamento del prodotto.

Una volta accesa l'unità, controllare:

- l'eventuale presenza di sporcizia sul pannello CoeLux e, nel caso, effettuare nuovamente la pulizia con un panno e un prodotto per vetri
- che il pannello CoeLux sia illuminato omogeneamente e per intero e che non siano presenti zone buie. Se così non fosse, contattare il rivenditore o CoeLux s.r.l. per richiedere assistenza.

#### MANUTENZIONE

##### INDICAZIONI GENERALI

CoeLux® LS serie 2 è studiato per l'uso continuativo per un lungo periodo di tempo e necessita di una supervisione minima. In condizioni operative adeguate e nel rispetto delle condizioni ambientali, le necessità di manutenzione sono minime; gli intervalli di manutenzione ordinaria da parte di personale qualificato dipendono soprattutto dalle

condizioni dell'ambiente dove CoeLux® LS serie 2 è installato. Rivolgetevi sempre a CoeLux S.r.l. o ad un installatore autorizzato per l'assistenza e le riparazioni.

##### MANUTENZIONE ORDINARIA E PROGRAMMATA

Per minimizzare la necessità di interventi mantenere l'ambiente il più pulito possibile, seguendo procedure standard.

Limitare gli sbalzi di temperatura e innalzamenti dell'umidità. Eventi di condensazione dell'umidità, anche a installazione completata, invalidano la garanzia e facilitano la formazione di sporcizia che non sempre è possibile rimuovere.

Pulire il pannello quando necessario usando un panno in microfibra non abrasivo con un detergente neutro.

In caso di visibili infiltrazioni di acqua togliere l'alimentazione immediatamente, asciugare tutti i componenti bagnati accessibili e richiedere l'intervento di assistenza da parte di un elettricista.

##### MANUTENZIONE STRAORDINARIA

In caso di contaminazione del prodotto scollegarlo dall'alimentazione e prestare attenzione che i cavi o componenti elettrici non entrino in contatto con acqua o detersivi.

Effettuare se necessario un controllo del sistema di appensione.

Contattare CoeLux per ulteriori informazioni.

##### REINSTALLAZIONE E RIUTILIZZO

Per valutare la possibilità e la convenienza di una reinstallazione e riutilizzazione del prodotto contattare CoeLux S.r.l.

##### DEMOLIZIONE E SMALTIMENTO

CoeLux LS serie 2 soddisfa la direttiva 2012/19/UE riguardante i rifiuti degli apparecchi elettrici ed elettronici e la gestione del loro smaltimento.

Quando il prodotto ha esaurito il suo ciclo di vita non smaltire con i normali rifiuti urbani misti. I Comuni organizzano centri di raccolta differenziata dei rifiuti di apparecchiature elettriche ed elettroniche presso i quali potrete smaltire il prodotto al termine del suo utilizzo. Si raccomanda uno scrupoloso rispetto delle norme sull'uso e sullo smaltimento del prodotto al fine di evitare la dispersione di sostanze pericolose nell'ambiente che potrebbero causare effetti negativi per l'ambiente stesso e per la salute umana. Il rispetto delle norme sull'uso e sullo smaltimento favorisce altresì il riutilizzo sostenibile delle risorse materiali.

Il simbolo del bidone barrato indica che CoeLux LS serie 2 è soggetto al regime di riciclaggio e di raccolta separata degli apparecchi elettrici. Per informazioni più dettagliate sul trattamento, recupero e riciclaggio di questo prodotto, contattare l'ufficio comunale, il servizio locale di smaltimento rifiuti o il distributore da cui è stato acquistato il prodotto. L'imballo è interamente riciclabile ed è contrassegnato con il simbolo di riciclaggio. Tenere il materiale di imballaggio (sacchetti di plastica, parti in polistirolo, etc.) fuori dalla portata dei bambini e degli animali, in quanto sono potenzialmente pericolosi.

##### BREVETTI E COPYRIGHT

Il prodotto qui presentato è coperto da brevetti e domande di brevetti. Maggiori dettagli sono disponibili alla pagina <https://www.coelux.com/en/patents/index>.

Questo manuale è pubblicato da CoeLux S.r.l. ([www.coelux.com](http://www.coelux.com)). Disegni e istruzioni che accompagnano il prodotto sono e restano di proprietà intellettuale esclusiva di CoeLux S.r.l., che ne mantiene tutti i diritti, che ne vieta la riproduzione e la semplice divulgazione a terzi, anche solo parziale.

Tutti i diritti, compresa la traduzione, sono riservati. È vietata la riproduzione di qualsivoglia genere senza il permesso scritto dell'editore. È altresì vietata la riproduzione parziale e/o sommaria. Questo manuale corrisponde allo stato tecnico al momento della stampa. La società si riserva il diritto di apportare modifiche al testo, alle immagini e ai dati contenuti così come in termini di tecnologia, attrezzature o aggiornamento dei requisiti normativi.

© Copyright 2020 by CoeLux S.r.l.

CoeLux S.r.l.  
Via Cavour, 2  
22074 Lomazzo – Como - Italy  
Tel. 0236714394  
[info@coelux.com](mailto:info@coelux.com)  
[www.coelux.com](http://www.coelux.com)



## EN Instructions for assembly, installation and operation of the product

### INTRODUCTION

The operators responsible for the assembly and installation of CoeLux products are obliged to carefully read all the contents of this manual before installation, assembly and start-up of the unit, as well as before maintenance operations.

Please ensure that this manual is kept in good condition, now and for future reference. It is forbidden to remove, tear out, or modify its contents in any way.

The illustrations and drawings are made available for reference purposes only, and may not be accurate. The images and the technical specs available in the manual are not binding and may change without prior notice.

### UNITS OF MEASUREMENT

Unless otherwise specified, the units of measurement used are those adopted by the International System of Units (SI).

### WORKER QUALIFICATIONS



**Standard Worker:** A worker without specific skills, able to perform only simple tasks under supervision of qualified technicians.



**Electrical Technician:** A qualified electrician capable of operating the unit and able to service, repair, and maintain all electrical aspects of the unit. The electrician can also operate electrical cabinets and junction boxes with the power on.

A worker/operator with adequate training may be qualified for more than one role.

An OPERATOR is a general term for an employee charged with operating, regulating and cleaning the unit.

### PRODUCT IDENTIFICATION

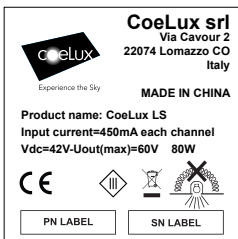
On the side of the device there is an identification plate featuring, along with other information, the serial number (SN) and the Part Number (PN); please communicate these codes to CoeLux S.r.l. when making any request.



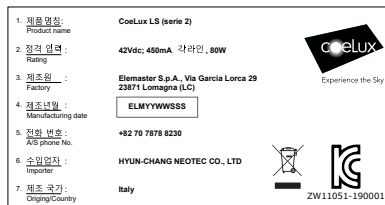
LS\_ND/CE, PSE



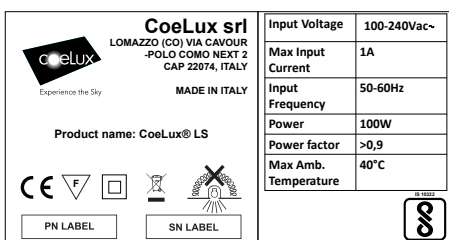
LS\_ND/CC



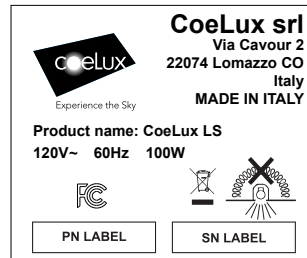
LS\_ND/CE



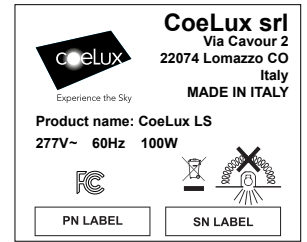
LS\_ND/KC



LS/BIS



LS/UL



LS/UL 0-10/277V

### REGULATORY FRAMEWORK

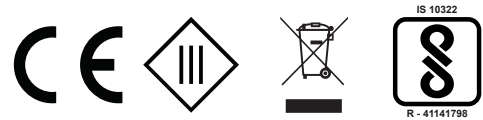
CoeLux® LS series 2, in variants LS\_ND/CE, PSE, CCC, KC, complies with the essential requirements of the directives 2014/35/EU, 2014/30/EU, 2011/65/EC and 2012/19/EU. The necessary harmonised standards have been applied to ensure compliance with these directives.

CoeLux® LS series 2, in the LS\_ND/CE, PSE variant, also holds the PSE circular mark, whose national deviations are contained within the CB report.

CoeLux® LS series 2, in the LS\_ND/KC variant, also holds the KC mark according to the KC62031(2015/09) standard.



CoeLux® LS series 2, in the LS/BIS variant, complies with IS 10322 (Part 5/Sec2) for BIS certification.



CoeLux® LS series 2, in variants LS/UL, UL 0-10/277V is FCC certified according to Cfr 47 Part 15 - Sub-chapters B-15.107 and 15.109. Furthermore CoeLux® LS series 2 holds UL certification for Canada and the U.S. (File E476417).



For optimal operation of the system, the heatsink thermally coupled to the LED source needs to exchange air with the surrounding environment: it is therefore advisable to leave empty space in the false ceiling around CoeLux LS. In no event can the product be covered (in contact) with insulated thermal material.



*Do not cover the lighting fixture with thermal insulation material*

Specifically for LS/ UL version, UL 0-10/277V, with UL certification, the distance between each of the surfaces of the product and the insulating material that may be present in the false ceiling must be greater than 76 mm (3 inches). UL certification will lapse if this distance is not respected (TYPE NON-IC INSTALLATION).

The use of CoeLux® LS series 2 in environments subject to special regulations (metros, tunnels, etc.) must be evaluated by competent personnel. Contact CoeLux S.r.l. to receive information about each specific project. The lifting, fitting, wiring and commissioning of CoeLux LS must be carried out in compliance with the instructions in this manual, as well as following the current safety regulations in the location where the installation takes place.

### GENERAL SAFETY WARNINGS

To avoid accidents or injuries, please install and use the unit as

described in this manual. Read this manual in its entirety as it contains important information for the correct installation and operation of the unit. Warranty is excluded if the instructions in the manual are not followed correctly.

CoeLux S.r.l. also accepts no responsibility for any damage to objects, persons or animals that may arise from the failure to observe the instructions and warnings in this manual. CoeLux S.r.l. accepts no responsibility for incorrect installation and/or assembly of the unit, or installation and/or assembly that is not in accordance with the installation manual.

#### NOTE:

- This product is not a toy, it must be kept away from children! Install the unit where children cannot reach.
- Be careful not to leave the packaging material unattended as it could pose a danger for children.
- The product can be installed and used only in closed and dry indoor environments, it should not be exposed to atmospheric condensation or wet conditions.
- Do not install the appliance in dirty (dusty) environments where there are or may be gases, fumes or dust.
- If safe operation of the unit is no longer possible, the product must be removed from service and secured against inadvertent operation. Request the supervision of experienced personnel. The unit must be removed from service when:
  - there is visible damage;
  - the product no longer works or does not work correctly (flickering light, the presence of an odour or smoke, audible crackling noises, or if there is discoloration of the product or of adjoining surfaces);
  - the product has been incorrectly stored;
  - the product has been damaged during shipping.
- Only for installations in the US and Canada, to maintain UL certification the product is classified: "For use in non-fire-rated installation only" and "Not for use in environmental air-handling spaces".
- The system can only be installed indoors in an ambient temperature between -10 °C and 40 °C.
- The light source contained within the CoeLux LS series 2 system can only be replaced by CoeLux s.r.l. or by qualified personnel with prior authorisation from CoeLux s.r.l.
- In case of further questions, do not hesitate to contact CoeLux S.r.l.

#### YOU MUST NOT:

- Make changes, even if partial, to the unit or its components, failure to comply with this prohibition exempts the manufacturer from any associated liability; any changes to the product will also invalidate the warranty and certification;
- Open the casing before disconnecting the power supply.
- Use flammable liquids near the appliance.
- Have unqualified personnel install or repair the unit.
- Walk on the unit, lean on it, or hang off it.

#### WARNINGS FOR USE

Some details relating to the powering on of the product or its general operation may depend on choices made during installation. In order to avoid possible glare DO NOT look inside the window while the unit is turning on.


When viewed directly, the LED light source can cause flash blindness (which is temporary and not dangerous). During the powering on of the system, and when changes in light intensity are made, we advise that you do NOT look inside the window to avoid the possible glare.

When installed correctly, CoeLux® LS series 2 is in no way a danger to the human eye and vision, either with the frame installed or without.

The LED light source is class RG1 unlimited according to IEC/TR 62778. To prevent irritating reactions (glare, afterimage ...), which are nevertheless very normal and transient, we advise that you do not stare directly into the light source for a prolonged length of time, nor allow people with limited cognitive or mobility skills (children, the elderly, the disabled, people who are unwell ...) to do the same.

#### WARNINGS FOR INSTALLATION

CoeLux® LS series 2 is a recessed luminaire that must be integrated into a false ceiling.

Mounting on normally flammable surfaces is also permitted. 

- Before carrying out any kind of standard or non-standard operation on the unit, it must be physically disconnected from the power supply

network.

- To access the upper parts of the device, use appropriate tools.
- Operators are reminded that they must use PPE and it is also recommended that they follow the safety regulations in force.
- Do not climb on the parts of the unit, as they are delicate and not designed to support a person's weight.
- Never leave tools, equipment or other improper material on the unit.
- If the maintenance of the unit requires the technician to work in areas where the switch is not visible, it is strongly recommended that a second person be present to ensure that the switch is not turned on. If this is not possible, it is absolutely mandatory that a warning sign be posted on the control device, in a clearly visible position.

CoeLux accepts no liability that may arise from the failure to follow the instructions and warnings listed here. The warranty is invalidated if either standard or non-standard maintenance operations have been carried out without complying with the procedures as described in this section of the manual. In addition, the warranty will not be honoured if original spare parts were not used or if maintenance operations or modifications were undertaken by maintenance personnel not approved or certified by CoeLux.

#### HANDLING

The unit is shipped with proper protection and is packed in cardboard boxes: the device; the finishing frame and the fixing kit (if required).

Due to the delicate nature of some components, the utmost care must be taken while loading and unloading the packages from the shipping vehicle, as well as during their subsequent handling.

It is recommended that operators use appropriate PPE such as gloves, anti-accident shoes, etc.

Due to the weight of the CoeLux LS system (30kg) it must always be moved by at least two people.

#### UNPACKING

Given the fragile nature of the contents please proceed with the utmost care.

- 1- Check that the equipment that has been delivered is in accordance with the materials listed in the shipping documents. If anything is missing or amiss please contact CoeLux s.r.l. immediately.
- 2- Carefully check for any damage that may have occurred to the unit during shipping. If the unit has suffered any damage, the shipper and the manufacturer must be immediately notified in writing; please wait for instructions or authorisation from CoeLux s.r.l. before proceeding
- 3- Continue with the installation and wiring, following the instructions as detailed in the manual.
- 4- Retrieve and dispose of all the packaging material in accordance with current legislation.

#### STORAGE

If the unit is not to be used for a prolonged length of time, it (and/or its parts) must be stored in a closed compartment, protected from weather, and with the following environmental characteristics:

- Temperature ranging between -20°C and 50°C.
  - Relative humidity less than 30% at 40°C and less than 90% at 20°C, non-condensing.
  - A clean environment, without acids, corrosive gases, salts, etc.
- It is absolutely essential that the unit is carefully protected against dust and direct sunlight by means of suitable protective covers and is protected from accidental impact.

#### ELECTRICAL CONNECTIONS

##### LS/CE, PSE, KC, CCC VERSIONS

The CoeLux LS series 2 system consists of 4 identical LED tracks, each of which must be supplied with constant current at 450mA maximum with a voltage of 42Vdc.

The LED tracks are connected via single-core cables coming out of the system to a 4-pole terminal block. The associated LED track and polarity are identified on each cable by a small label.

It is absolutely forbidden to connect the CoeLux LS series 2 system directly to the electricity distribution network: a power supply with a special output as indicated on the nameplate data is required. CoeLux provides on request a list of power supplies tested and approved for the CoeLux LS series 2 system.

##### LS/BIS VERSION

CoeLux supplies together with the product 4 LED drivers (DALI certified)

one for each of the LED lines.

CoeLux also provides the cables for connecting the power supplies to the same LED lines.

CoeLux does not provide the cables for the connection to the power distribution network; the connection of the system to the power distribution network is the responsibility of the end user and must be carried out by an electrical technician.

Before starting the electrical connection operations it is necessary to make sure that the power supply cables and any other cable intended to be connected to the terminals of the unit are not live.

Check beforehand that the nameplate data of the unit are compatible with the existing power supply.

After the electrical connection, make sure that the connection cable is correctly laid and wired and that it is not crushed or compressed.

#### LS/UL, UL 0-10/277V VERSIONS

The preparation of the power supply cable between the distribution network and the unit is the responsibility of the user and its connection may only be carried out by specialised technicians.

Before starting the electrical connection operations it is necessary to make sure that the power supply cables and any other cable intended to be connected to the terminals of the unit are not live.

Check beforehand that the nameplate data of the unit are compatible with the existing power supply. After the electrical connection, make sure that the connection cable is correctly laid and wired and that it is not crushed or compressed.

It is necessary to maintain "REINFORCED" insulation between the power supply and DALI regulation conductors, sized for 240/277V.

Maintaining this insulation may also depend on external products or components connected to the same control bus and is the responsibility of the control system designer and not the manufacturer.

Inside the junction box the power supply cables must always be separated from the DALI signal cables by a distance of at least 6.4mm: the use of a single cable gland (breakable opening) for both types of cables invalidates any product certification.

Failure to comply with this indication will cause the immediate interruption of the warranty.

Leave at least one metre of excess cable (both on the power supply line and on the DALI line) outside the junction box to allow maintenance operations.

#### INSTALLATION AND FITTING OF THE SYSTEM

The attachment of CoeLux® LS to the existing structure is always the responsibility of the installer and must only be carried out by trained personnel, following the instructions given in this manual and following the safety regulations in force in the location where the installation takes place. Failure to follow the instructions in this manual renders the warranty null and void.

Be especially careful to not scratch the CoeLux panel during lifting, positioning and attachment operations.

It is absolutely forbidden to anchor the false ceiling to the device.

#### CHECKS

Once the installation has been completed, checks must be carried out to make sure that the equipment is working correctly.

Power on the unit and perform the following optical controls:

- inspect the CoeLux panel for any dirt and, if necessary, clean with a cloth and a glass cleaner;
- check that the CoeLux panel is evenly lit in its entirety with no dark areas. If not, contact your dealer for assistance (<http://www.coelux.com/en/store-locator/index>);

#### MAINTENANCE

##### GENERAL INFORMATION

CoeLux® LS series 2 s designed for continuous use for a long period of time and requires minimum supervision. Under appropriate operating conditions and in compliance with the environmental conditions specified in this manual, maintenance needs are minimal; routine service intervals by qualified personnel depend mainly on the conditions of the environment in which the CoeLux ® LS series 2 is installed.

Always contact CoeLux S.r.l. or an authorised installer for service and repairs.

##### ORDINARY AND PROGRAMMED MAINTENANCE

To minimise the need for maintenance, keep the environment as clean as possible, following standard procedures.

Limit temperature changes and increases in humidity. Instances of water condensation, even after installation is complete, invalidate the warranty and encourage dirt formation that cannot always be removed. Clean the panel when necessary using a non-abrasive microfibre cloth with a mild glass detergent.

In case of visible ingress of water, disconnect the power supply immediately, dry all accessible wet components and request assistance from an electrician.

##### NON-STANDARD MAINTENANCE

If the product has been contaminated, disconnect the power supply from the unit. Make sure that electric cables or components do not come into contact with water or detergent.

If necessary, undertake a check of the suspension system.

Contact CoeLux for further information

##### REINSTALLATION AND REUSE

To evaluate the possibility and desirability of a re-installation and reuse of the product contact CoeLux S.r.l.

##### DEMOLITION AND DISPOSAL

CoeLux LS series 2 complies with regulation 2012/19/EU on electrical and electronic equipment waste and the management of its disposal.

When the product has reached the end of its life cycle it must not be disposed of with normal mixed urban waste. Local authorities provide centres for the separate collection of electrical and electronic equipment waste. The unit can be disposed of at these centres when it reaches the end of its useful life.

Carefully observe the rules of use and of disposal of the product to avoid the careless release of dangerous substances into the environment, which could cause damage to the environment itself and to human health. Compliance with the rules on use and disposal also favours the sustainable reuse of material resources.

The symbol of the crossed out wheelee bin indicates that CoeLux LS series 2 is subject to the recycling and separate collection of electrical equipment.

For more detailed information on the treatment, recovery and recycling of this product, contact your local council, the local waste disposal service or the distributor from whom the product was purchased.

The packaging is entirely recyclable and is marked with the recycling symbol. Keep the packing material (plastic bags, polystyrene parts, etc.) out of reach of children and animals, as they are potentially dangerous.

##### PATENTS AND COPYRIGHT

The product presented here is covered by patents and patent applications. More details are available at <https://www.coelux.com/en/patents/index>

This manual is published by CoeLux S.r.l. ([www.coelux.com](http://www.coelux.com)).

The drawings and instructions that accompany the unit are, and will remain, the exclusive intellectual property of CoeLux S.r.l. The company retains all its rights and prohibits the reproduction or a simple disclosure of documentation to third parties, in whole or in part.

All rights, including translation, are reserved. Reproduction of any type without the written permission of the publisher is prohibited. Partial and/or summary reproduction is also prohibited.

This manual corresponds to the state-of-the-art of the product at the time of going to press. The company reserves the right to make changes to the text, to the images and to the contents as well as to technology terms, equipment and to update regulatory requirements.

© Copyright 2020 by CoeLux S.r.l.

CoeLux S.r.l.  
Via Cavour, 2  
22074 Lomazzo – Como - Italy  
Tel. 0236714394  
[info@coelux.com](mailto:info@coelux.com)  
[www.coelux.com](http://www.coelux.com)

## FR Instructions pour le montage, l'installation et l'utilisation

### AVANT-PROPOS

Les opérateurs chargés de monter et d'installer les produits CoeLux sont tenus de lire impérativement et scrupuleusement le manuel dans sa totalité avant de procéder aux opérations d'installation, d'assemblage et de mise en route du dispositif, ainsi qu'avant toutes opérations de maintenance. Ce manuel doit être conservé en bon état et être toujours utilisé même à l'avenir. Il est strictement interdit d'enlever, de déchirer ou de modifier arbitrairement le manuel, en tout ou partie. Les illustrations et les dessins qui y sont contenus sont uniquement à titre de référence générale et ne sont pas nécessairement précis dans les moindres détails. Les images et les spécifications techniques contenues dans le manuel ne sont en aucun cas contraignantes et peuvent être modifiées sans préavis d'aucune sorte.

### UNITÉ DE MESURE

Sauf indications contraires, les unités de mesure utilisées sont celles du Système international (SI).

### QUALIFICATIONS DES OPÉRATEURS



**Ouvrier non qualifié :** Opérateur sans compétences spécifiques, en mesure de n'accomplir que des tâches simples sur dispositions de techniciens qualifiés.



**Technicien électricien :** Technicien qualifié, en mesure de faire fonctionner le dispositif, chargé de toutes les opérations de réglage, de maintenance et de réparation électriques. Il est en outre en mesure de travailler dans les armoires électriques et les boîtes de dérivation sous tension.

Une seule personne peut couvrir plusieurs fonctions moyennant une formation appropriée.

Par "OPÉRATEUR", on entend généralement toute personne chargée du fonctionnement, des réglages et de l'entretien du dispositif.

### DESCRIPTION DU PRODUIT

Sur le côté de l'appareil se trouve une plaque d'identification portant, entre autres, le numéro de série (SN) et le numéro de pièce (PN). Pour toute demande, communiquer ces codes à CoeLux S.r.l.



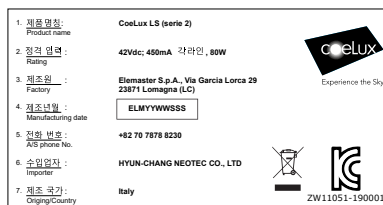
LS\_ND/CE, PSE



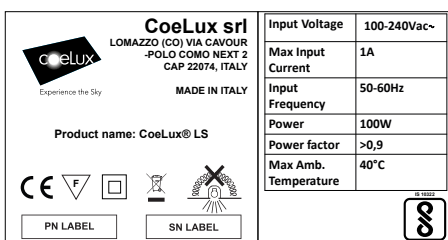
LS\_ND/CC



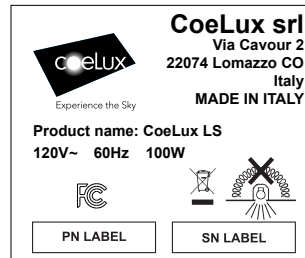
LS\_ND/CE



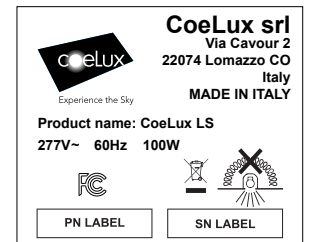
LS\_ND/KC



LS/BIS



LS/UL



LS/UL 0-10/277V

### CADRE RÉGLEMENTAIRE :

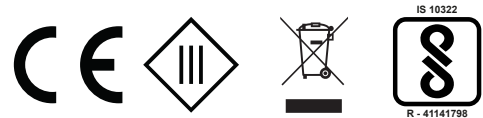
CoeLux® LS série 2, dans les variantes LS\_ND/CE, PSE, CCC, KC, est conforme aux dispositions essentielles visées par les directives 2014/35/UE, 2014/30/UE, 2011/65/CE, 2012/19/UE, aux termes desquelles les normes harmonisées nécessaires ont été appliquées.

CoeLux® LS série 2, dans la variante LS\_ND/CE, PSE, porte également la marque circulaire PSE, dont les écarts nationaux sont contenus dans le rapport CB.

CoeLux® LS série 2, dans la variante LS\_ND/KC, porte également la marque KC selon la norme KC62031(2015/09).



CoeLux® LS série 2, dans la variante LS/BIS, est conforme à la norme IS 10322 (partie 5/Sec2) pour la certification BIS.



CoeLux® LS série 2, dans les variantes LS/UL, UL 0-10/277V CC conformément au Cfr 47 partie 15 - articles B- 15.107 et 15.109. CoeLux® LS série 2 détient également le certificat UL pour le Canada et les États-Unis (dossier E476417).



Pour un fonctionnement optimal du dispositif, le dissipateur accouplé thermiquement à la source LED doit échanger de l'air avec l'espace environnant : il est donc recommandé de laisser un vide dans le faux plafond autour de CoeLux LS. Il est strictement interdit de couvrir le dispositif (en contact) avec du matériau isolant thermique.



Ne pas couvrir le luminaire avec du matériau isolant thermique.

Il est notamment nécessaire, pour conserver le certificat UL, de respecter une distance minimale de 76 mm (3 in) entre chaque surface du produit et le matériau isolant éventuellement présent dans le faux plafond. Le non-respect de cette distance (TYPE NON-IC INSTALLATION) invalide immédiatement le certificat UL.

L'utilisation de CoeLux LS serie 2 dans des environnements soumis à des réglementations particulières (métro, tunnels, etc.) doit être évaluée par du personnel compétent. Contacter CoeLux S.r.l. pour recevoir toutes les indications nécessaires par rapport à chaque projet spécifique.

Les opérations de levage, fixation, câblage et mise en route de CoeLux LS serie 2 doivent se faire conformément aux indications fournies dans ce manuel et à la réglementation en vigueur en matière de sécurité sur le lieu où l'installation se déroulera.

## CONSIGNES GÉNÉRALES ET DE SÉCURITÉ

Pour éviter tout risque d'accident ou de lésions, installer et utiliser le dispositif en suivant les instructions fournies dans ce manuel.

Lire entièrement le manuel qui contient des informations fondamentales pour l'installation et le fonctionnement corrects du dispositif.

En cas de non-respect des instructions et des mises en garde énoncées dans ce manuel, la garantie ne s'applique pas.

CoeLux S.r.l. décline toute responsabilité en cas de dommages éventuels aux choses, personnes et animaux suite au non-respect des instructions et des mises en garde énoncées dans ce manuel. La responsabilité de CoeLux S.r.l. ne saurait être engagée en cas d'installation et/ou de montage incorrects ou non conformes aux indications contenues dans le manuel d'installation.

### REMARQUES :

- Le produit n'est pas un jouet. Tenir hors de la portée des enfants. Monter le produit dans un endroit hors de la portée des enfants.
- Attention à ne pas laisser l'emballage sans surveillance, il pourrait représenter un jouet dangereux pour les enfants.
- Installer et utiliser le produit uniquement à l'intérieur, dans des endroits secs et non exposés à la condensation ni à l'humidité.
- Ne pas installer le produit dans des environnements sales (poussièreux) où sont ou peuvent être présents du gaz, des vapeurs ou de la poussière.
- En cas de doute quant au fonctionnement en toute sécurité du produit, celui-ci doit être mis hors service et bloqué de façon à éviter toute manœuvre incorrecte. Demander la supervision de personnel expert. Le produit est considéré comme n'étant plus en bonnes conditions de fonctionnement lorsque :
  - le produit est visiblement endommagé ;
  - le produit ne fonctionne pas ou ne fonctionne pas correctement (lumière vacillante, présence de fumée ou d'odeur, grésillement perceptible, décoloration du produit ou des surfaces du produit) ;
  - le produit a été conservé dans de mauvaises conditions ;
  - le produit est usé ou endommagé par le transport.
- Uniquement dans le cadre d'une installation au Canada et aux États-Unis : conformément au certificat UL, le produit est classé : "For use in non-fire-rated installation only" et "Not for use in environmental air-handlings spaces".
- La source de lumière contenue dans le système CoeLux LS serie 2 ne peut être remplacée que par CoeLux s.r.l. ou par du personnel qualifié avec l'autorisation préalable de CoeLux s.r.l.
- Le système peut uniquement être installé à l'intérieur avec une température ambiante opérationnelle comprise entre - 10 °C et 40 °C.
- Pour toutes informations supplémentaires, n'hésitez pas à contacter CoeLux S.r.l..

### OPÉRATIONS INTERDITES :

- Modifier le produit, en tout ou en partie. Le non-respect de cette interdiction dégage le fabricant de toute responsabilité qui en découle. Par ailleurs, les modifications du produit annulent la garantie et le certificat.
- Ouvrir l'emballage sans avoir auparavant coupé l'alimentation.
- Utiliser des liquides inflammables à proximité du dispositif.
- Procéder aux opérations d'installation ou de réparation sans l'intervention de personnel qualifié.
- Marcher sur le dispositif, s'appuyer dessus ou s'y accrocher.

### MISES EN GARDE PENDANT L'UTILISATION


Certains détails relatifs à l'allumage du produit ou à son fonctionnement, en général, peuvent dépendre de choix effectués au cours de l'installation. Pour éviter tout risque d'éblouissement, ne pas regarder dans la fenêtre en allumant le luminaire.

Regarder directement la source lumineuse à LED peut provoquer une sensation d'éblouissement passagère et sans danger. En allumant le dispositif et en variant l'intensité lumineuse, il est recommandé de ne pas regarder dans la fenêtre pour éviter tout risque d'éblouissement. Si CoeLux LS serie 2 est correctement installé, il ne présente aucun danger pour l'œil humain ni pour la vue, que ce soit avec ou sans frame. La source lumineuse à LED est de classe RG1 unlimited, conformément à la norme IEC/TR 62778. Pour prévenir toute réaction gênante (éblouissement, afterimage,...), qui sont toutefois normales et passagères, il est conseillé de ne pas fixer la source lumineuse du regard pendant longtemps, ni de permettre aux personnes ayant

des capacités cognitives et de mobilité réduites (enfants, personnes âgées, personnes handicapées, malades alités...) de se trouver en telle situation.

### MISES EN GARDE POUR L'INSTALLATION

CoeLux® LS série 2 est un luminaire encastré qui doit être intégré dans un faux plafond.

Il peut également être monté sur des surfaces normalement inflammables. 

- Avant d'effectuer toute opération de maintenance ordinaire ou extraordinaire sur le dispositif, couper l'alimentation électrique.
- Pour accéder aux parties les plus hautes du dispositif, utiliser les outils appropriés aux opérations à effectuer.
- Les opérateurs sont tenus d'utiliser impérativement tous les équipements de protection individuelle et de respecter les consignes de sécurité.
- Il est strictement interdit de monter sur les différents éléments du dispositif qui sont délicats et ne sont pas conçus pour supporter le poids d'une personne.
- Ne jamais laisser d'outils, d'instruments ou autre matériel étranger sur le dispositif.
- Dans le cas où l'opérateur chargé de la maintenance doit travailler sur des zones à partir desquelles l'interrupteur de mise en route n'est pas visible, la présence d'une deuxième personne contrôlant que l'interrupteur ne soit pas actionné est vivement conseillée. Si cela est impossible, il est obligatoire de placer un panneau de mise en garde sur l'interrupteur, de façon bien visible.

CoeLux décline toute responsabilité en cas d'incident dérivant du non-respect des instructions et mises en garde énoncées dans ce manuel. La garantie n'est pas valable si les opérations de maintenance, ordinaire et extraordinaire, n'ont pas été effectuées conformément aux instructions fournies dans cette rubrique du manuel. La garantie est nulle en cas d'utilisation de pièces de rechange non originales ou en cas d'interventions de réparation ou de modification effectuées par du personnel non habilité et/ou non qualifié par CoeLux.

### MANIPULATION

L'unité est expédiée correctement protégée et emballée dans une caisse en carton : l'appareil, le cadre de finition et le kit de fixation (s'il est fourni). En raison de la délicatesse particulière de certaines pièces, il convient de faire très attention lors du chargement/déchargement des colis du véhicule de transport et lors de leur manipulation ultérieure.

Les opérateurs sont invités à utiliser un équipement de protection individuelle (EPI) approprié, tel que des gants, des chaussures de sécurité, etc.

En raison du poids du système CoeLux LS (30 kg), au moins deux personnes sont toujours nécessaires pour le manipuler.

### DÉSEMBALLAGE

Le contenu étant fragile, il est recommandé de procéder avec le plus grand soin.

1- Contrôler que le matériel livré correspond aux indications contenues dans les documents de livraison. En cas de pièces manquantes ou défectueuses, contacter immédiatement CoeLux S.r.l.

2- Contrôler soigneusement et scrupuleusement l'ensemble du matériel livré afin de déceler tout dommage éventuel subi par le dispositif pendant le transport. Tous les dommages éventuels doivent être immédiatement signalés par écrit au transporteur et au fabricant. Ne pas continuer le désemballage sans l'autorisation expresse de CoeLux S.r.l.

3- Procéder au câblage et à l'installation comme indiqué dans le manuel.

4- Récupérer tout l'emballage et le jeter conformément aux dispositions de la législation en vigueur.

### STOCKAGE

En cas d'inutilisation prolongée, stocker le dispositif et/ou ses parties dans un endroit fermé, à l'abri des intempéries et présentant les caractéristiques environnementales suivantes :

- Température entre - 20° C et + 50° C.
  - Humidité relative inférieure à 30 % à 40° C et à 90 % à 20° C, sans condensation.
  - Atmosphère avec air propre, sans acides, gaz corrosifs, sels, etc.
- Le dispositif doit être impérativement stocké couvert pour le protéger de la poussière et des rayons directs du soleil, et de façon à éviter tout choc accidentel.

## CONNEXIONS ÉLECTRIQUES

### VERSIONS LS/CE, PSE, KC, CCC

Le système CoeLux LS série 2 est constitué de 4 pistes de LED identiques, chacune devant être alimentée en courant constant à 450mA maximum avec une tension de 42Vdc. Les pistes de LED sont reliées par des câbles à un seul conducteur sortant du système à un bloc de connexion à 4 pôles. La piste et la polarité des LEDs associées sont identifiées sur chaque câble par une petite étiquette. Il est absolument interdit de raccorder le système CoeLux LS série 2 directement au réseau de distribution électrique : une alimentation électrique avec une sortie spéciale comme indiqué sur les données de la plaque signalétique est nécessaire. CoeLux fournit sur demande une liste des alimentations testées et approuvées pour le système CoeLux LS série 2.

### VERSIONS LS/BIS

CoeLux fournit avec le produit 4 alimentations LED (certifiées DALI), une pour chacune des lignes de LED. Le CoeLux fournit également les câbles permettant de connecter les alimentations aux mêmes lignes de LED. CoeLux ne fournit pas les câbles pour le raccordement au réseau de distribution électrique ; le raccordement du système au réseau de distribution électrique est la responsabilité de l'utilisateur final et doit être effectué par un technicien en électricité. Avant de commencer les opérations de raccordement électrique, il est nécessaire de s'assurer que les câbles d'alimentation électrique et tout autre câble destiné à être raccordé aux bornes de l'appareil ne sont pas sous tension. Vérifiez au préalable que les données de la plaque signalétique de l'appareil sont compatibles avec l'alimentation électrique existante. Après le branchement électrique, assurez-vous que le câble de raccordement est correctement posé et câblé et qu'il n'est pas écrasé ou comprimé.

### VERSIONS LS/UL, UL 0-10/277V

La préparation du câble d'alimentation électrique entre le réseau de distribution et l'unité relève de la responsabilité de l'utilisateur et son raccordement ne peut être effectué que par des techniciens spécialisés. Avant de commencer les opérations de raccordement électrique, il est nécessaire de s'assurer que les câbles d'alimentation électrique et tout autre câble destiné à être raccordé aux bornes de l'appareil ne sont pas sous tension. Vérifiez au préalable que les données de la plaque signalétique de l'appareil sont compatibles avec l'alimentation électrique existante. Après le branchement électrique, assurez-vous que le câble de raccordement est correctement posé et câblé et qu'il n'est pas écrasé ou comprimé.

Il est nécessaire de maintenir une isolation « RENFORCÉE » entre les conducteurs d'alimentation et les conducteurs de régulation DALI, dimensionnée pour une tension de 240/277V. Le maintien de cette isolation peut également dépendre de produits ou de composants externes connectés au même bus de commande et relève de la responsabilité du concepteur du système de commande et non du fabricant.

À l'intérieur de la boîte de jonction, les câbles d'alimentation électrique doivent toujours être séparés des câbles de signal DALI par une distance d'au moins 6,4 mm : l'utilisation d'un seul presse-étoupe (ouverture cassable) pour les deux types de câbles invalide toute certification de produit. Le non-respect de cette indication entraîne l'interruption immédiate de la garantie.

Laissez au moins un mètre de câble en plus (tant sur la ligne d'alimentation électrique que sur la ligne DALI) à l'extérieur de la boîte de jonction pour permettre les opérations de maintenance.

## MONTAGE ET FIXATION DU SYSTÈME

La fixation de CoeLux LS serie 2 sur la structure existante incombe toujours à l'installateur et ne doit être effectuée que par du personnel spécialisé, en suivant les instructions énoncées dans ce manuel et en respectant les consignes de sécurité en vigueur sur le lieu de l'installation. Si vous ne suivez pas les instructions énoncées dans ce manuel, la garantie sera immédiatement interrompue.

Faites particulièrement attention à ne pas rayer le panneau CoeLux pendant les opérations de levage, de positionnement et de fixation. Il est absolument interdit d'ancrer le faux plafond au dispositif.

## CONTRÔLES

Une fois l'installation terminée, certains contrôles doivent être effectués pour vérifier le bon fonctionnement du produit.

Une fois le dispositif allumé :

- vérifier la présence éventuelle de saleté sur le panneau CoeLux et si nécessaire, nettoyer de nouveau avec un chiffon et un produit pour les vitres ;

- vérifier que le panneau CoeLux s'allume de façon homogène et entièrement et qu'il n'y a aucune zone d'ombre sur le panneau. Dans le cas contraire, contacter le revendeur ou CoeLux s.r.l. pour demander une assistance.

## MAINTENANCE

### INDICATIONS GÉNÉRALES

CoeLux LS serie 2 est conçu pour une utilisation continue sur une longue période et nécessite une supervision minimale. Dans des conditions de fonctionnement adéquates et dans le respect des conditions environnementales spécifiées, les besoins en maintenance sont minimes ; les intervalles de maintenance ordinaire effectués par du personnel qualifié dépendent avant tout des conditions de l'environnement d'installation de CoeLux LS serie 2.

Adressez-vous toujours à CoeLux S.r.l. ou à un installateur agréé pour l'assistance et les réparations.

### MAINTENANCE ORDINAIRE ET PROGRAMMÉE

Pour réduire le besoin d'opérations de maintenance, faire en sorte que l'environnement soit toujours le plus propre possible en suivant les procédures standard.

Réduire les écarts de température et de variation de l'humidité. La présence de condensation de l'humidité, même une fois le dispositif installé, entraîne la nullité de la garantie et facilite la formation de saleté qu'il n'est pas toujours possible d'éliminer.

Nettoyer le panneau lorsque cela est nécessaire à l'aide d'un chiffon en microfibre non abrasif et en utilisant un détergent neutre.

En cas d'infiltrations visibles, couper immédiatement l'alimentation, sécher toutes les pièces mouillées accessibles et demander l'assistance d'un électricien.

### MAINTENANCE EXTRAORDINAIRE

En cas de contamination du produit, le couper de l'alimentation et faire attention au fait que les câbles ou les composants électriques n'entrent pas en contact avec de l'eau ou des détergents.

Si nécessaire, effectuer un contrôle du système de suspension.

Contactez CoeLux pour de plus amples informations.

### RÉINSTALLATION ET RÉUTILISATION

Pour évaluer la possibilité et l'intérêt de réinstaller et réutiliser le produit, contacter CoeLux S.r.l.

### DÉMOLITION ET ÉLIMINATION

CoeLux LS serie 2 est conforme à la directive 2012/19/UE relative aux déchets d'équipements électriques et électroniques et à la gestion de leur élimination.

Tout produit arrivé en fin de vie ne devra pas être éliminé avec les déchets urbains mixtes ordinaires. Les municipalités disposent de déchèteries pour le tri sélectif des appareils électriques et électroniques où éliminer le produit devenu inutilisable.

Il est fondamental et primordial de respecter la réglementation en vigueur relative à l'utilisation et à l'élimination du produit pour éviter toute dispersion dans l'environnement de substances dangereuses qui pourraient nuire à l'environnement et à la santé humaine.

Le respect de la réglementation en matière d'utilisation et d'élimination permet également la réutilisation durable des ressources matérielles.

Le symbole de la poubelle barrée indique que CoeLux LS serie 2 est soumise au régime de recyclage et de tri différencié des appareils électriques.

Pour plus d'informations détaillées sur le traitement, la récupération et le recyclage de ce produit, contacter les services municipaux, le service local pour l'élimination des déchets ou le distributeur auprès duquel le produit a été acheté.

Sur l'emballage est apposé le symbole du recyclage indiquant que l'emballage est entièrement recyclable.

Conserver le matériel d'emballage (sacs en plastique, polystyrène, etc.) hors de la portée des enfants et des animaux, car il est potentiellement dangereux.

## BREVETS ET DROIT D'AUTEUR

Le produit breveté ici est couvert par des brevets et des demandes de brevets. Davantage de renseignements sont disponibles sur la page <https://www.coelux.com/en/patents/index>.

Ce manuel est publié par CoeLux S.r.l. ([www.coelux.com](http://www.coelux.com)).

Les dessins et instructions qui accompagnent le produit sont et demeurent la propriété intellectuelle exclusive de CoeLux S.r.l., qui en assure les droits, en interdit la reproduction et la simple divulgation, même partielle, à des tiers.

Tous les droits, traduction comprise, sont réservés. Toute reproduction, de quelque façon que ce soit, est strictement interdite sans l'autorisation écrite de l'éditeur. Toute reproduction partielle et/ou sommaire est strictement interdite.

Ce manuel est conforme à l'état technique au moment de l'impression. La société se réserve le droit de modifier le texte, les images et les informations contenues ainsi que les technologies, équipements ou mise à jour des dispositions réglementaires.

© Copyright 2020 by CoeLux S.r.l.

CoeLux S.r.l.  
Via Cavour, 2, 22074  
Lomazzo – Como - Italy  
Tel. +39 02 36714394  
[info@coelux.com](mailto:info@coelux.com)  
[www.coelux.com](http://www.coelux.com)





## JP ご注意!

本書には本製品の適切な設置と使用のための重要な情報が記載されていますので、ご使用前によくお読みください。本製品の標準的または標準ではない操作を行う前に、本製品を必ず電源から切断してください。

一部の国では、電気設備の設置は正規の電気技師のみが実施できる場合があります。詳細な情報については、お住まいの地域の電力会社にお問い合わせください。

## KC 주의!

제품을 적절하게 설치하고 작동하기 위한 중요한 정보가 기재되어 있으므로 작업을 수행하기 전에 이 설명서를 주의 깊게 읽으십시오.

표준 또는 비표준 작업을 수행하기 전에 전원 공급장치에서 분리해야 합니다.

일부 국가에서는 공인 전기기사만이 전기 제품 설치를 수행할 수 있습니다. 추가정보는 현지 전기 관리 기관에 문의하십시오.

## JP CoeLux お客様サポート

CoeLuxデバイスをご購入いただきありがとうございます。

お客様のCoeLuxデバイスの保証期間は、保証書に規定されている条件に従い、ご購入日から2年間です。

お使いのCoeLux製品についてご質問がございましたら、当社のサポート窓口までお電話でお問い合わせください。お問い合わせの際には、お使いの製品のシリアル番号、ご購入日とご購入場所が記載された領収書等をお手元にご用意ください。

## KC CoeLux 고객 관리

CoeLux 장치를 선택해주셔서 감사합니다.

CoeLux 장치는 보증서에 명시된 조건에 따라 구매 후 2년 동안 보증됩니다.

CoeLux 제품과 관련된 질문이 있는 경우, 제품 시리얼 번호, 제품 구매 날짜와 장소를 확인하신 후, 고객 서비스 센터로 연락하십시오.

## CH 注意!

在执行任何操作之前，请仔细阅读本手册，手册中包含了有关正确安装和操作产品的重要信息。

对产品执行任何标准或非标准的操作之前，必须断开产品与电源的连接。

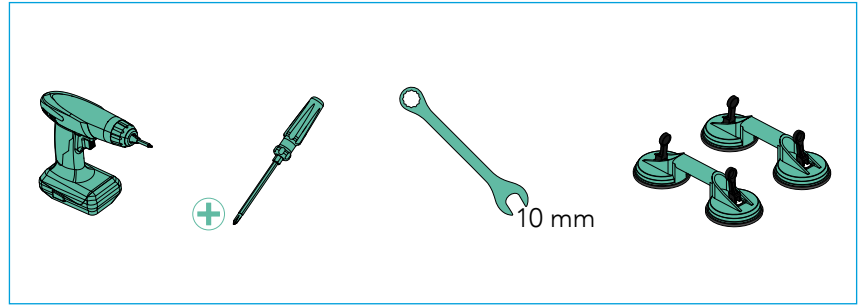
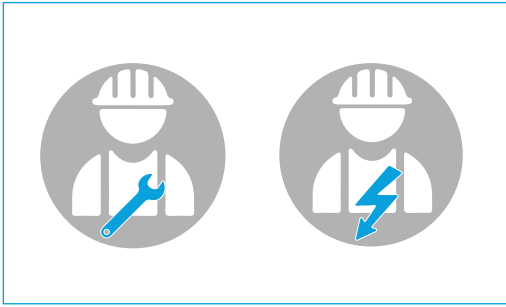
在某些国家/地区，电气安装只能由获得授权的电工执行。有关进一步的信息，请联系您当地的电力部门。

## CH CoeLux 客户服务

感谢您选择使用 CoeLux 设备。

根据保修单中规定的各项条件，您的 CoeLux 设备自购买之日起保修 2 年。

如果您对 CoeLux 产品有任何疑问，我们诚邀您拨打我们的支持电话，请务必准备好您产品的序列号以及购买日期和地点等相关信息。



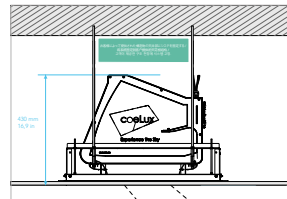
コード構成 /  
代码结构 /  
코드 구조

**LS\_ND / ICE / UL**

ライトエンジン 光引擎 조명 엔진	フレーム 外框 프레임	認証 认证 인증
-------------------------	-------------------	----------------

索引 /  
索引 /  
색인

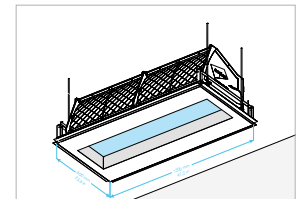
設置要件 /  
安装要求 /  
설치 요구 사항



ページ /  
页码 /  
페이지

3

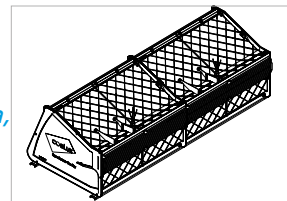
組立ておよび設置 /  
组装和安装 /  
조립 및 설치  
—/ICE/—



ページ /  
页码 /  
페이지

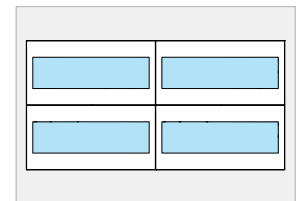
9

電氣的仕様 /  
电气特性 /  
전기 사양  
*LS for Europe, Japan, China,  
Korea*  
LS\_ND/ICE/CE, PSE, CCC, KC



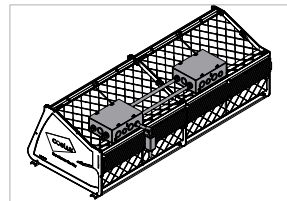
5

システムのグループ /  
成组系统 /  
시스템 그룹



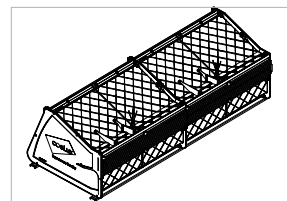
16

電氣的仕様 /  
电气特性 /  
전기 사양  
*LS for US, Canada*  
LS/ICE/ UL, UL 0-10/277V



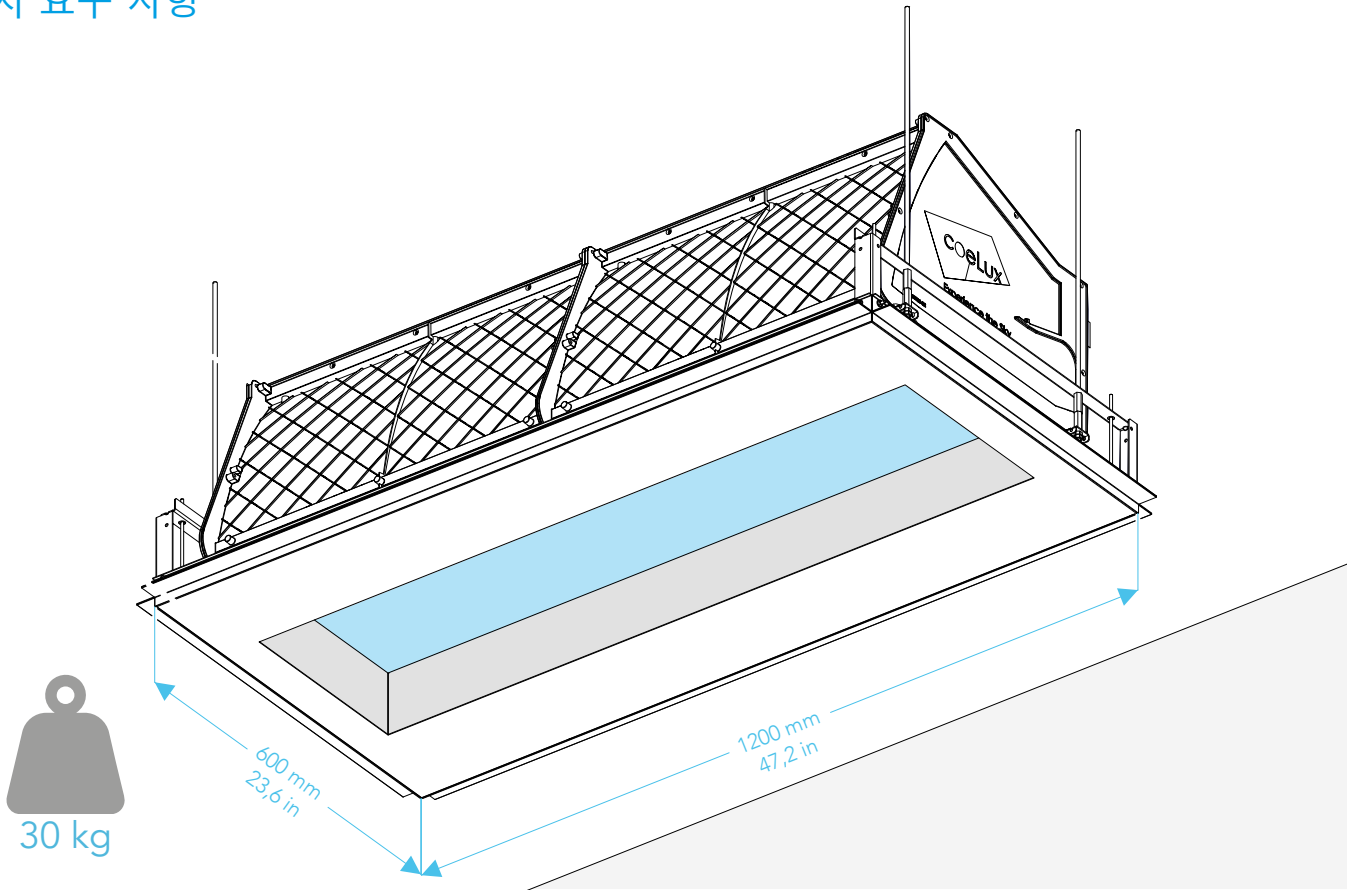
6

電氣的仕様 /  
电气特性 /  
전기 사양  
*LS for India*  
LS/ICE/ BIS

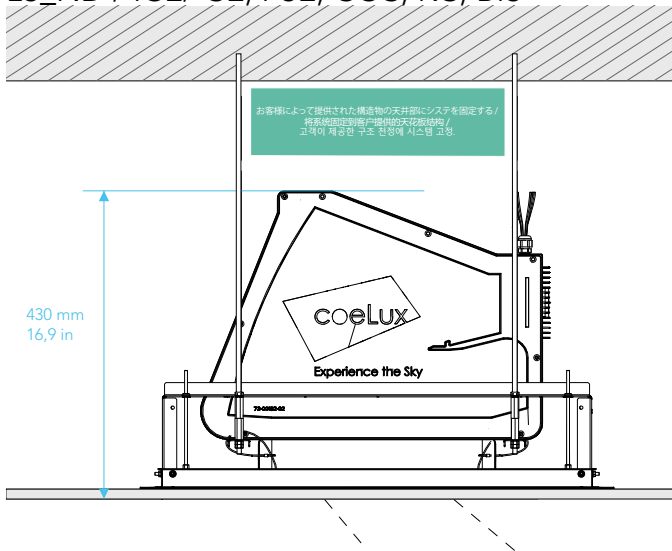


8

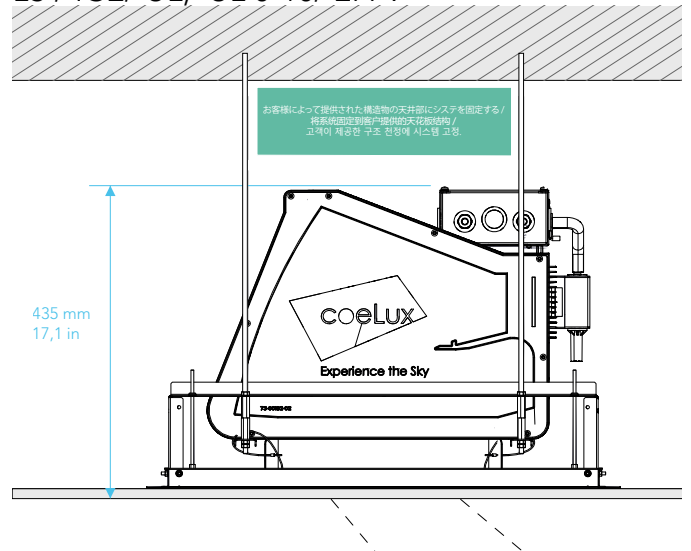
設置要件 /  
 安裝要求 /  
 설치 요구 사항



LS for Europe, Japan, China, Korea, India  
 LS\_ND / ICE/ CE, PSE, CCC, KC, BIS



LS for US, Canada  
 LS / ICE/ UL, UL 0-10/ 277V



JP  
 メンテナンスが必要な場合は、付属の固定キットを使用して、フィニッシングフレームから直接システムを分解できます。吊り天井にインスペクションハッチは必要ありません。

CH  
 如果需要维护，可使用随附的套装固定工具，直接从装饰框上拆解系统。因此，无需在吊顶上开检修口。

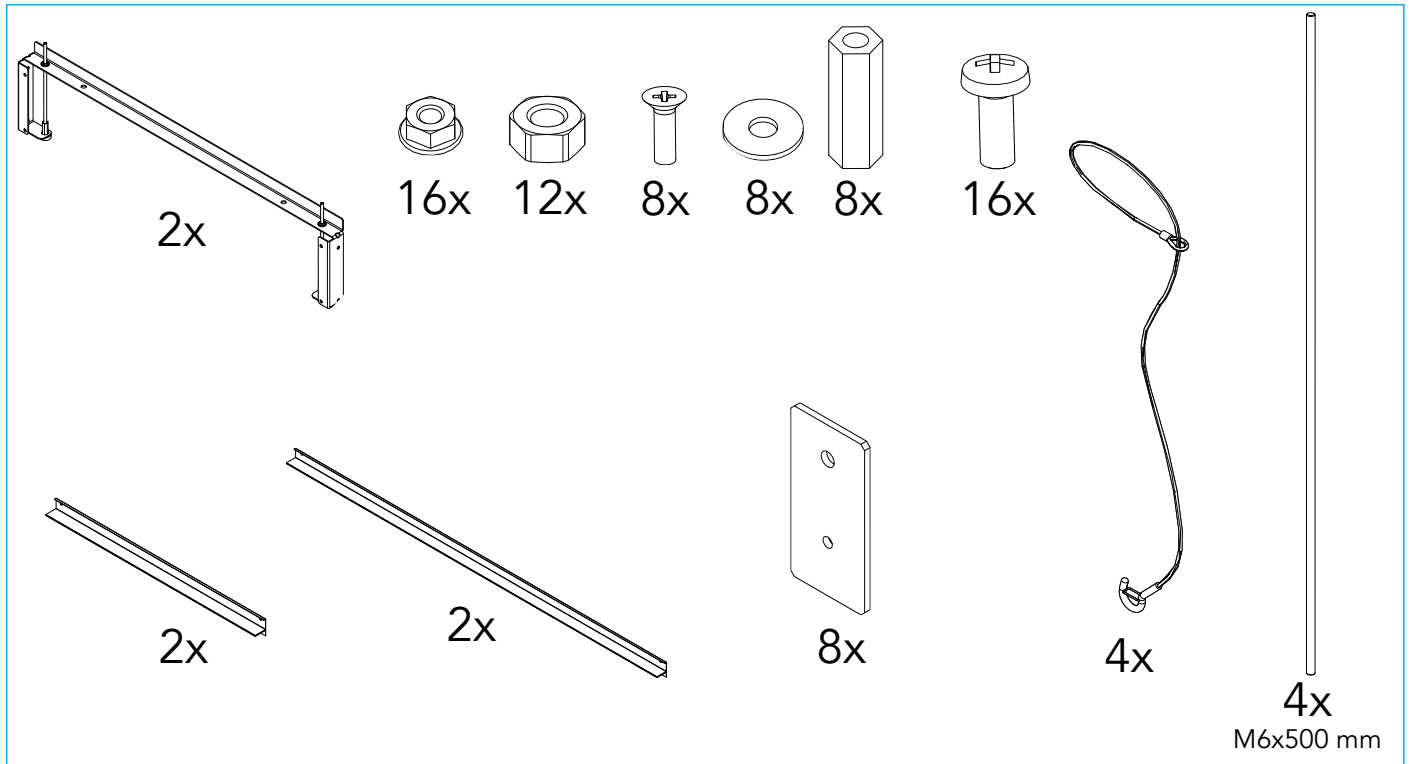
KC  
 유지관리가 필요한 경우 제공된 고정 키트를 사용하여 마감 프레임에서 직접 액세스하여 시스템을 분해할 수 있습니다. 따라서 가천정에 검사 해치가 필요하지 않습니다.

設置要件 /  
 安装要求 /  
 설치 요구 사항

JP  
 付属部品

CH  
 提供的元件

KC  
 제공된 구성품



利用可能な吊り天井の天井面 /  
 在吊顶上的安装 /  
 가천정에 대해 유용한 인터페이스

JP  
 プラスター (石膏) ボード天井

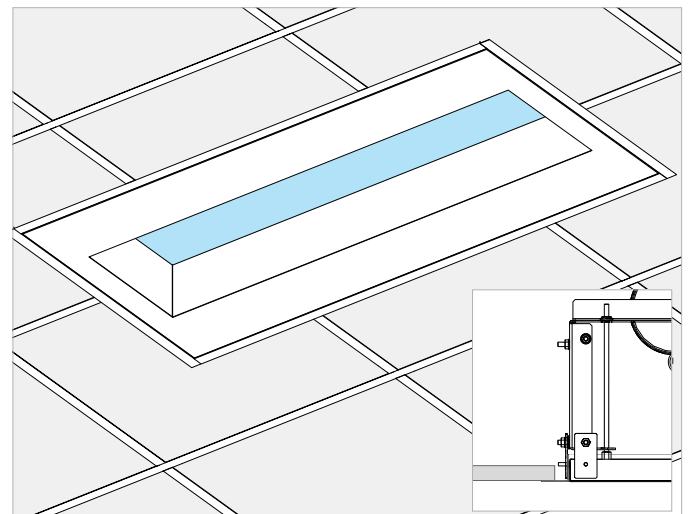
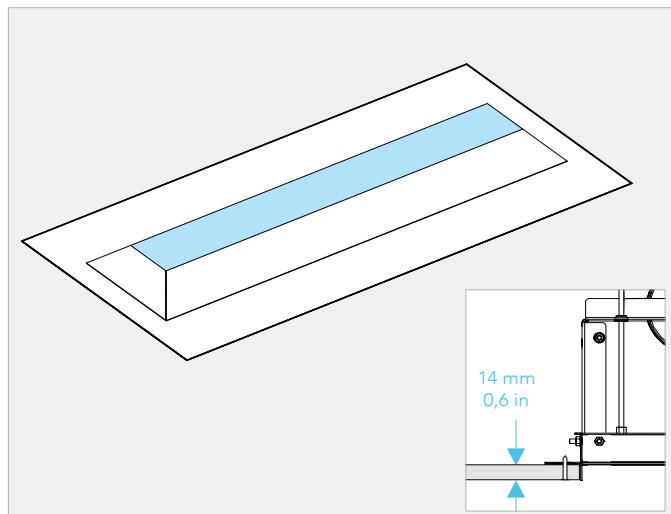
CH  
 石膏板吊顶

KC  
 석고보드 가천정

JP  
 モジュール吊り天井

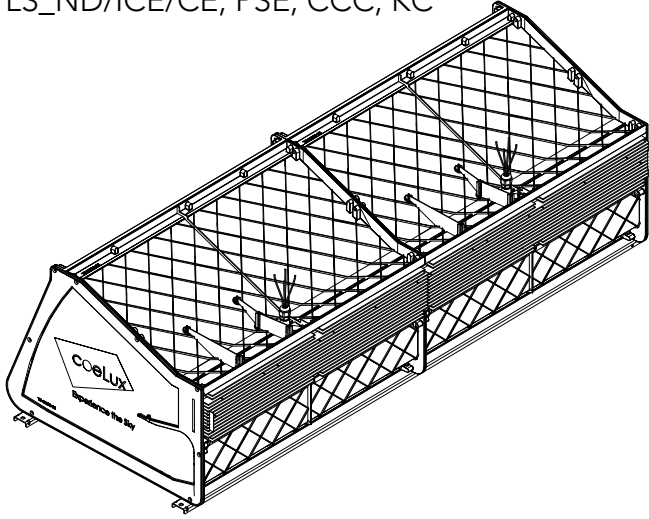
CH  
 镶板吊顶

KC  
 모듈식 가천정



電氣的仕様 /  
电气特性 /  
전기 사양  
LS system for Europe, Japan, China, Korea

LS\_ND/ICE/CE, PSE, CCC, KC



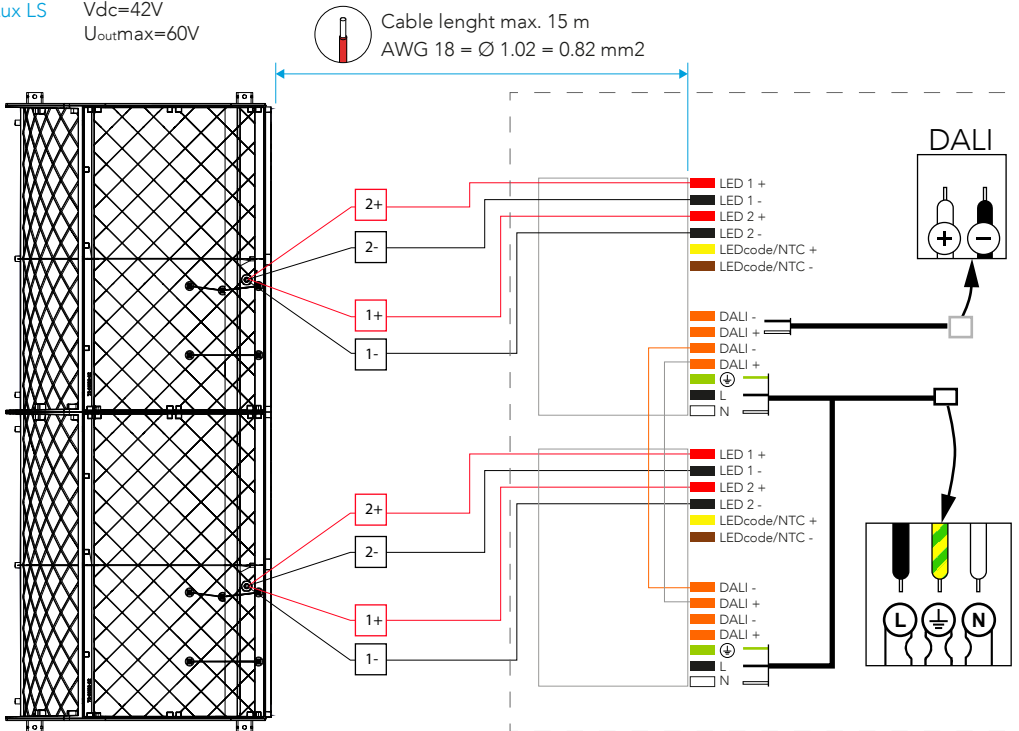
JP  
販売国によってはドライバが含まれていない場合があります。詳細は、現地の販売代理店にお問い合わせください。  
メンテナンス時に簡単にアクセスできるように、少し離れた場所にドライバを設置してください。  
CoeLux LSシリーズ2システムを配電ネットワークに直接接続することは固く禁じられています。

CH  
视目的国的不同，驱动器可能不包含在内。详情请联系您当地的经销商。  
请将驱动器安装在距离较远，便于操作的位置，以方便维护。  
严禁将 CoeLux LS 2 系列产品直接连接到配电网络。

KC  
대상 국가에 따라 드라이버가 포함되지 않을 수 있습니다. 자세한 내용은 현지 대리점에 문의하십시오.  
유지관리를 위해 쉽게 액세스할 수 있는 위치에 원격으로 드라이버를 설치합니다.  
CoeLux LS 시리즈 2 시스템을 배전 네트워크에 직접 연결하는 것은 절대 금지되어 있습니다.

Input requirements  
CoeLux LS  
4 channels  
max 450mA/channel  
V<sub>dc</sub>=42V  
U<sub>out</sub>max=60V

Cable lenght max. 15 m  
AWG 18 = Ø 1.02 = 0.82 mm<sup>2</sup>



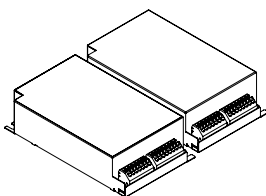
JP  
DALI接続対応の汎用電源のオプション。任意のソリューション。

CH  
可以选择配备 DALI 接头的通用电源。非强制性解决方案。

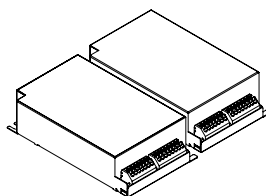
KC  
DALI가 연결되어 있는 일반 전원 공급 장치 옵션. 필수가 아닌 솔루션.

リクエストに応じて利用可能なドライバ /  
可应要求提供驱动器 /  
요청시 제공되는 드라이버

CE, PSE / Code: 38-00036-01  
2x Eldoled SOLOdrive 560/A - SL0560/A



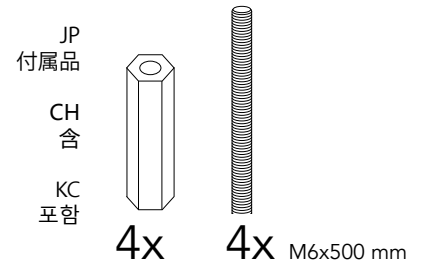
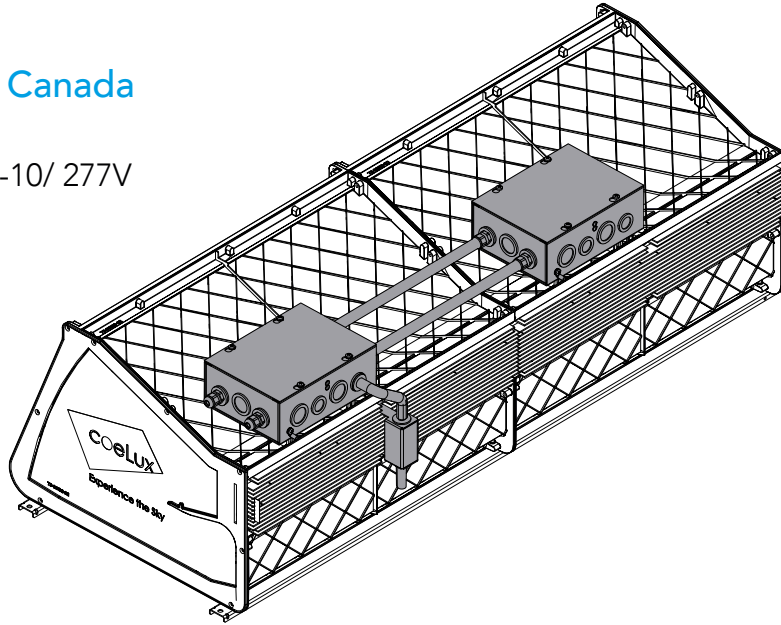
CCC / Code: 38-00037-01  
2x MOONS MU050S150BQI511-450mA



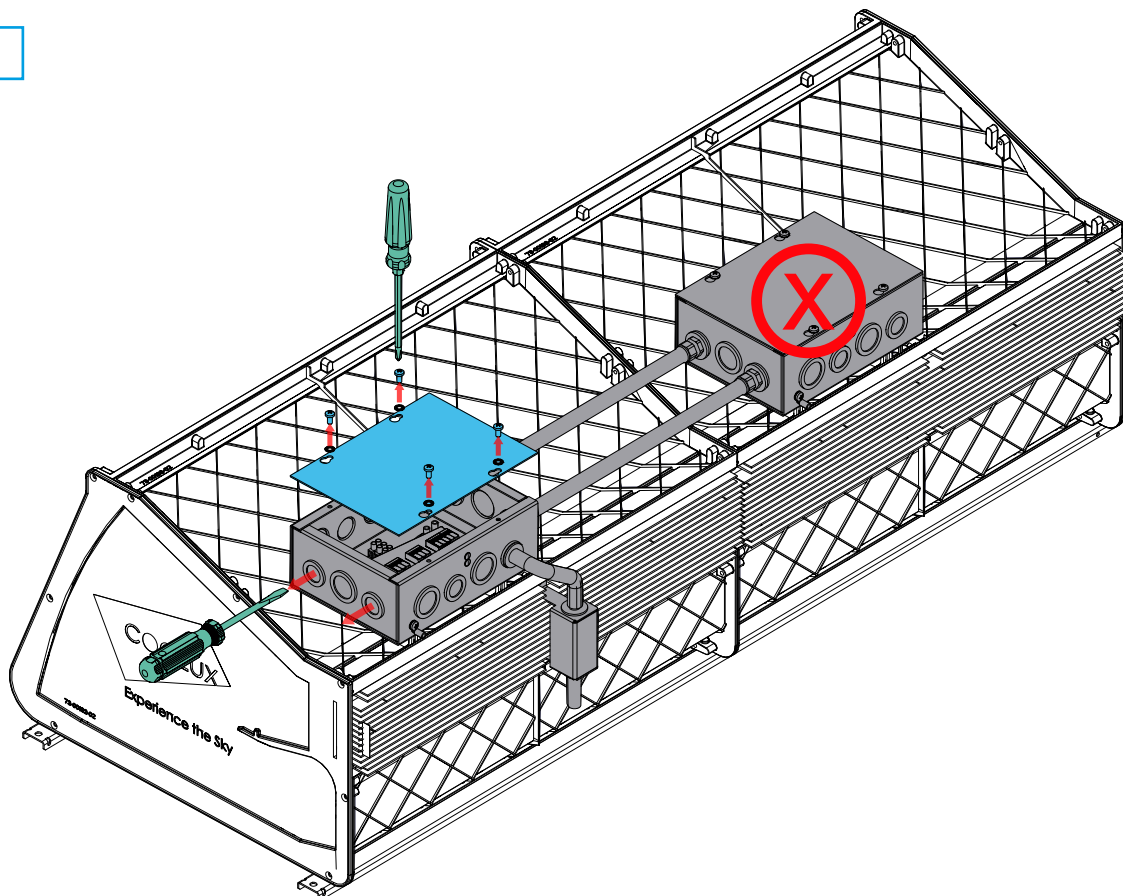
KC  
現地の販売店にお問い合わせください /  
请咨询当地代理商 /  
현지 대리점에 문의

電氣的仕様 /  
 电气特性 /  
 전기 사양  
 LS system for US, Canada

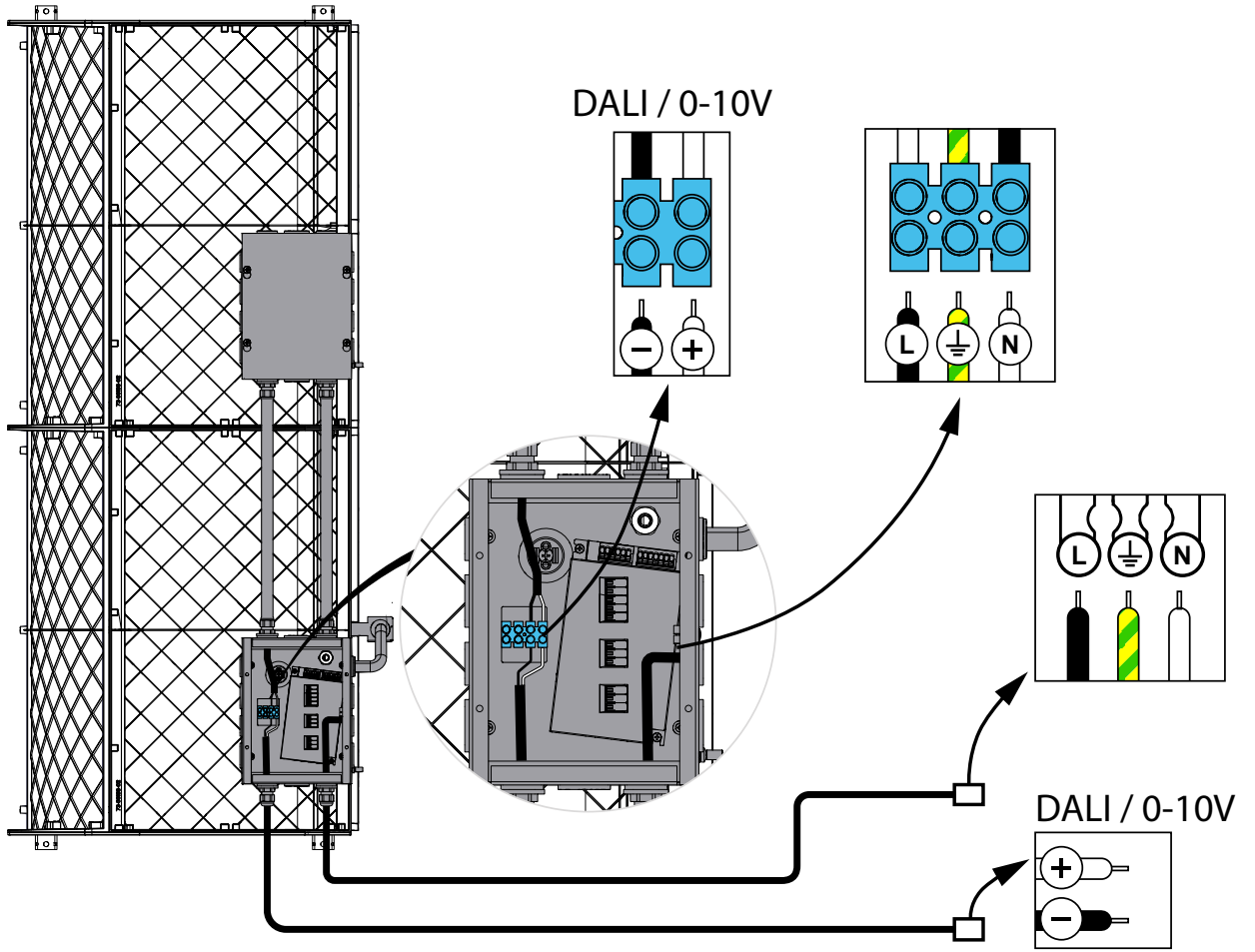
LS\_ND/ ICE/UL, UL 0-10/ 277V



1

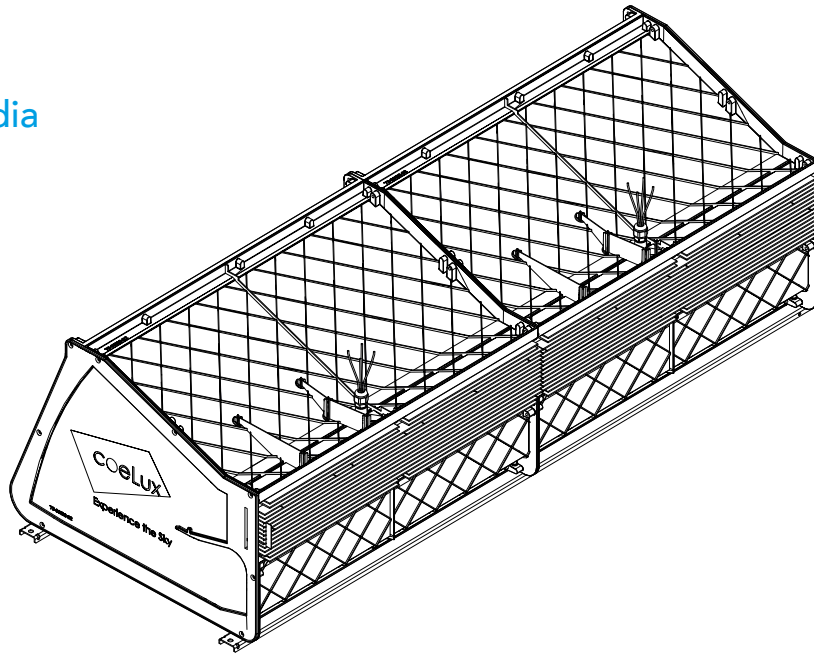


2

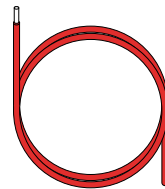


電氣的仕様 /  
 电气特性 /  
 전기 사양  
 LS system for India

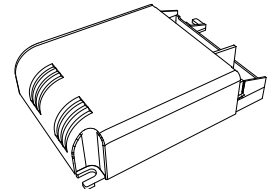
LS/ ICE/ BIS



JP  
 付属品  
 CH  
 含  
 KC  
 포함

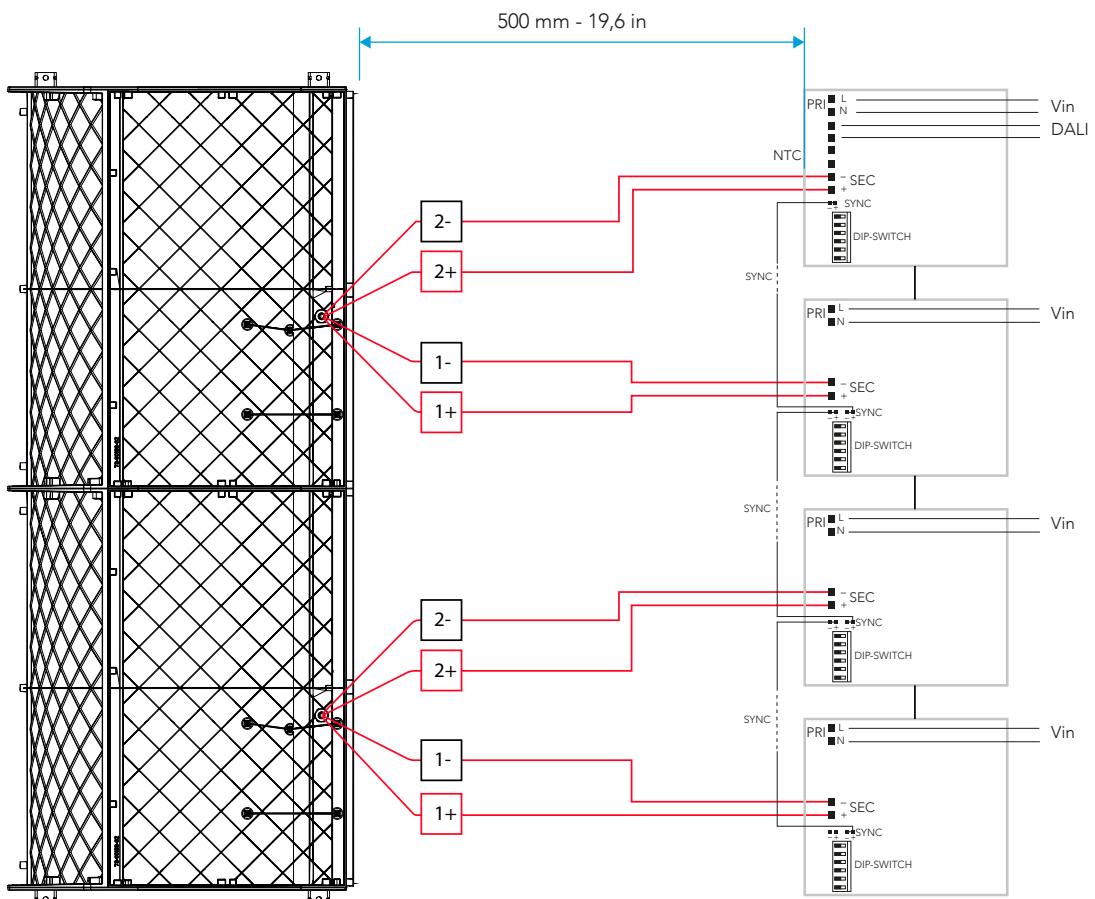


**8x**  
 cable length 500 mm  
 AWG18



**4x**  
 drivers

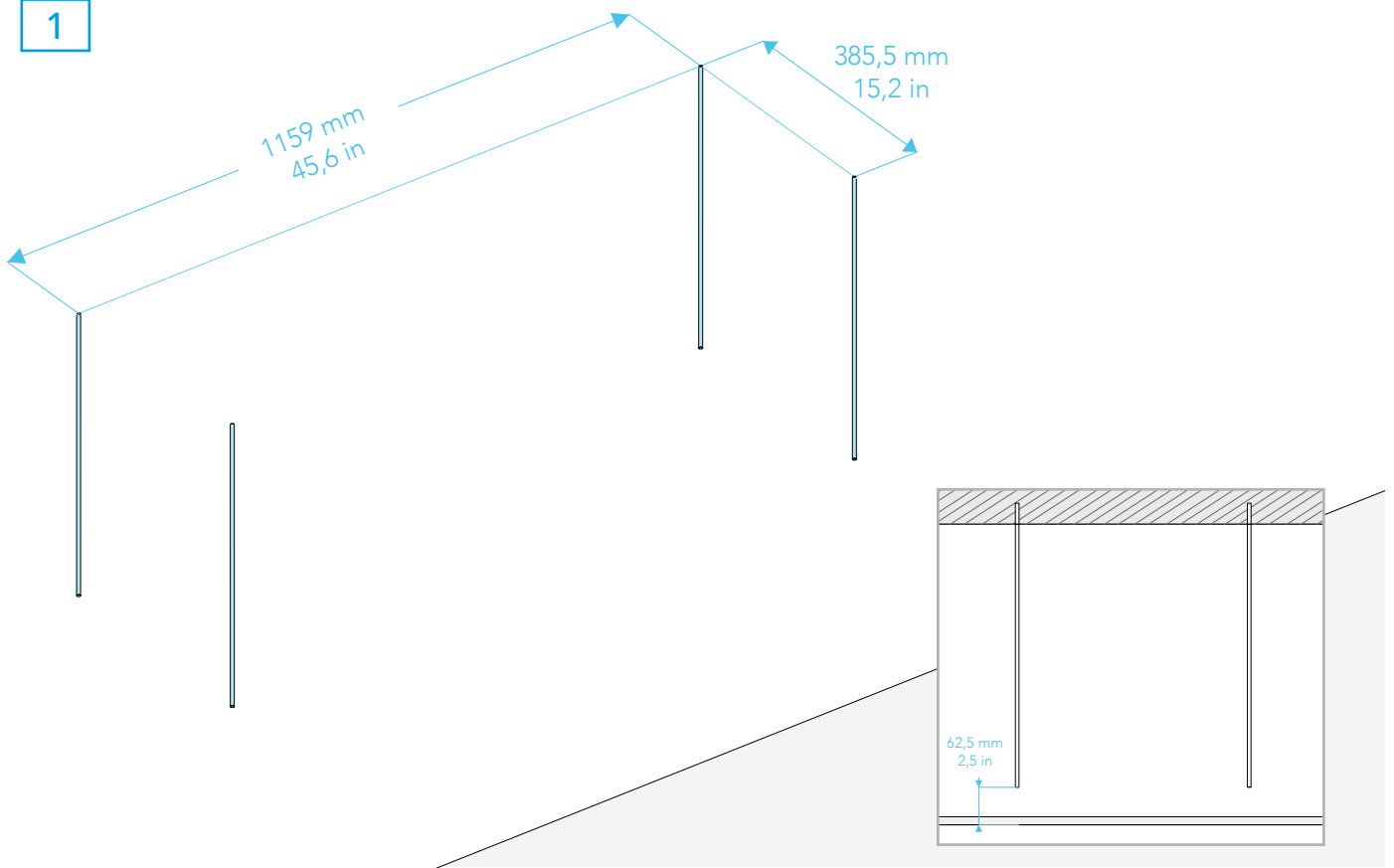
1



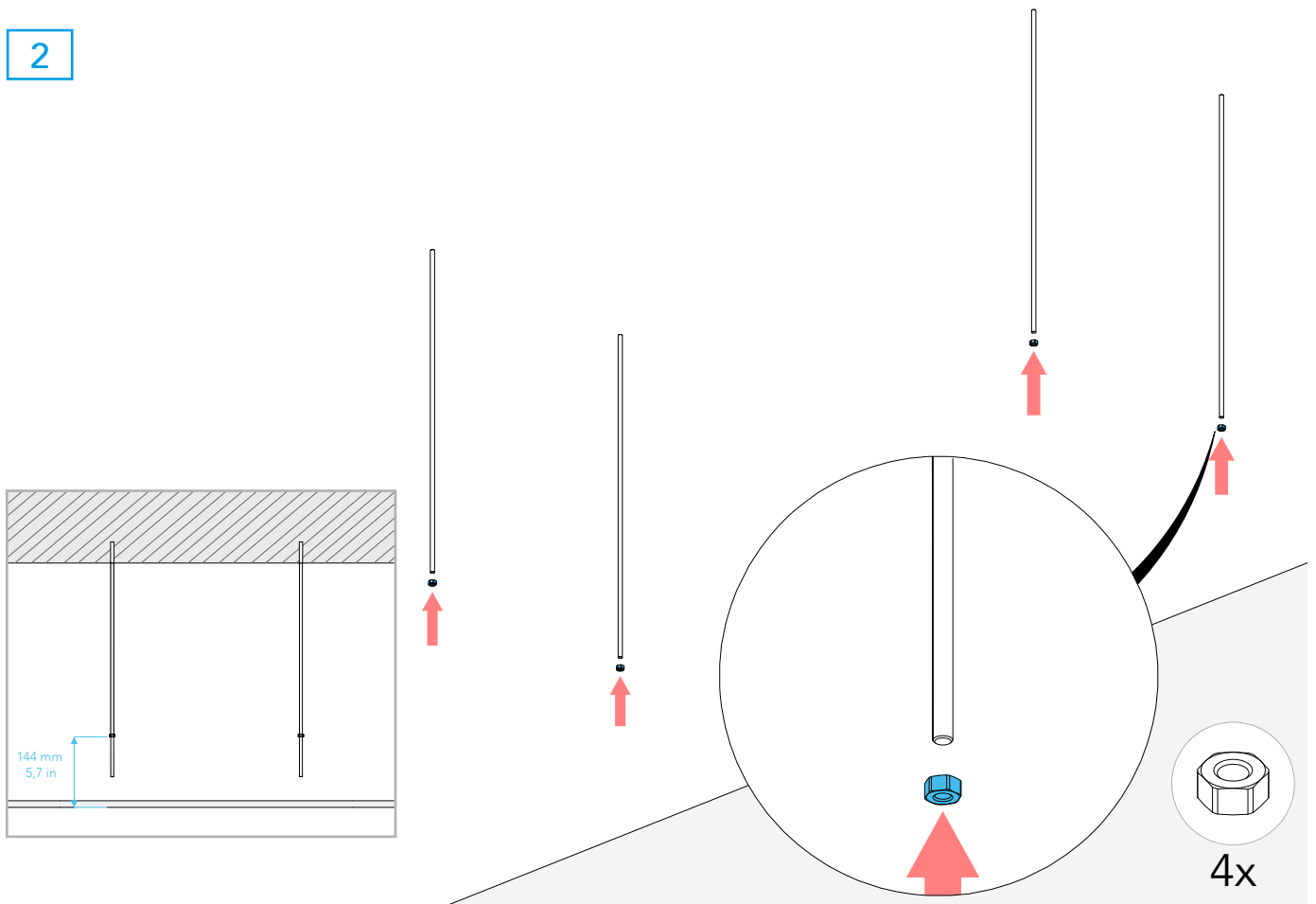


組立ておよび設置 /  
组装和安装 /  
조립 및 설치

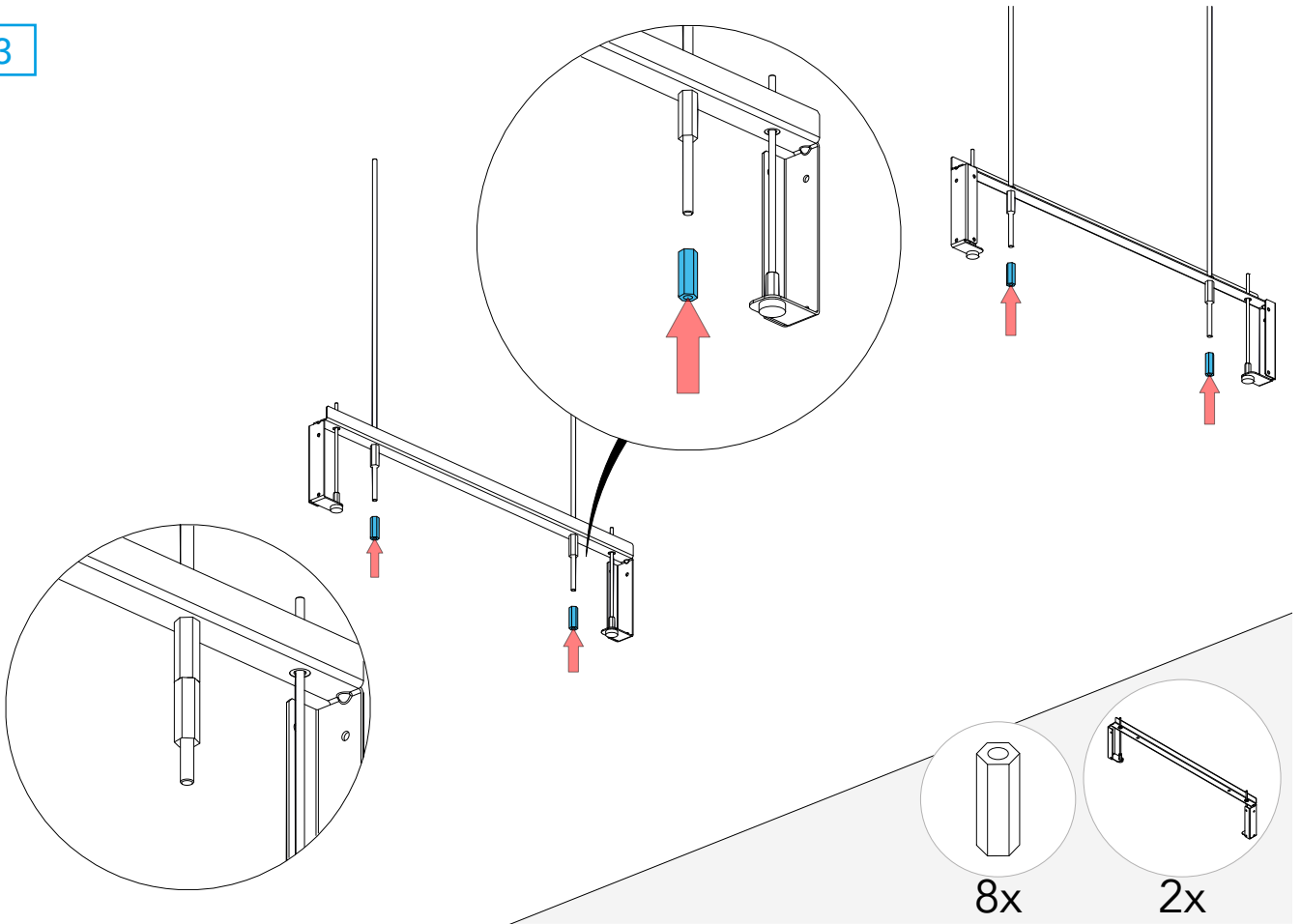
1



2

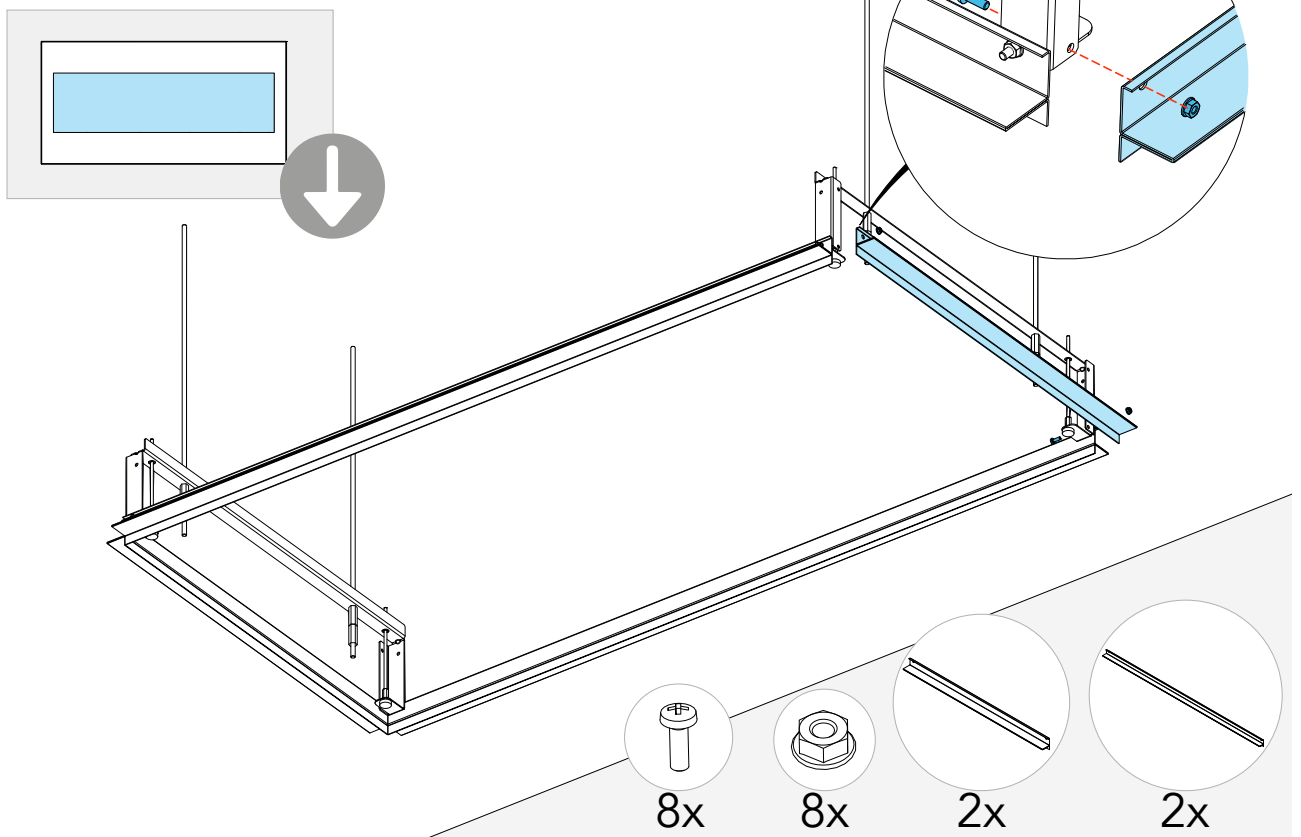


3

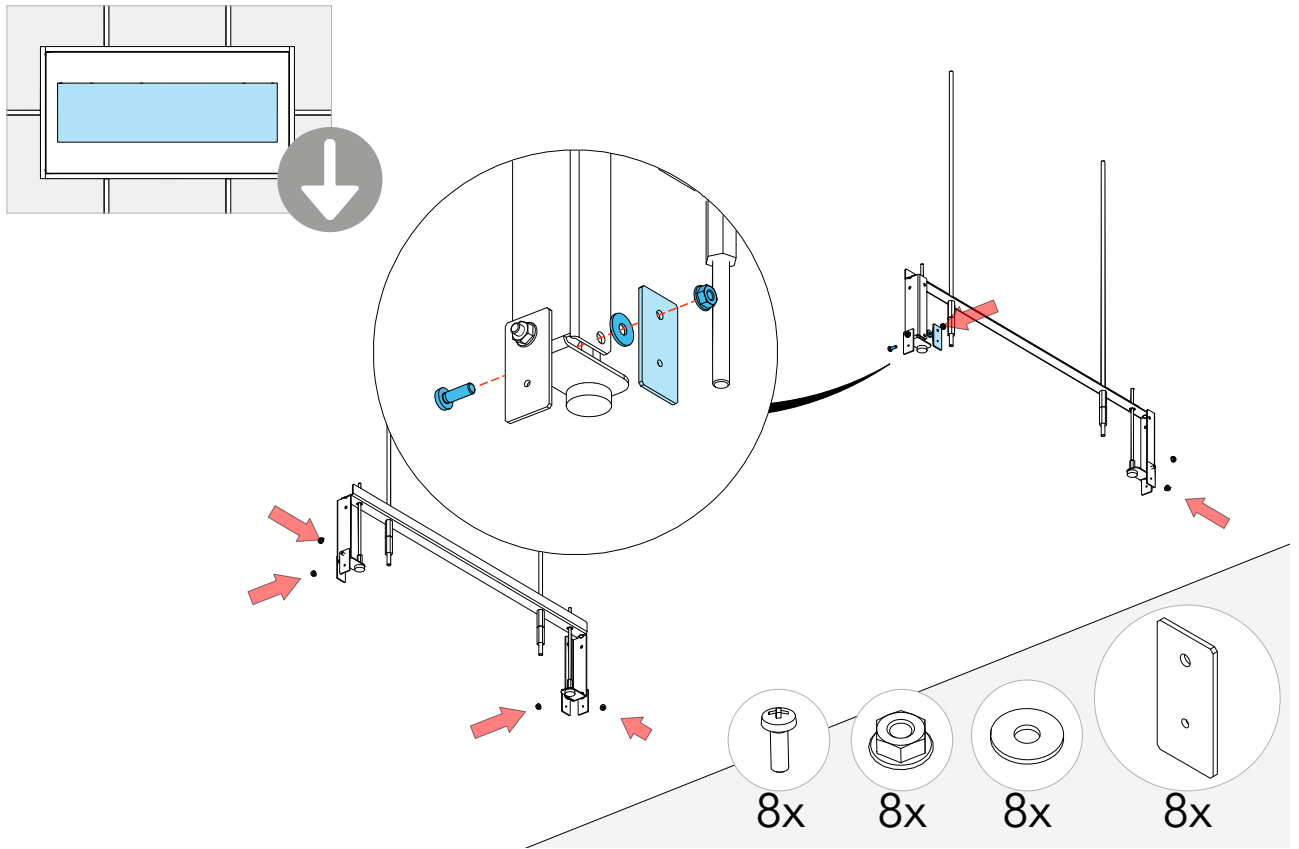


4a プラスター (石膏) ボード天井面 /  
 在石膏板吊顶上安装 /  
 석고보드 가천정 인터페이스

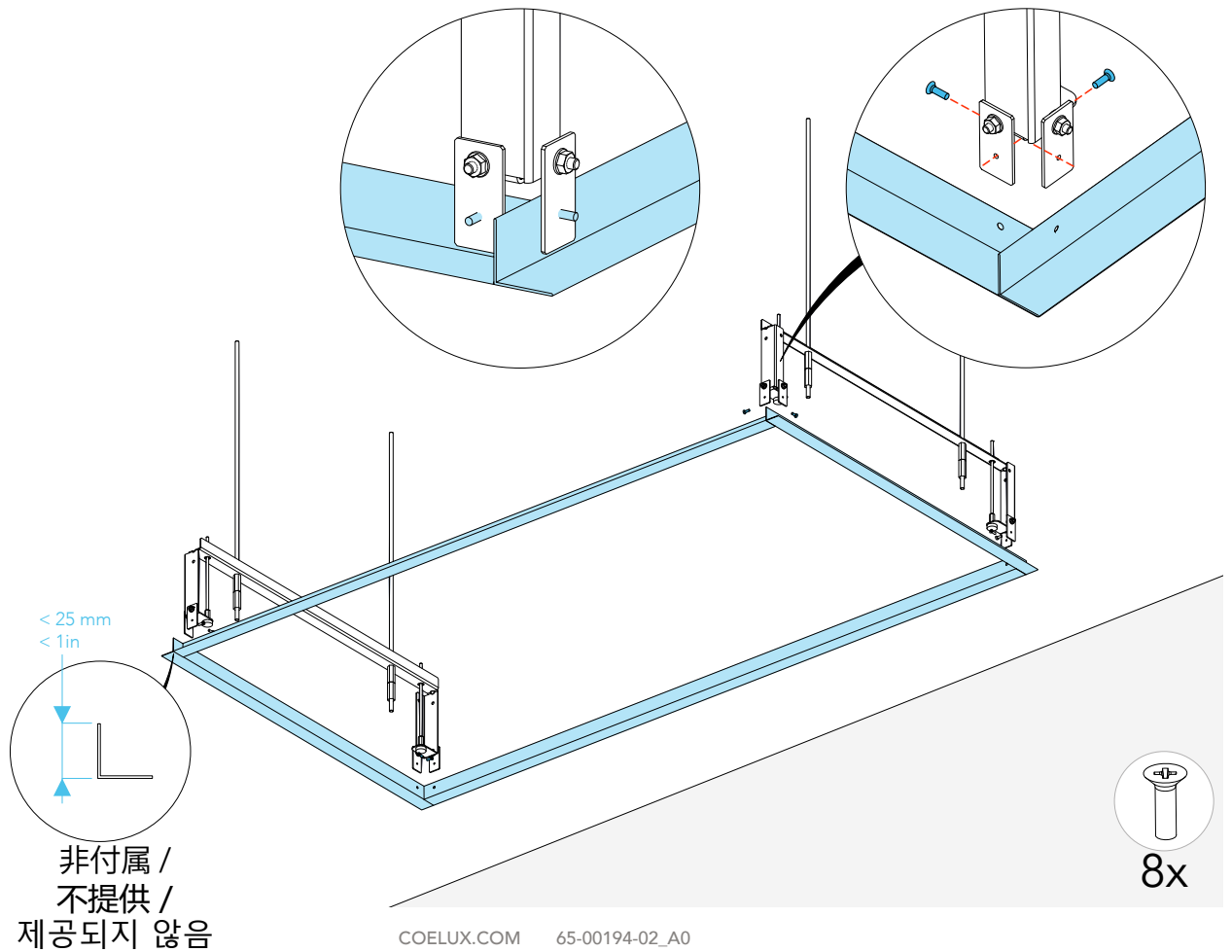
4a



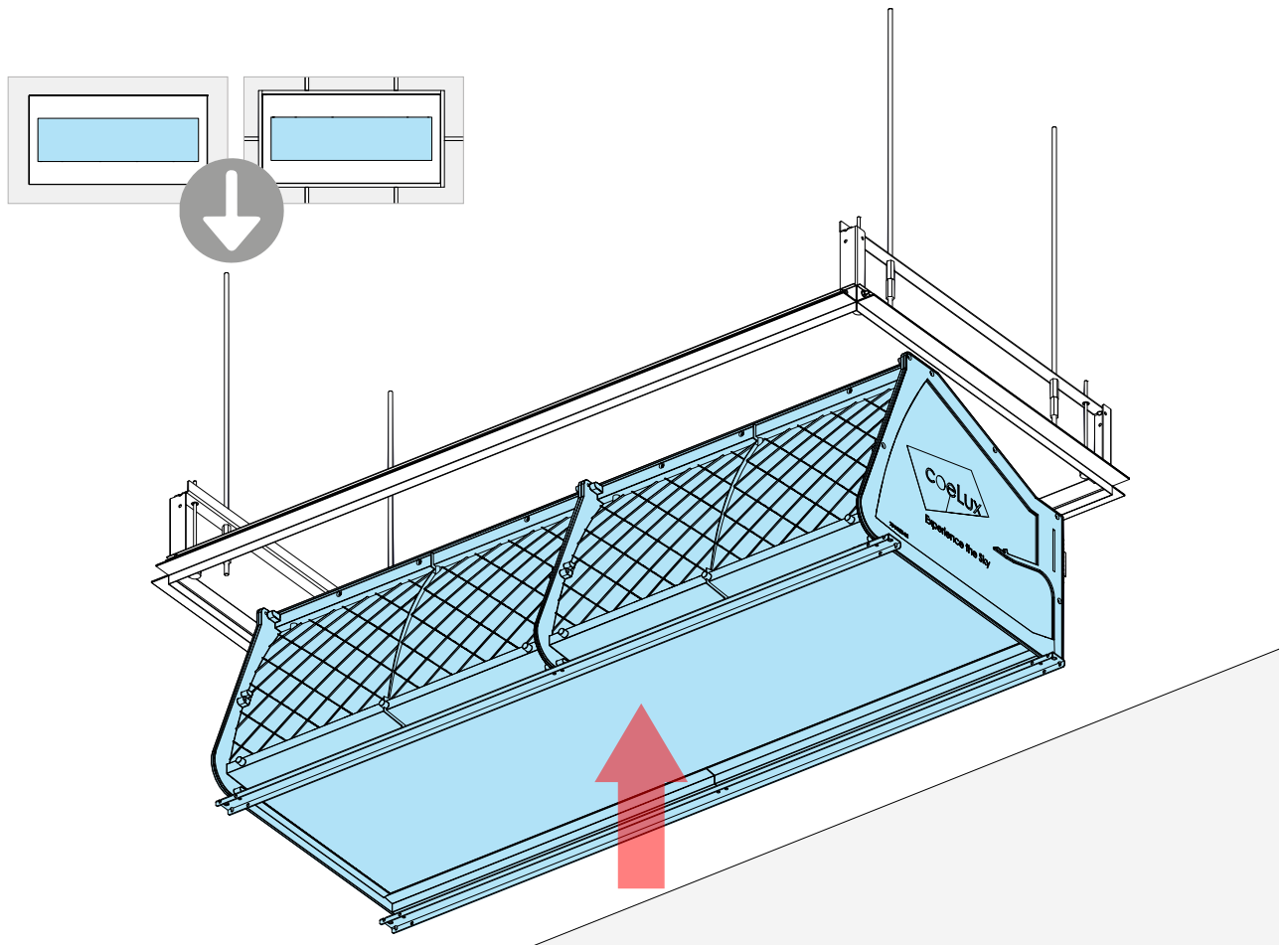
**4b** モジュール天井面 /  
在镶板吊顶上安装 /  
모듈식 가천정 인터페이스



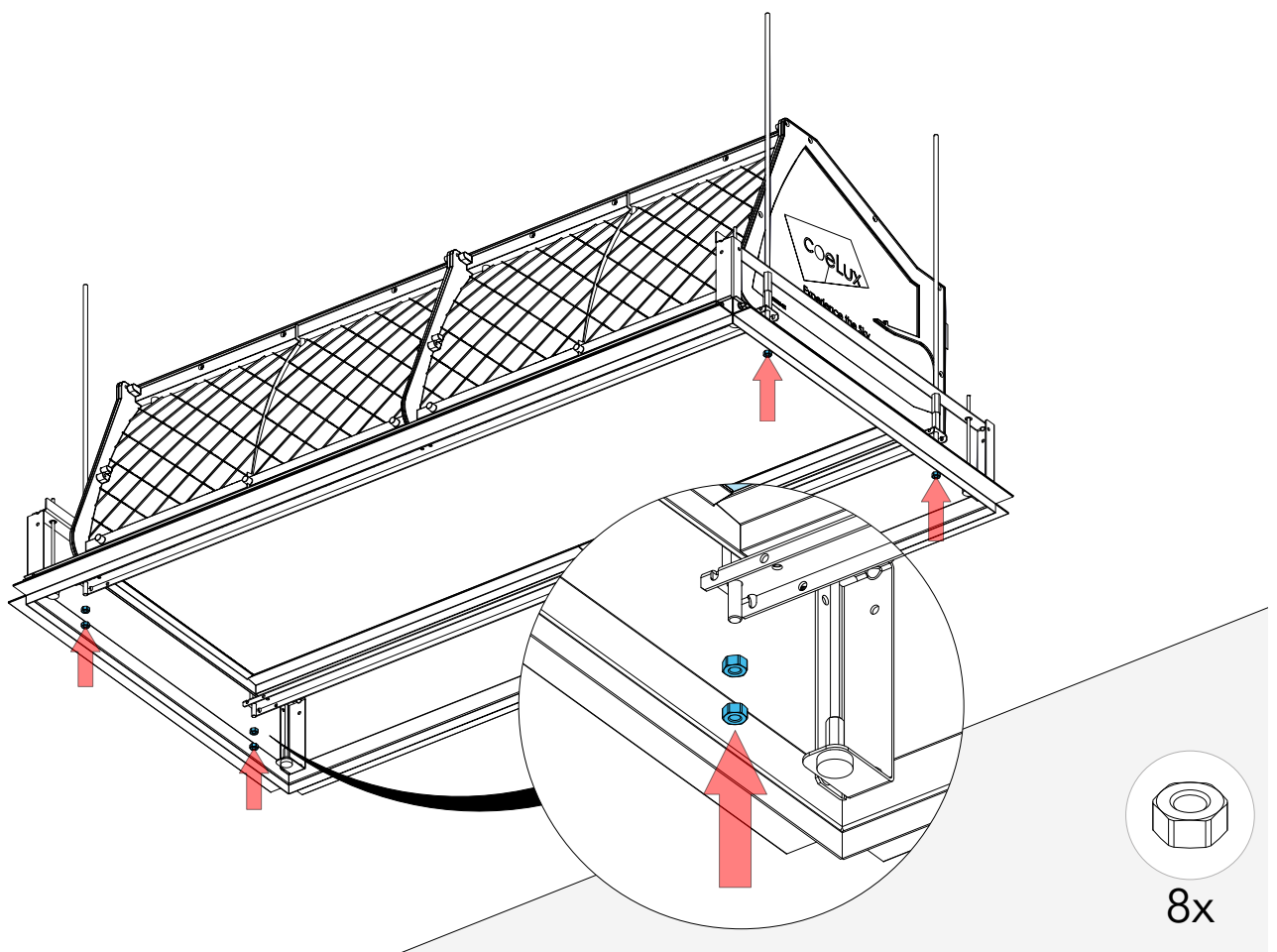
**5b**



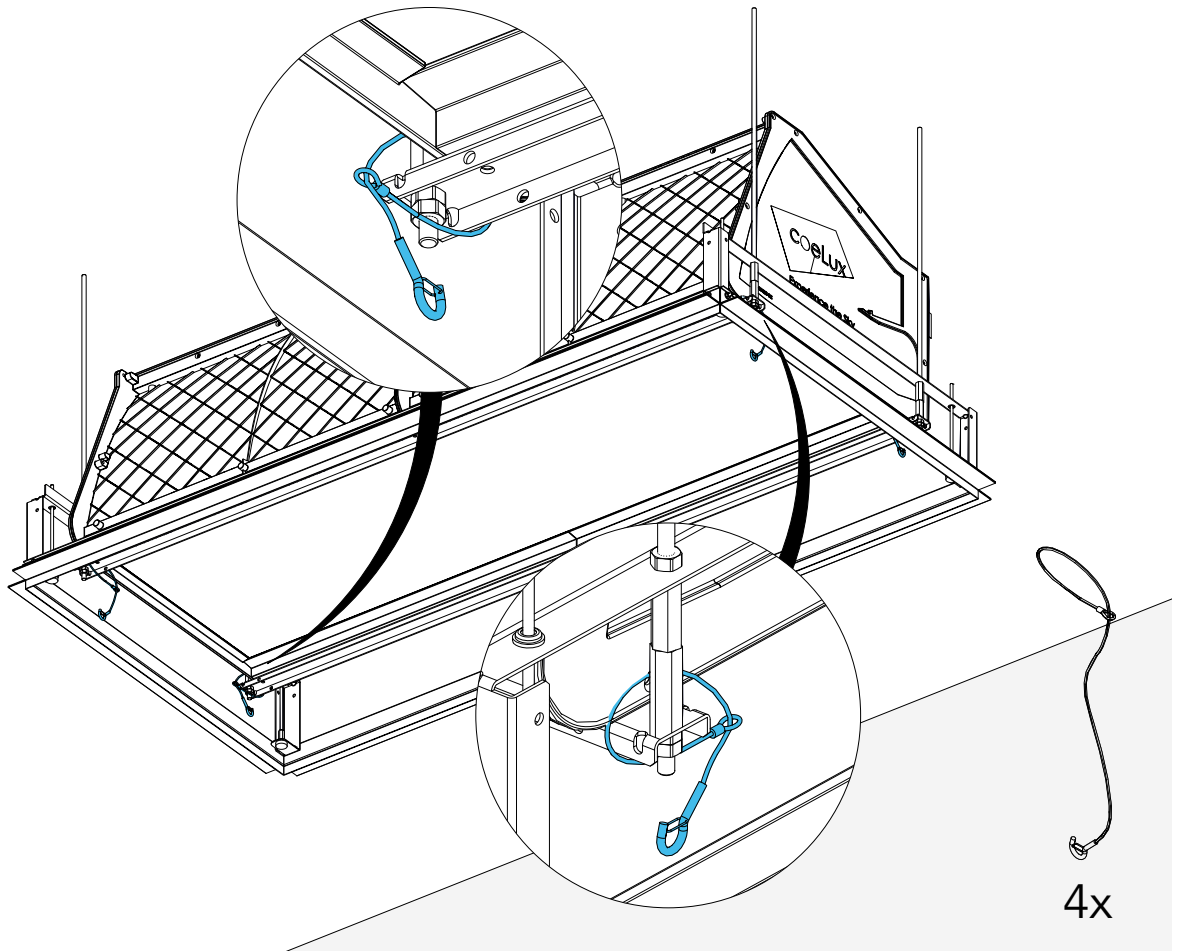
6



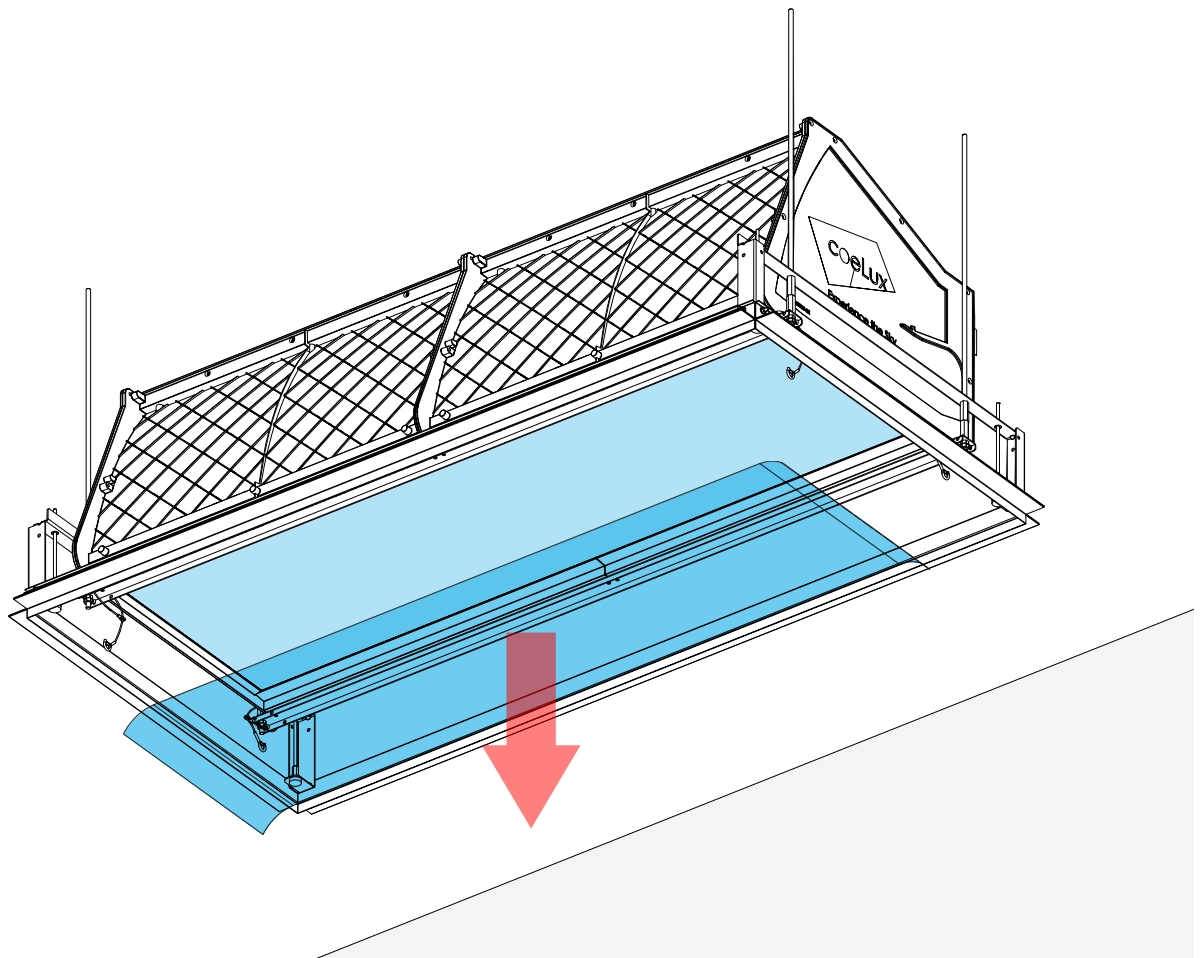
7



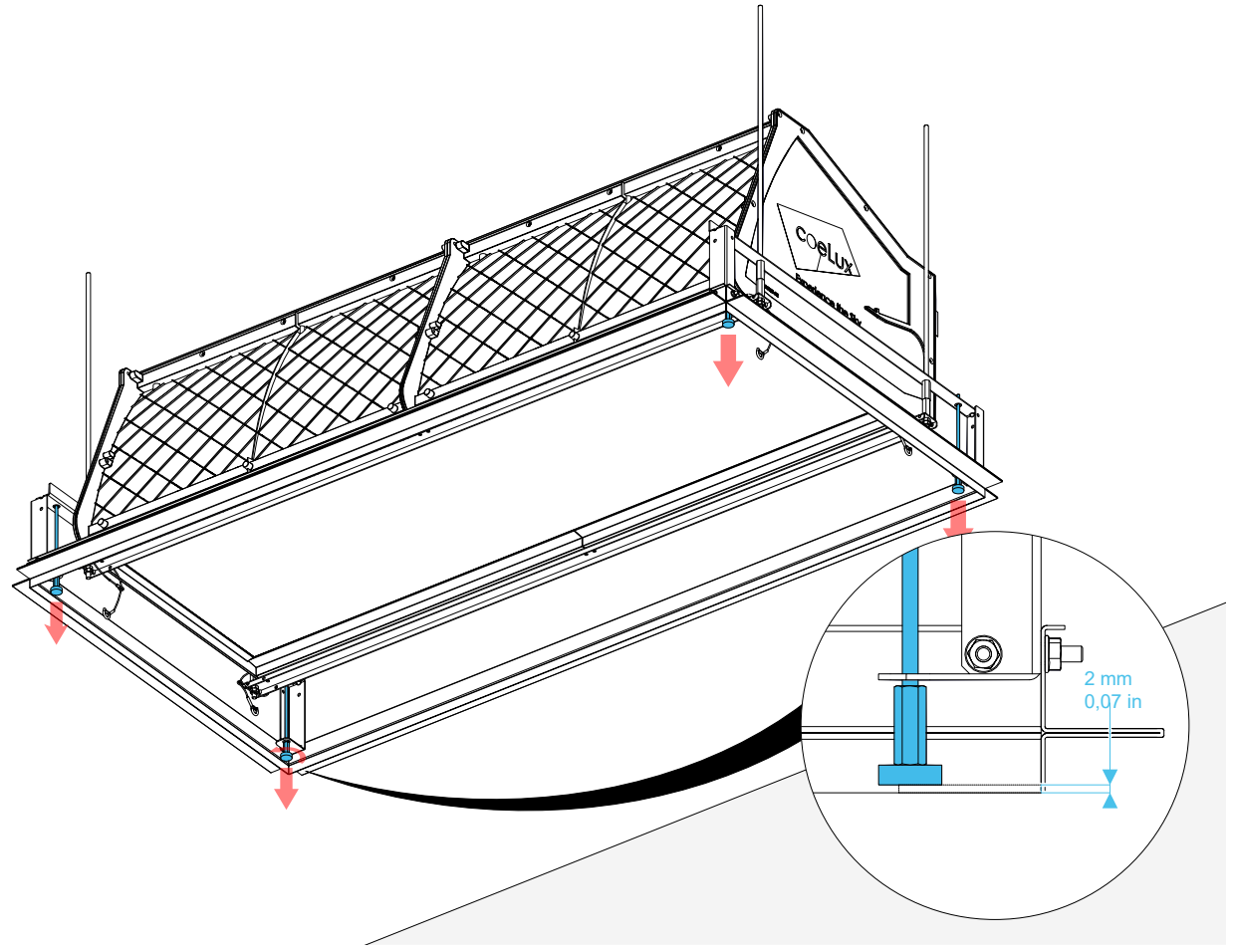
8



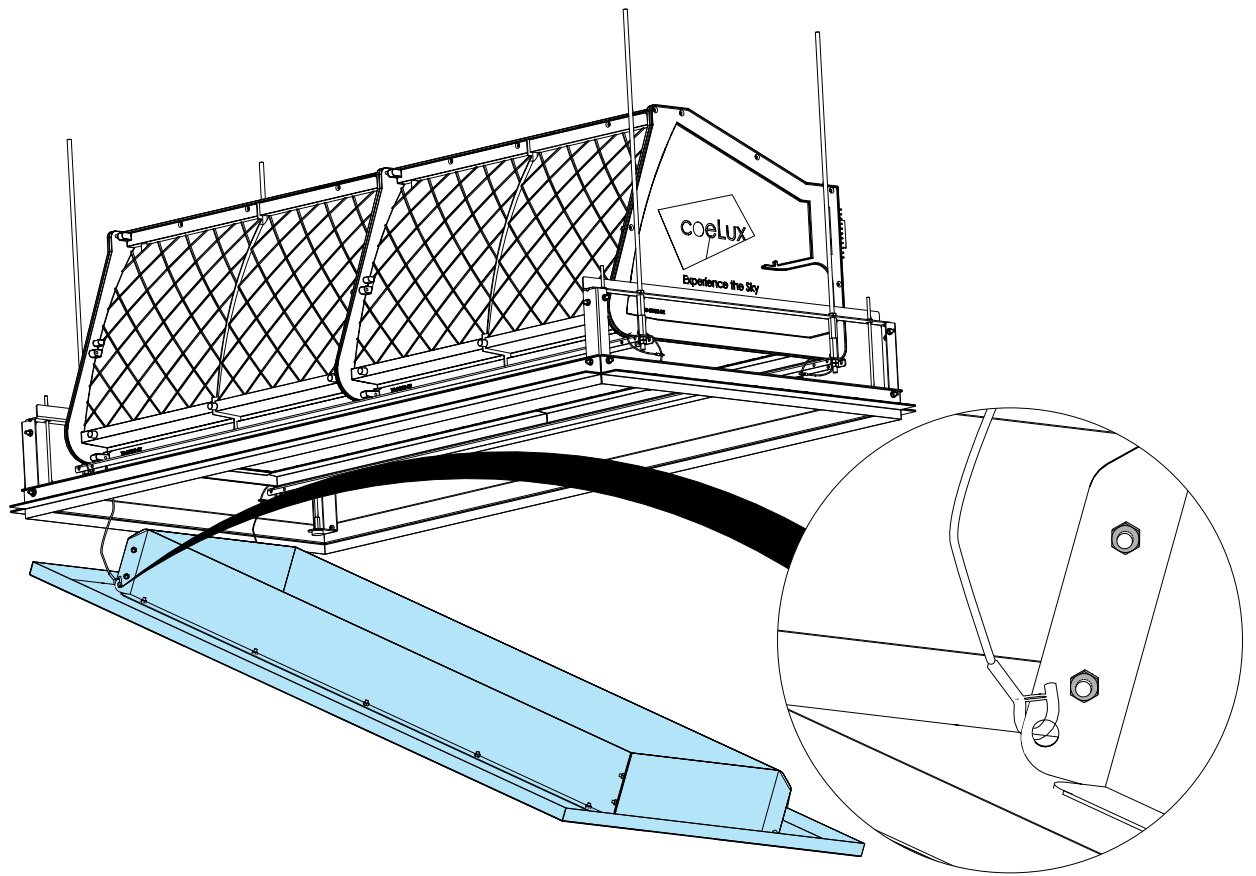
9



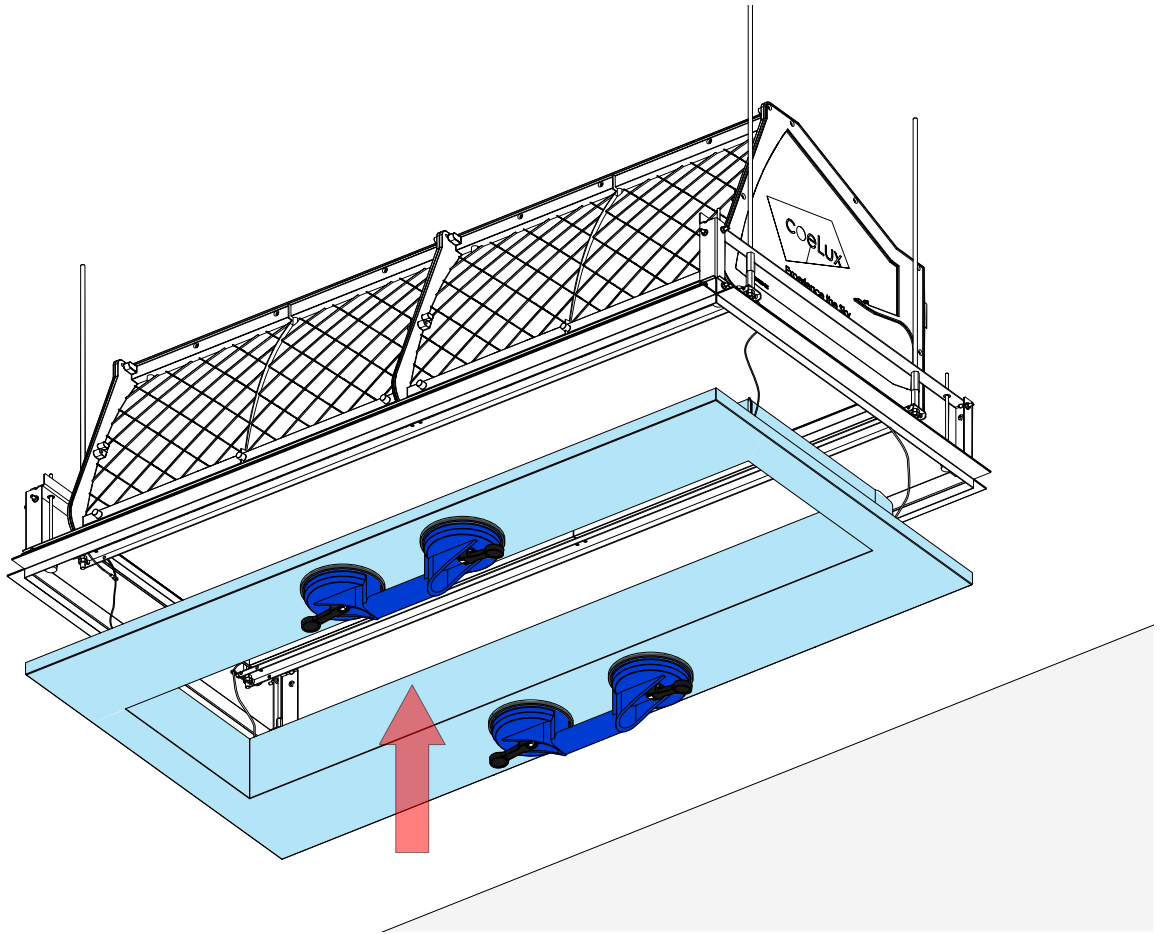
10



11



12



システムのグループ /  
成组系统 /  
시스템 그룹

JP  
プラスター (石膏) ボード天井

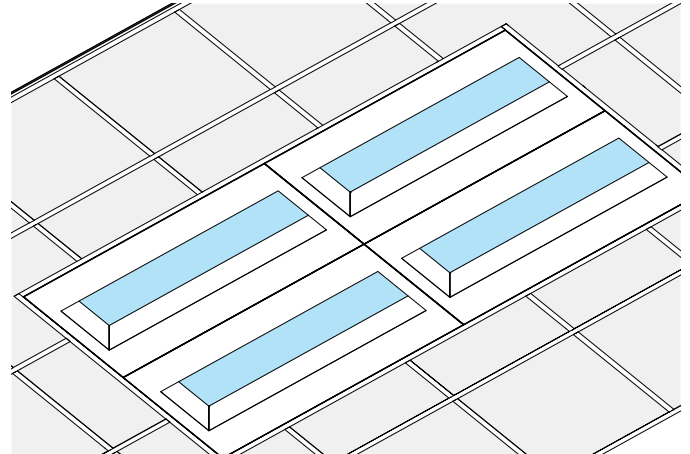
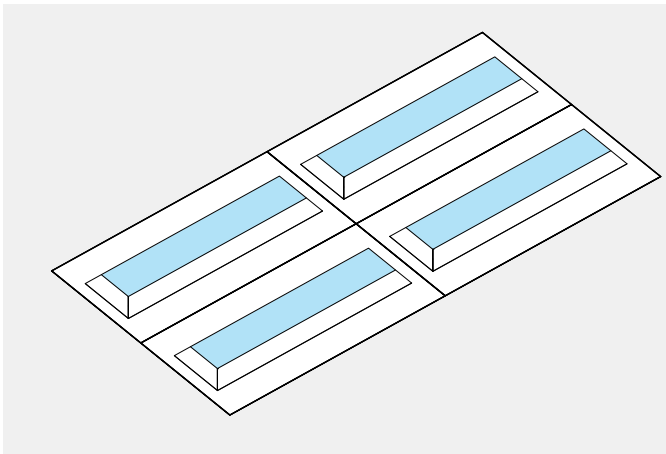
CH  
石膏板吊顶

KC  
석고보드 가천정

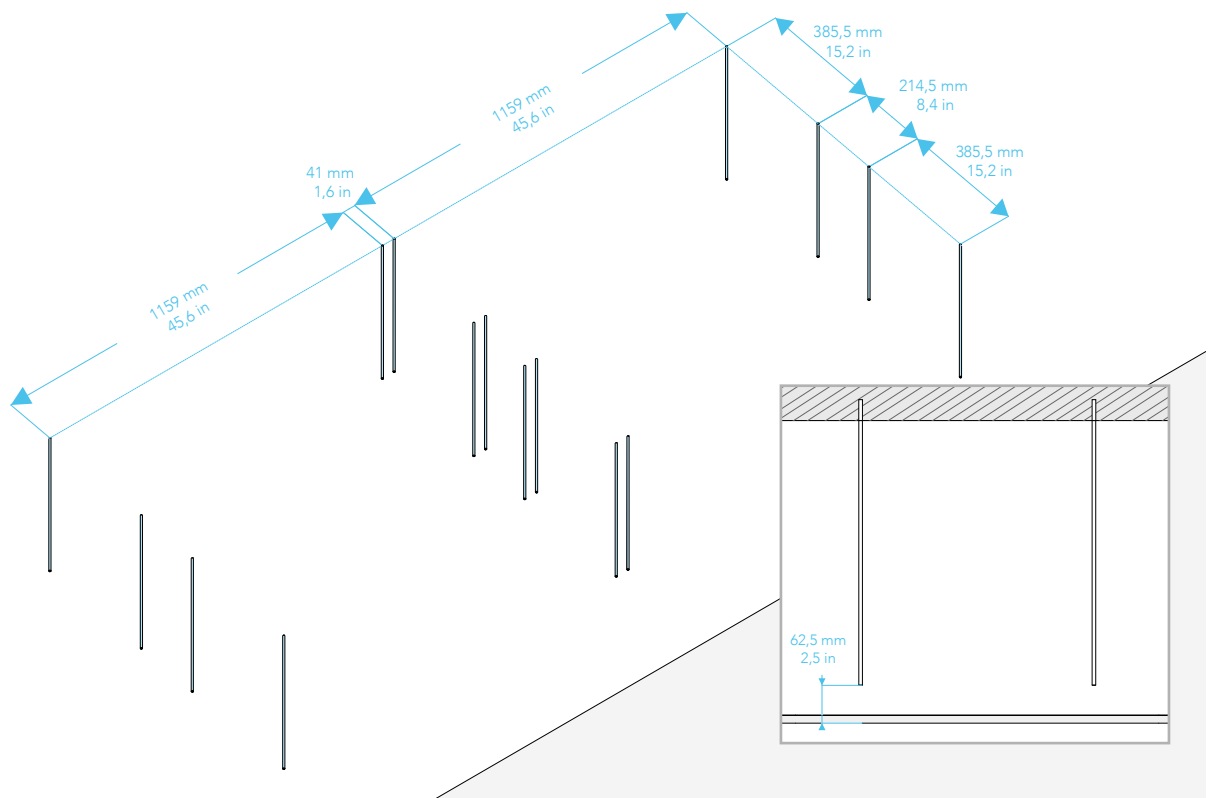
JP  
モジュラー吊り天井

CH  
镶板吊顶

KC  
모듈식 가천정

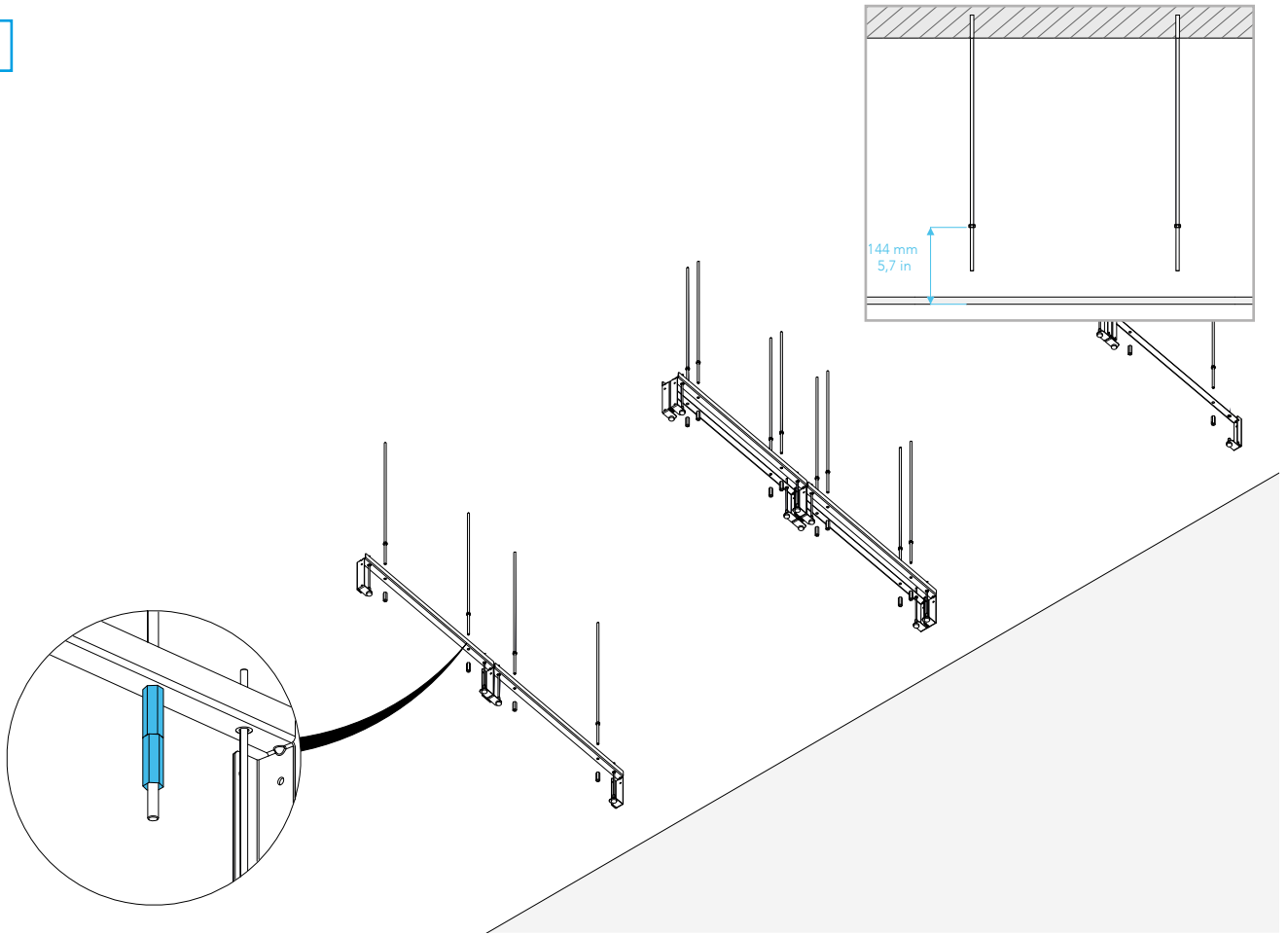


1

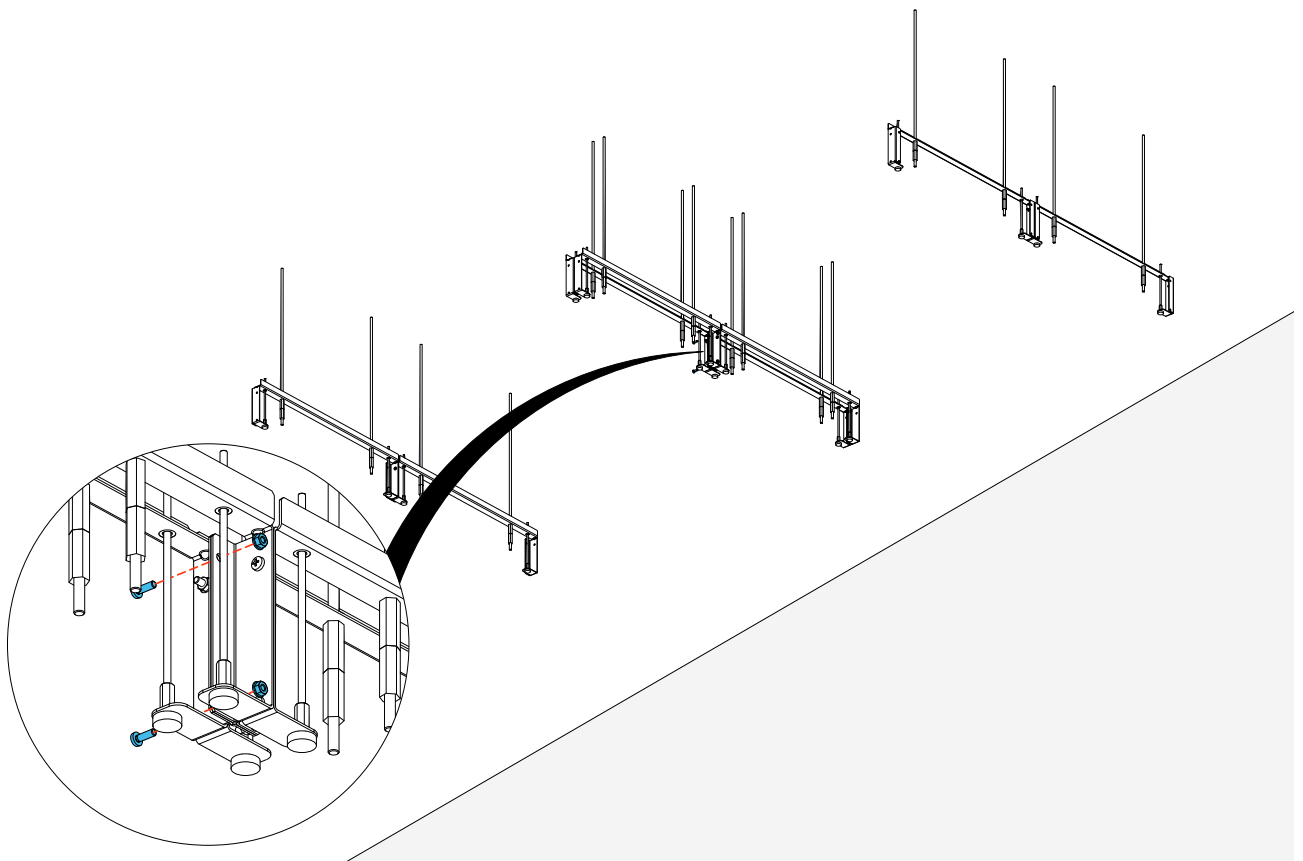




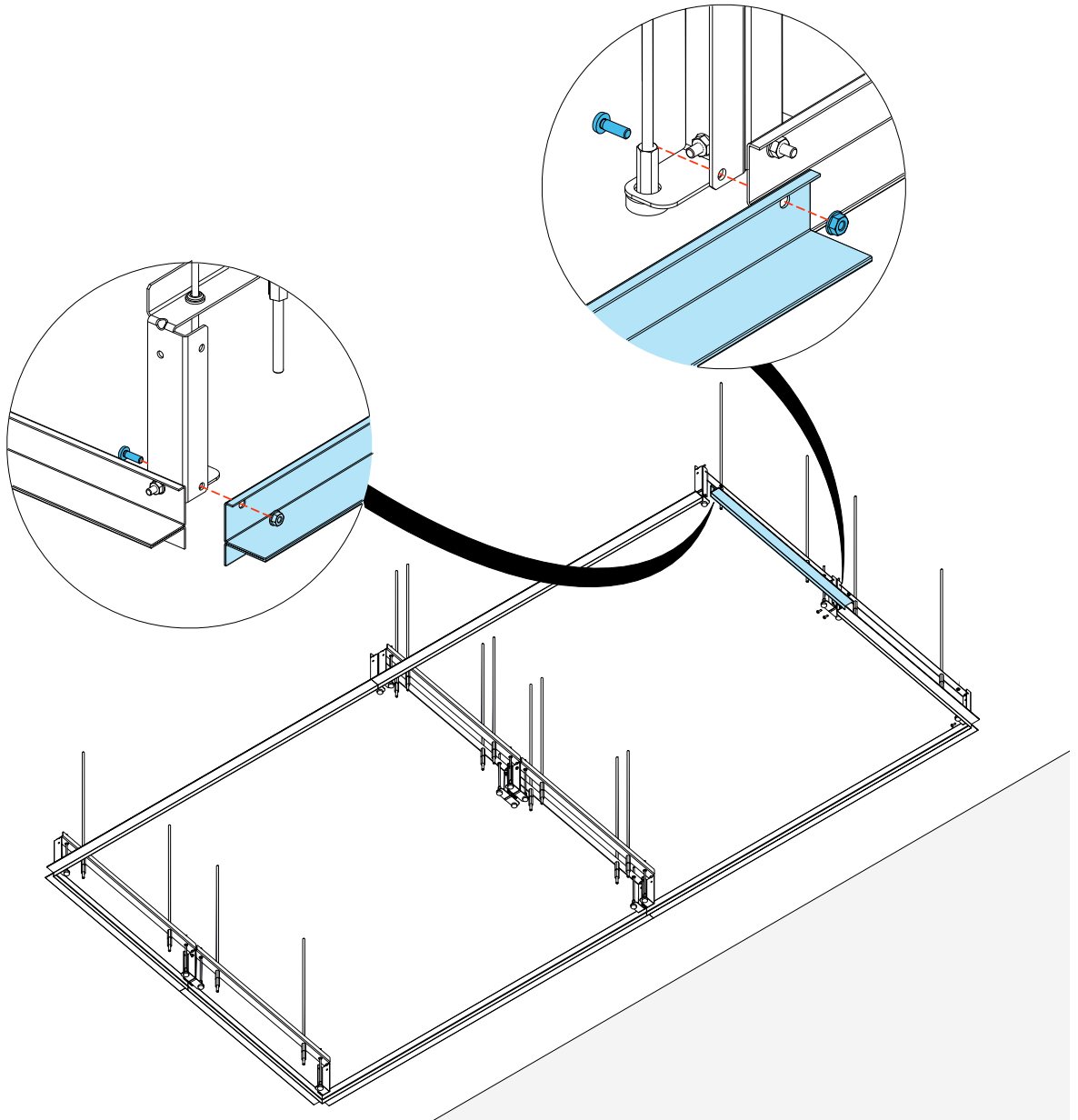
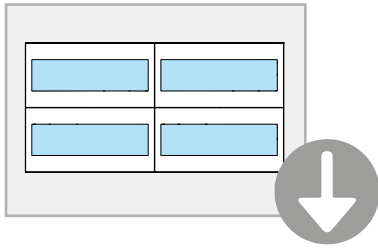
2



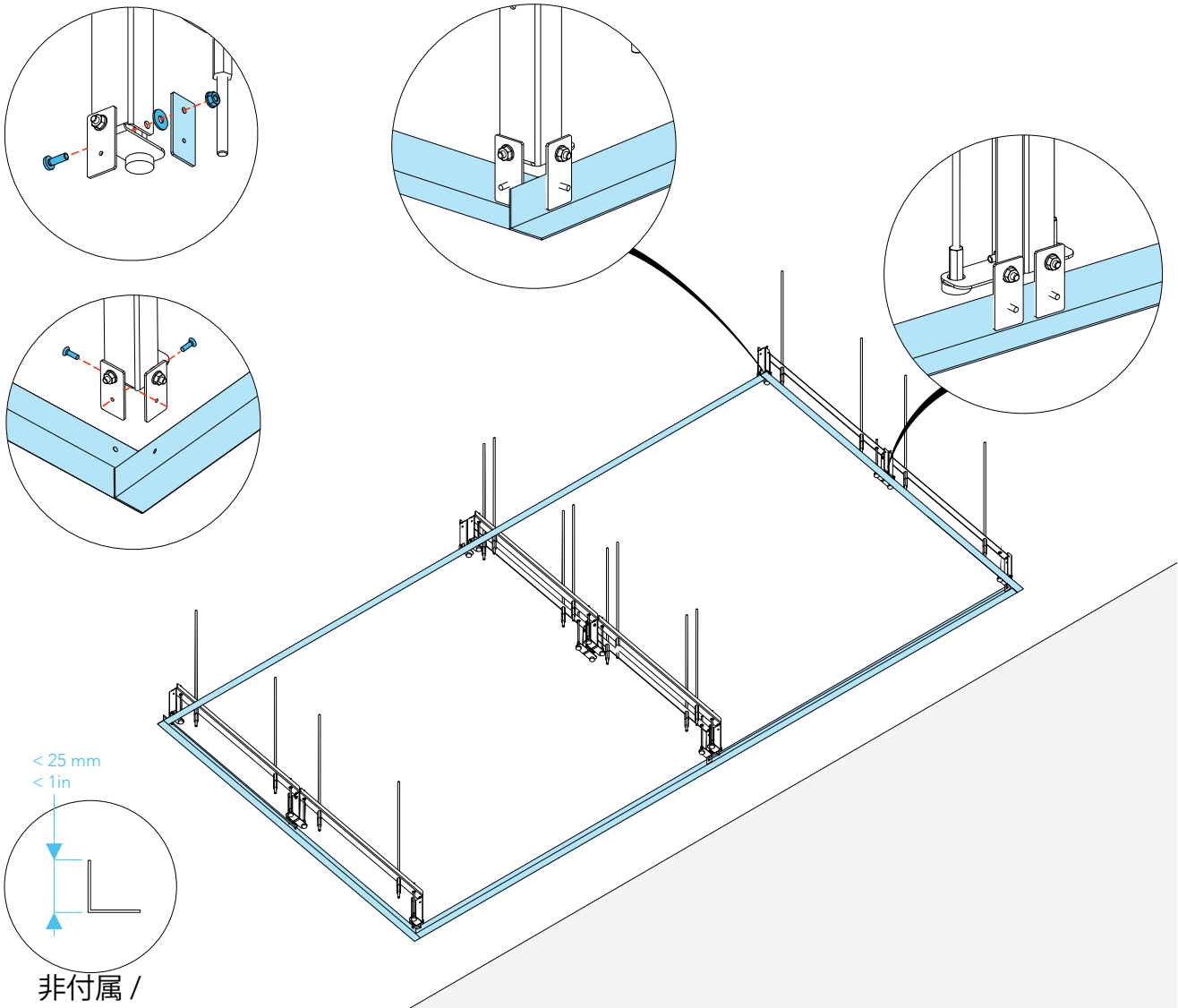
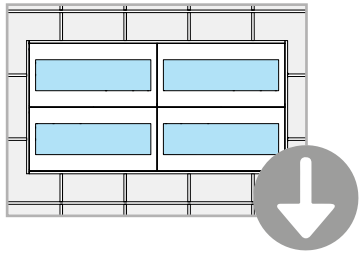
3



4 a プラスター (石膏) ボード天井面 /  
在石膏板吊顶上安装 /  
석고보드 가천정 인터페이스



4 b モジュール天井面 /  
在镶板吊顶上安装 /  
모듈식 가천정 인터페이스



非付属 /  
不提供 /  
제공되지 않음

## JP 本製品の取り付け、設置、使用方法

### 概要

CoeLux製品の組立てと設置を担当するオペレータは、ユニットの設置、組立て、起動、メンテナンスの前に、本書のすべての内容をよくお読みください。本書は、今後の参照のために大切に保管してください。内容物をいかなる方法でも削除、切り離し、あるいは変更することは禁止されています。イラストや図は参照の目的のみで掲載されており、正確でない場合があります。本書に記載された画像および技術仕様には拘束力はなく、事前の通知なく変更される場合があります。

### 測定値の単位

特に指定がない限り、本書に使用されている測定単位は、国際単位 (SI) を採用しています。

### 作業員の資格



**標準作業員:** 特定の技術を持たない作業員は、有資格の技術者の監督の下で単純な作業のみ行うことができます。

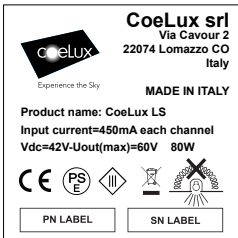


**電気技師:** 有資格の電気技師はユニットを操作することができます。ユニットの電氣的側面の点検、修理、メンテナンスを行うことができます。また、電気技師は電源が入っている電気キャビネットと配電盤の点検も行うことができます。

適切な研修を受けた作業員/オペレータは、1つあるいはいくつかの作業を担当することが認められる場合があります。オペレータとは、ユニットの操作、調整およびクリーニングを担当する従業員の一般的な呼称です。

### 製品の識別

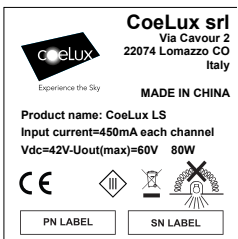
デバイスの側面には、識別プレートがあり、シリアル番号 (SN) および部品番号 (PN) がその他の情報とともに記載されます。お問い合わせの際にはこれらのコードをCoeLux S.r.l.にお伝えください。



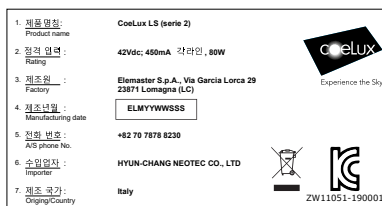
LS\_ND/CE, PSE



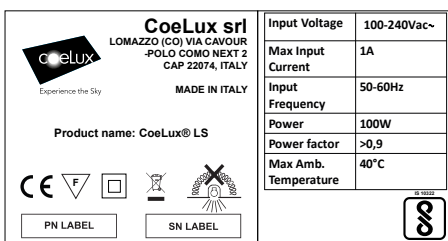
LS\_ND/CCC



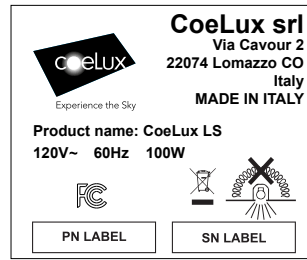
LS\_ND/CE



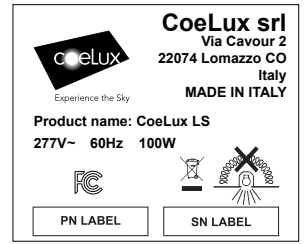
LS\_ND/KC



LS/BIS



LS/UL



LS/UL 0-10/277V

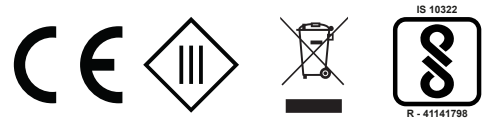
### 規制の枠組み

CoeLux® LSシリーズ2の製品バリエーションLS\_ND/CE, PSE, CCC, KCは、2014/35/EU, 2014/30/EU, 2011/65/ECおよび2012/19/EUの各指令の必須要件に準拠しています。これらの指令の順守を保証するため、必要な整合規格が適用されています。

CoeLux® LSシリーズ2の製品バリエーションLS\_ND/CE, PSEは、PSE丸型マークも取得しています。各国別の要求項目はCBレポートに記載されています。CoeLux® LSシリーズ2の製品バリエーションLS\_ND/KCは、KC62031 (2015/09) 規格に準拠したKCマークも取得しています。



CoeLux® LSシリーズ2の製品バリエーションLS/BISは、BIS認証のIS 10322 (Part 5/Sec2) に準拠しています。



CoeLux® LSシリーズ2の製品バリエーションLS/UL, UL 0-10/277Vは、Cfr 47 Part 15 - Sub-chapters B-15.107および15.109に従って、FCC認証を取得しています。さらに、CoeLux® LSシリーズ2は、カナダおよび米国のUL認証も取得しています (File E476417)。



本システムを最適に使用するため、LED光源に熱的に結合された放熱板は、周辺環境との空気交換が必要となるため、CoeLux LSの周りの吊り天井に何も残す空間を残すようにしてください。いかなる場合も、本製品を断熱材で覆う (接触させる) ことはしないでください。



照明器具を断熱材で覆わないこと

特にUL認証を取得しているLS/ ULバージョンのUL 0-10/277Vでは、本製品の各表面と、吊り天井内部の絶縁体との間の距離は76mm (3インチ) 以上である必要があります。この距離がない状態での取り付けではUL認証は適用されません (TYPE NON-IC INSTALLATION)。

特殊な規制を受ける環境 (地下鉄、トンネルなど) でCoeLux® LSシリーズ2を使用する場合、管轄権を持つ担当者による審査を受ける必要があります。特定のプロジェクトに特有の情報が必要な場合は、CoeLux S.r.l. までお問い合わせください。CoeLux LSの持ち上げ、固定、配線、および試運転は、本マニュアルの指示に従い、設置場所の現行の安全規制に準拠して行う必要があります。

## 一般的な安全に関する警告

事故や負傷の発生を回避するため、本書の指示に従ってユニットを取り付け、使用してください。本書には本製品を正しく設置および使用するための重要な情報が記載されていますので、本書のすべてをご使用前によくお読みください。本書の指示に従っていない場合、保証対象外となります。CoeLux S.r.l.は、本マニュアルの指示および警告を順守しないことにより生じる可能性のある、物品、個人あるいは動物に対するいかなる損害に対しても一切責任を負いません。CoeLux S.r.l.は、本ユニットの不適切な設置および/または組立て、または設置マニュアルに従わない設置および/または組立てに対する責任は一切負いません。

### 注記:

- ・本製品は玩具ではありません。お子さまの手の届かない場所に保管してください!お子さまの手の届かないところに取り付けてください。
- ・お子さまには危険となる可能性があるため、梱包材を放置しないよう注意してください。
- ・本製品は、閉じられた乾燥した屋内環境にのみ取り付けおよび使用することができます。大気凝結または湿潤状態には曝さないでください。
- ・本製品は、ガス、煙、あるいは埃などのある清潔でない（埃の多い）環境には取り付けしないでください。
- ・ユニットを安全に使用することが不可能な場合、本製品の使用を中止し、不注意に使用されないようにしてください。経験のある担当者に監督を要請してください。
- 以下の場合ユニットを取り外す必要があります。
  - 目で確認できる損傷がある。
  - 製品が機能しなくなった、あるいは正常に機能しない（灯りが点滅する、異臭がする、あるいは煙が出る、パチパチ音がする、あるいは製品または隣接面が変色した）。
  - 製品が正しく保存されていなかった。
  - 製品が出荷中に損傷していた。
- ・UL認証が適用される米国およびカナダ国内で設置する場合、本製品は以下のとおり分類されます。「火気のない条件での設置のみに使用する」および「空調設備のある環境では使用しない」。
- ・本システムは -10°C ~ 40°C の大気温度の屋内のみに取り付けることができます。
- ・CoeLux LSシリーズ2のシステム内に含まれる光源は、CoeLux s.r.l. または CoeLux s.r.l. から事前の許可を得た有資格者によってのみ交換できます。
- ・その他のご質問がある場合は、お気軽にCoeLux s.r.l. までご連絡ください。

### 禁止事項:

- ・一部であっても、ユニットまたはその部品に変更を加えること。かかる禁止事項を順守しない場合は、メーカーは関連付けられている保証から免除されます。本製品に変更を行った場合はすべて、保証および認証は無効になります。
- ・電源を切る前にケーシングを開けること。
- ・本体の近くで引火性液体を使用すること。
- ・無資格者にユニットを取り付けるあるいは修理させること。
- ・ユニットの上を歩く、寄りかかる、ぶら下がること。

### 使用上の注意

本製品への電源投入または一般的な使用に関する詳細の一部は、取り付け中に選択した項目によって異なる場合があります。眩しい光が出る可能性があるため、ユニットの電源が入っている間はウィンドウをのぞき込まないでください。

LEDの光源を直接見ると、閃光盲を起こすおそれがあります（一時的な症状で危険はありません）。システムの電源が入っている場合、光度を変更した場合には目が眩まないよう、ウィンドウの中を覗き込まないでください。正しく取り付けられた場合、フレームを取り付けていてもいなくても、CoeLux® LSシリーズ2は人の目および視力に決して危険を及ぼすものではありません。LED光源は、IEC/TR 62778に準じてRG1 無制限クラスです。極めて正常で一過性のものですが、刺激性反応（眩しさ、残像など）を防止するため、光源を長時間直接見ないでください。あるいは、認知能力あるいは運動能力に制限がある人（子供、高齢者、身体障害者、病人など）に長時間光源を見させないでください。

### 取り付け上の注意

CoeLux® LSシリーズ2は、埋め込み式の照明器具で、吊り天井に取り付ける必要があります。通常可燃性の天井面への取り付けも可能です。



本製品の標準的または標準的ではない操作を行う前に、本製品を必ず電源から物理的に切り離してください。

- ・デバイスの上部を扱う場合は、適切な工具を使用してください。
- ・オペレータはPPEを使用する必要があります。また、施行されている安全規制を順守することが推奨されます。
- ・ユニットの部品は壊れやすく、人の体重を支えるよう設計されていないため、上に乗らないでください。
- ・工具、装置、あるいはその他不適切な資材をユニットの上に放置しないでください。
- ・ユニットのメンテナンスを、技師がスイッチの見えない状態で行う必要がある場合、スイッチがオンにならないことを確認するため、追加の人員を配置することが強く推奨されます。追加の人員を用意できない場合、コントロールデバイス上のはっきりと見える位置に警告サインを置いておくことが絶対に必要となります。

CoeLuxは、本書の指示および警告を順守しないことにより生じる可能性のある法的責任は一切負いません。本書の本セクションに記載された手順に従わず標準的または標準的ではないメンテナンス作業のいずれかが実行された場合、保証は無効となります。また、正規の交換用部品が使用されていない、あるいはメンテナンス作業あるいは改造がCoeLuxにより認可あるいは認定されていないメンテナンス作業員により実施された場合、保証は適用されません。

### 取り扱いについて

ユニット（フィニッシングフレームおよび固定キット（必要な場合））は適切に保護され、段ボールに梱包されて出荷されます。一部の部品は壊れやすいものがあるため、運搬車両からパッケージを積み下ろす際、およびその後の取り扱いの際には細心の注意を払う必要があります。オペレータは手袋、安全靴などの適切なPPEを使用することが推奨されます。CoeLux LSシステム（30kg）は、必ず2名以上の作業員で移動させる必要があります。

### 開梱

- 梱包品は壊れやすいため、細心の注意を払って取り扱ってください。
- 1- 納入された製品が出荷書類に記載された資材と一致していることを確認してください。不足品または間違っただけの梱包品がある場合は、直ちにCoeLux s.r.l.に連絡してください。
  - 2- 出荷中に損傷が発生していないかどうか、すべて入念に確認してください。ユニットに何らかの損傷がある場合、出荷人およびメーカーは直ちに書面にて通知する必要があります。手続きの前に、CoeLux s.r.l.からの指示または許可をお待ちください。
  - 3- 取り付けと配線作業は本書に記載されている手順に従って行ってください。
  - 4- 現行の法律に準じて、すべての梱包材を回収、処分してください。

### 保管について

- 本ユニットを長期間使用しない場合、本ユニット（および/またはその部品）は、閉鎖された空間で天候の影響を受けず、以下の環境的条件下で保管する必要があります。
- 室温が -20°C ~ 50°C であること。
  - 相対湿度は気温40°Cで30%以下、20°Cで90%以下、結露なきこと。
  - 清潔な環境で、酸、腐食性ガス、塩分などが無いこと。
- ユニットが適切な保護カバーにより埃および直射日光から入念に保護され、偶発的な影響を受けないことが絶対的な必要条件となります。

### 電気的接続

LS/CE、PSE、KC、CCCバージョン  
CoeLux LSシリーズ2システムは、4つの同一のLEDトラックから成っており、それぞれ42Vdcの電圧で最大450mAの定電流を供給する必要があります。LEDトラックはシステムから外に出ている単芯ケーブルを介して、4端子台に接続されています。LEDトラックに結び付く極性は、各ケーブルの小さなラベルで識別できます。CoeLux LSシリーズ2システムを配電ネットワークに直接接続することは固く禁じられています。銘板データに記載されている特別な出力を持つ電源が必要です。CoeLuxは、ご要望があれば、CoeLux LSシリーズ2システム用にテスト済みおよび承認された電源のリストを提供します。

### LS/BISバージョン

CoeLuxは、LEDラインごとに、4つのLEDドライバ（DALI規格）を製品とともに提供しています。CoeLuxは、電源を同じLEDラインに接続するためのケーブルも提供しています。

CoeLux は、配線ネットワークへの接続用のケーブルは提供していません。システムと配電ネットワークの接続はエンドユーザーの責務であり、電気技師が行う必要があります。

電氣的接続を行う前に、ユニットの端子に接続するための電源ケーブルおよびその他のケーブルに電気が流れていないことを確認する必要があります。

ユニットの銘板データの記載内容が既存の電源と互換性があることを事前に確認してください。

電氣的接続が完了後は、接続ケーブルが正しく敷設および配線され、また押しつぶされたり圧迫されたりしていないことを確認してください。

#### LS/UL、UL 0-10/277Vバージョン

配線ネットワークとユニット間の電源ケーブルは、ユーザーが用意する必要があります。また、その接続は専門の電気技師のみが実行することができます。

電氣的接続を行う前に、ユニットの端子に接続するための電源ケーブルおよびその他のケーブルに電気が流れていないことを確認する必要があります。

ユニットの銘板データの記載内容が既存の電源と互換性があることを事前に確認してください。電氣的接続が完了後は、接続ケーブルが正しく敷設および配線され、また押しつぶされたり圧迫されたりしていないことを確認してください。

電源と240/277V用のサイズのDALI規格導線の間の「強化」絶縁状態を維持する必要があります。

この絶縁状態の維持は、同じ制御バスに接続されている外部製品や部品によって異なる場合があります。メーカーではなく制御システムの設計者の責任となります。

ジャンクションボックス内では、電源ケーブルをDALIシグナルケーブルから常に6.4mm以上離す必要があります。両方のタイプのケーブルにシグナルケーブルグラウンド（壊れやすい開口部）を使用すると、製品認証が無効になります。

この指示に従わない場合、直ちに保証が中断されます。

メンテナンス作業を可能にするため、ジャンクションボックスの外部に少なくとも1メートルは余剰ケーブル（電源ラインとDALIラインの両方）を残すようにしてください。

#### システムの取り付けと固定

既存構造へのCoeLux® LSの取り付けは、常に取り付け者が責任を負い、訓練を受けた担当者によってのみ実施され、本マニュアルの指示および設置場所の現行の安全規制にも順守して行う必要があります。本書の指示に従わない場合、保証は無効となります。

持ち上げ、位置決め、取り付け操作中にはCoeLuxのパネルに傷をつけないよう特に注意してください。

別の吊り天井を本デバイスにつなぐことは固く禁じられています。

#### 点検

取り付け完了後、装置が正確に作動することを確認するための点検作業を行う必要があります。

ユニットの電源を入れ、以下の視覚的な制御を実行してください。

- CoeLuxパネルに汚れ等がないかを点検し、必要な場合は布とガラスクリーナーで拭き取る。

- CoeLuxパネルに暗い領域がなく、全体的に均等に点灯することを確認する。均等に点灯しない場合は、販売店にお問い合わせください（<http://www.coelux.com/en/store-locator/index>）。

#### メンテナンス

##### 一般情報

CoeLux® LSシリーズ2は、長時間連続で使用できるよう設計されており、ほぼ管理の必要はありません。本マニュアルに規定された適切な操作状況および環境条件に従った場合、最小限のメンテナンスのみが必要となります。有資格者による所定の点検を行う間隔は、主にCoeLux® LSシリーズ2が取り付けられている環境の状況により異なります。

点検および修理については、必ずCoeLux S.r.l. または認定を受けた設置業者までご連絡ください。

##### 通常のメンテナンスとプログラム済みのメンテナンス

メンテナンスの必要性を最小限に抑えるため、標準的な手順に従い周囲をできる限り清潔に維持してください。

温度変化と湿度の上昇を制御してください。結露が発生すると、取り付け完了後でも保証は無効となり、除去が不可能な埃が蓄積します。

必要な場合は、摩耗を引き起こさないのマイクロファイバークロスと中性ガラス洗剤を使ってパネルを拭いてください。

水分の侵入が目視で確認できた場合、直ちに電源を切り、取り除ける水分をすべて拭きとり、電気技師にサポートを依頼してください。

##### 標準的でないメンテナンス

本製品が汚れてきた場合、ユニットの電源を切ります。電源ケーブルと部品が水分または溶剤に接触しないようにしてください。

必要な場合にはサスペンションシステムの点検を実施してください。

詳細についてはCoeLuxまでお問い合わせください。

##### 再取り付けと再利用

本製品の再取り付けと再利用が可能かどうかを確認するにはCoeLux S.r.l.までお問い合わせください。

##### 解体と処分

CoeLux LSシリーズ2は、電気および電子機器の廃棄物および処分の管理について、2012/19/EU指令を順守しています。

本製品が製品寿命に達した場合、通常の都市混合廃棄物と一緒に処分することはできません。各現地の行政当局には電気および電子機器の廃棄物の個別回収施設が設けられています。本ユニットは、耐用年数経過後、これらの施設で処分することができます。

環境および人間の健康に被害を及ぼす危険があるため、危険物質が不注意に環境に放出されないよう、本製品の使用と廃棄の規則に確実に従ってください。使用と廃棄の規則を順守することにより、物的資源の持続可能な再利用を支援できます。

×印のついた車輪つきのゴミ箱マークは、CoeLux LSシリーズ2が電気機器のリサイクルと個別回収の対象であることを示しています。

本製品の取り扱い、回収およびリサイクルに関する詳細については、製品を購入した地方自治体、廃棄物サービスあるいは販売業者に確認してください。

梱包材は完全にリサイクル可能で、リサイクルシンボルがマークされています。梱包材（プラスチック袋、ポリエチレン製の部品など）は危険物になる可能性があるため、お子さまや動物の手の届かない場所に保管してください。

##### 特許および著作権

本書に記載されている製品は、特許および特許出願書類により保護されています。詳細については <https://www.coelux.com/en/patents/index> をご覧ください。

本書の発行元はCoeLux S.r.l. ([www.coelux.com](http://www.coelux.com)) です。

本製品のユニットに添付の図面および取扱説明書は、現在および今後もCoeLux S.r.l. の排他的知的財産です。同社はそのすべての権利を留保し、サードパーティに対して本文書の全体および一部を複製または開示することは禁止されています。

翻訳を含め、本書の複製・転載は禁じられています。種類にかかわらず、発行者の書面による許可なく複製することは禁じられています。一部および/または要点の複製も禁止されます。

本書には、印刷時点での本製品の最新の情報が記載されています。当社は、テキスト、画像、内容、および技術用語、装置、および規制要件の更新情報を変更する権利を留保します。

© Copyright 2020 by CoeLux S.r.l.

CoeLux S.r.l.

Via Cavour, 2

22074 Lomazzo – Como – Italy

Tel. 0236714394

info@coelux.com


[www.coelux.com](http://www.coelux.com)


## CH 产品的组装、安装和操作说明

**简介**  
负责组装和安装 CoeLux 产品的操作人员在安装、组装和启动设备之前，以及在执行维护操作之前必须仔细阅读手册中的所有内容。请务必妥善保管本手册，以备现在及将来参考之用。禁止以任何方式删除、撕毁或修改其中的内容。插图和图纸仅供参考之用，可能并不准确。手册中所载的图片和技术规格不具有约束力，如有更改，恕不另行通知。

**测量单位**  
除非另行说明，否则使用的测量单位为国际单位制 (SI) 所采用的测量单位。

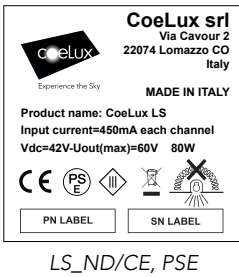
**工作人员资质**

 标准工作人员：没有特定技能的工人，只能在符合资质的技术人员的监督下执行简单的任务。

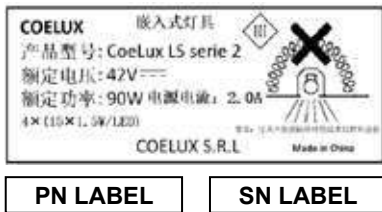
 电气技术人员：合格的电工能够操作设备并针对设备在电气方面的所有问题进行维修、修理和维护。电工也可以带电操作电气柜和接线盒。

经过充分培训的工人/操作人员可以胜任多个职责。操作人员是负责操作、调节和清洁设备的员工的总称。

**产品识别**  
在设备的侧面有一块标识牌，其上印有序列号 (SN) 和部件号 (PN) 以及其他信息；如要提出任何要求，请将这些代码提供给 CoeLux S.r.l.



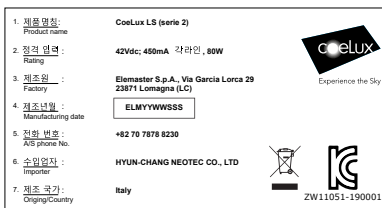
LS\_ND/CE, PSE



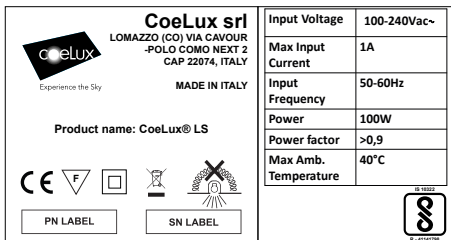
LS\_ND/CCC



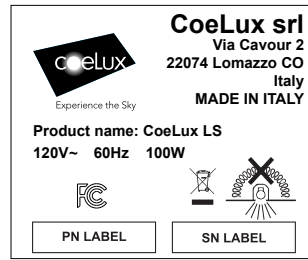
LS\_ND/CE



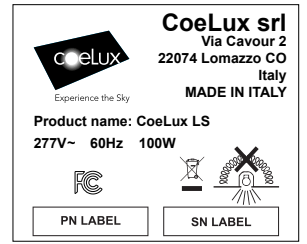
LS\_ND/KC



LS/BIS



LS/UL



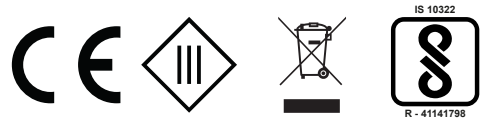
LS/UL 0-10/277V

**监管架构**  
CoeLux® LS 2 系列的 LS\_ND/CE、PSE、CCC 和 KC 型符合 2014/35/EU、2014/30/EU、2011/65/EC 和 2012/19/EU 指令的基本要求。我们已施行必要的调和标准以确保遵循这些指令。

CoeLux® LS 2 系列的 LS\_ND/CE 和 PSE 型还带有 PSE 圆形认证标志，其国家差异见 CB 报告。  
CoeLux® LS 2 系列的 LS\_ND/KC 型还符合 KC62031(2015/09) 标准，带有 KC 标志。



CoeLux® LS 2 系列的 LS/BIS 型符合关于 BIS 认证的 IS 10322 标准 (第 5 部分/第 2 节)。



CoeLux® LS 2 系列的 LS/UL 和 UL 0-10/277V 型已根据 Cfr 47 的第 15 部分 - B-15.107 和 15.109 节的要求取得了 FCC 认证。此外，CoeLux® LS 2 系列还在加拿大和美国获得 UL 认证 (文件 E476417)。



为了使系统达到最佳运行状态，与 LED 光源热耦合的散热器需要与周围环境进行空气交换：因此，建议在 CoeLux LS 周围的吊顶上留出空间。在任何情况下都不得使用隔热材料覆盖 (接触) 产品。



切勿用隔热材料覆盖灯具

特别是对于获得 UL 认证的 LS/UL 和 UL 0-10/277V 版，产品的每个表面与吊顶中可能存在的绝缘材料之间的距离必须大于 76 毫米 (3 英寸)。如果未能达到这一距离要求，则 UL 认证将失效 (非 IC 型安装)。

要在有特殊规定的环境 (地铁、隧道等) 中使用 CoeLux® LS 2 系列，必须由符合资质的人员进行评估。要接收有关每个特定项目的信息请联系 CoeLux S.r.l.。必须遵循本手册中的说明以及安装地点现行的安全规定进行 CoeLux LS 的吊装、安装、接线和调试。

## 一般性安全警告

为避免发生突发事故或伤害事件，请遵循本手册中的说明安装和使用本设备。请通读本手册，其中包含了有关正确安装和操作设备的重要信息。如果未能正确遵循手册中的说明，保修将失效。

CoeLux S.r.l. 对于因未遵循本手册中的说明和警告而引起的任何物品、人员或动物的损坏或伤亡，不承担任何责任。CoeLux S.r.l. 对于设备的错误安装和/或组装，或与安装手册不符的安装和/或组装情况，概不承担任何责任。

### 注意：

- 本产品不是玩具，必须远离儿童！请将本设备安装的儿童无法触及的地方。
  - 请小心不要让包装材料无人看管，否则可能对儿童造成危险。
  - 该产品只能在封闭和干燥的室内环境中安装及使用，不得暴露在大气凝结或潮湿的条件下。
  - 请勿将此设备安装在有（或可能有）气体、烟雾或灰尘的肮脏（多尘）的环境中。
  - 如果无法再安全操作本设备，则必须停止使用该产品，而且要防止意外操作。让经验丰富的人员进行监督。
- 遇以下情况时必须停止使用设备：
- 有明显损坏迹象；
  - 产品不再工作或无法正常（闪光、有异味或冒烟、可听见噼啪声，或者产品或相邻表面变色）；
  - 产品存放不正确；
  - 产品在运输过程中被损坏。
- 仅针对美国和加拿大的安装，为获得 UL 认证，产品被分类为：“仅用于非防火安装”和“不用于环保空气处理空间”。
  - 系统仅可安装在环境温度介于 -10°C 到 40°C 之间的室内。
  - CoeLux LS 2 系列的系统中包含的光源只能由 CoeLux s.r.l. 或经 CoeLux s.r.l. 事先授权的符合资质的人员更换。
  - 如有其他任何问题，请联系 CoeLux s.r.l.

### 您不得：

- 对设备或其组件进行更改（即使是部分更改），如未能遵守此禁令，制造商对此无需承担任何相关责任；对产品做出的任何更改还将使保修和认证失效；
- 在断开电源前打开外壳。
- 在设备附近使用易燃液体。
- 让不符合资质的人员安装或维修设备。
- 踩踏、倚靠或悬于本设备上。

## 使用警告

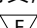
有关产品开机或一般性操作的一些细节，可能取决于您在安装过程中的选择。为避免产生眩光，请勿在打开本设备时看向窗口内。

若直视，LED 光源会引起闪光盲（这是暂时性的，并无危险）。在系统开机的过程中，以及在更改光的强度时，建议您不要看向窗口内，以免产生眩光。

正确安装时，无论是否安装外框，CoeLux® LS 2 系列都不会对人眼和视力造成危险。

LED 光源为 IEC/TR 62778 标准的 RG1 无限级制。为预防出现刺激性反应（眩光、残影……），虽然是极其正常而且短暂反应，我们建议您不要长时间直视光源，也不要让认知或活动能力有限的相关人士（儿童、老人、残疾人、病人……）这样做。

## 安装警告

CoeLux® LS 2 系列是嵌入式灯具，必须和吊顶安装为一体。也可以安装到通常易燃的表面。 

- 对设备执行任何标准或非标准的操作之前，必须断开设备与电源网络的物理连接。
- 要接触设备的上部，请使用适当的工具。
- 请提醒操作人员使用个人防护设备（PPE），并建议他们遵守现行的安全规定。
- 本设备的所有部件均很脆弱，无法支撑人的体重，因此请勿攀爬。
- 切勿将任何工具、装置或其他不当物品留在本设备上。
- 如果维护设备时要求技术人员在看不见开关的区域工作，则强烈建议让另一个人在场，确保开关处于关闭状态。如果无法做到这一点，则必须在控制设备清晰可见的位置张贴警告标志。

CoeLux 对于因未循此处所列的说明和警告而造成的损失不承担任何责任。如果在未遵循手册本节中所述步骤的情况下执行了标准或非标准的维

护操作，则保修失效。此外，如果不使用原装备件，或者由未经 CoeLux 批准或认证的维护人员进行维护操作或改装，我们将不承担保修责任。

## 搬运

设备在发货时得到了妥善保护，并装在纸箱中，包括：设备、配套的外框和套装固定工具（如果需要）。

由于某些组件存在易损特性，在从运输车辆上装卸包装时以及在随后的搬运过程中，必须格外小心。

建议操作人员使用适当的个人防护设备（PPE），例如手套、防事故鞋等。鉴于 CoeLux LS 系统的重量（30 kg），必须始终由至少两个人搬运。

## 开箱

考虑到内容物的脆弱性，操作时请格外小心。

1- 检查已交付的设备是否与运输文件中所列材料相符。如果有任何遗漏或错误，请立即联系 CoeLux s.r.l.

2- 仔细检查设备在运输过程中是否有任何损坏。如果设备遭受任何损坏，必须立即以书面形式通知承运人和制造商；请在继续之前等待 CoeLux s.r.l. 的指示或授权

3- 按照手册中的详细说明继续安装和接线。

4- 根据现行法规回收和处置所有包装材料。

## 存放

如果长时间不使用本设备，为防止受天气影响，必须将本设备（和/或其部件）存放在封闭式隔间中，具体环境特征如下：

- 温度范围介于 -20°C 至 50°C 之间。
- 相对湿度在 40°C 时应低于 30%，在 20°C 时应低于 90%，无冷凝。
- 没有酸、腐蚀性气体、盐等的清洁环境。

请务必使用合适的防护罩小心地保护设备免受灰尘和阳光直射，并保护其免遭意外撞击。

## 电气连接

### LS/CE、PSE、KC、CCC 版

CoeLux LS 2 系列系统由 4 个相同的 LED 灯轨组成，必须为每个灯轨提供最大 450mA 的恒定电流和 42V 直流电压。

LED 灯轨通过从系统中引出的单芯电缆连接到一个 4 极接线端子盒。每一根电缆都有一个小标签，上面标有对应的 LED 灯轨和极性。

严禁将 CoeLux LS 2 系列系统直接连接到配电网络：必须提供一个电源，该电源应具有铭牌数据中注明的特定输出。CoeLux 可按要求提供一份清单，列出经测试和批准可用于 CoeLux LS 2 系列系统的电源。

### LS/BIS 版

CoeLux 随产品一起提供 4 个 LED 驱动器（通过 DALI 认证），每条 LED 线路一个。

CoeLux 还提供连接电源和上述 LED 线路的电缆。

CoeLux 不提供用于连接配电网络的电缆；系统与配电网络的连接由最终用户负责，且必须由电气技术人员进行连接。

在开始电路连接操作之前，必须确保电源电缆和所有其他预期会连接到设备端子的电缆均未通电。

事先检查设备铭牌上的数据是否与现有电源相符。

在连接电路后，请确保连接电缆的布设和连接正确，并且没有压扁或受到挤压。

### LS/UL 和 UL 0-10/277V 版

配电网络和设备之间的电源电缆由用户负责准备，并且只能由专业技术人员进行连接。

在开始电路连接操作之前，必须确保电源电缆和所有其他预期会连接到设备端子的电缆均未通电。

事先检查设备铭牌上的数据是否与现有电源相符。在连接电路后，请确保连接电缆的布设和连接正确，并且没有压扁或受到挤压。

有必要在电源和 DALI 调节导体之间提供“加强”绝缘体，尺寸应满足 240/277V 的要求。

能否提供这种绝缘体也可能取决于连接到同一控制总线的外部产品或组件，这些应由控制系统设计人员，而非制造商负责。

在接线盒内，电源电缆必须始终与 DALI 信号电缆保持至少 6.4mm 的距离；如果两种类型的电缆都采用单个电缆密封套（开口容易破损），将导致所有产品认证无效。

不遵守此说明将导致保修立即中止。

在接线盒外面留出至少一米的多余电缆（包括电源线 and DALI 线），以便于维护操作。



## 系统的安装与装配

将 CoeLux® LS 安装到现有结构上始终是安装人员的责任，并且只能由经过培训的人员遵循本手册中的说明以及安装地点现行的安全规定执行。不遵循本手册中的说明将导致保修失效。

在抬起、定位和固定操作期间，请特别小心不要刮擦到 CoeLux 面板。绝对禁止将吊顶固定在设备上。

## 检查

安装完成后，必须进行检查以确保设备可正常运行。

打开设备电源并执行以下光学控制：

- 检查 CoeLux 面板上是否有灰尘，如有必要，请用布和玻璃清洁剂清洁；
- 检查 CoeLux 面板的整体照明是否均匀，没有暗区。如果不均匀，请联系您的经销商以寻求帮助 (<http://www.coelux.com/en/store-locator/index>)；

## 维护

### 一般性信息

CoeLux® LS 2 系列经设计可适应长时间连续使用，并且需要的监督最少。如果操作条件适当，并且符合本手册中指定的环境条件，则维护需求最少；由符合资质人员进行的日常维护间隔主要取决于安装 CoeLux® LS 2 系列的环境条件。

请始终与 CoeLux S.r.l. 或经授权的安装人员联系，以便进行养护和维修。

### 普通和计划的维护

为了最大程度地减少维护需求，请遵循标准规程，尽可能保持环境清洁。限制温度变化并增加湿度。即使在安装完成后，出现水冷凝的情况也会使保修失效，并形成始终无法清除的污垢。

必要时，使用带有中性玻璃清洁剂的非磨蚀性超细纤维无尘布清洁面板。如果看到有明显的水进入，请立即断开电源，对所有可触及的湿组件进行干燥，并寻求电工的帮助。

### 非标准维护

如果产品已被污染，请断开设备的电源。请确保电缆或组件不会与水或清洁剂接触。

如有必要，请检查悬挂系统。

联系 CoeLux，了解更多信息

### 重新安装和重复使用

要评估重新安装和重复使用产品的可能性和适当性，请与 CoeLux S.r.l. 联系。

## 拆除和处置

CoeLux LS 2 系列符合关于电气和电子设备废弃物及其处置管理的法规 2012/19/EU。

当产品达到使用寿命时，不得将其与普通的城市混合垃圾一起弃置。地方当局提供了单独收集电气和电子设备废弃物的中心。当设备达到使用寿命时，可以在这些中心将其处置。

仔细遵守产品的使用和处置规定，避免在无意中将有有害物质排放到环境中，否则可能对环境本身和人体健康造成损害。遵守使用和处置规定还有利于物质资源的可持续重复利用。

带轮垃圾桶画叉符号表示 CoeLux LS 2 系列需回收和单独收集电气设备。有关此产品的处理、回收和循环利用的更多详细信息，请联系您当地的市政委员会、当地的废弃物处理服务机构或购买该产品的分销商。

包装是完全可回收的，并带有可回收标志。将包装材料（塑料袋、聚苯乙烯零件等）放在儿童和动物接触不到的地方，因为这些材料有潜在危险。

## 专利和版权

此处介绍的产品受专利和专利申请的保护。有关详情，请参见 <https://www.coelux.com/en/patents/index>

本手册由 CoeLux S.r.l. ([www.coelux.com](http://www.coelux.com)) 出版。

本设备随附的图纸和说明是并且始终是 CoeLux S.r.l. 的专有知识产权。公司保留其所有权利，并禁止全部或部分复制或简单地向第三方披露文档。

保留所有权利，包括翻译。未经出版商的书面许可，严禁任何形式的复制。同时也禁止复制任何部分和/或摘要。

本手册所含内容为印刷时最新的技术水平。公司保留更改文本、图片和内容以及技术术语、设备以及更新法规要求的权利。

© 版权所有 2020 CoeLux S.r.l.

CoeLux S.r.l.  
Via Cavour, 2  
22074 Lomazzo – Como - Italy  
电话 0236714394  
[info@coelux.com](mailto:info@coelux.com)  
[www.coelux.com](http://www.coelux.com)

## KC 제품의 조립, 설치 및 작동 지침

**소개**  
CoeLux 제품을 조립하는 설치하는 작업자는 제품 설치, 조립, 작동 시작 및 유지관리 작업을 하기 전에 이 설명서의 모든 내용을 주의 깊게 읽어야 합니다.  
향후에도 참조하기 위해 이 설명서를 잘 보관하십시오. 설명서를 훼손하거나, 내용을 삭제하거나 수정하면 안 됩니다.  
삼화와 도면은 참조용이며 정확하지 않을 수도 있습니다. 설명서에 제공된 이미지 및 기술 사양은 구속력이 없으며 사전 통지 없이 변경될 수 있습니다.

**규격 단위**  
달리 명시되지 않는 한, 사용하는 규격 단위는 국제단위계(SI)를 따릅니다.

### 작업자 자격



**일반 작업자:** 전문 기술이 없는 작업자는 공인 기술자의 감독 하에서 단순 작업만 수행해야 합니다.

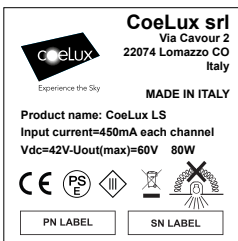


**전기기사:** 공인 전기기사는 장치를 작동하고 장치의 모든 부분에 대한 정비, 수리, 유지관리 작업을 할 수 있습니다. 또한 전기기사는 전원을 켜 상태에서 전기 캐비닛 및 접속 배선함에 관한 작업을 할 수 있습니다.

적합한 교육을 이수한 작업자/운영자는 한 가지 이상의 작업을 수행할 수 있습니다.  
운영자는 제품의 작동, 조정 및 청소 업무를 담당하는 직원을 말합니다.

### 제품 식별 정보

장치 측면에 시리얼 번호(SN) 및 부품 번호(PN) 등의 정보가 적힌 표지판을 부착해야 합니다. 제품 관련 요청 시 이러한 정보를 CoeLux S.r.l.에 알려주십시오.



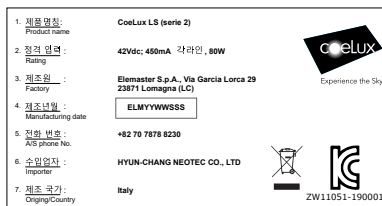
LS\_ND/CE, PSE



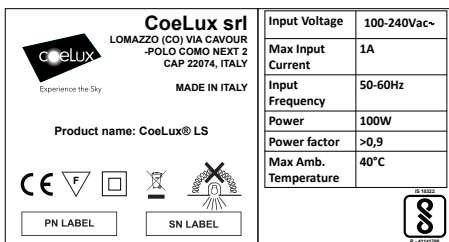
LS\_ND/CCC



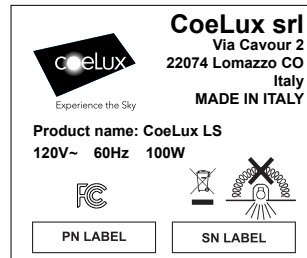
LS\_ND/CE



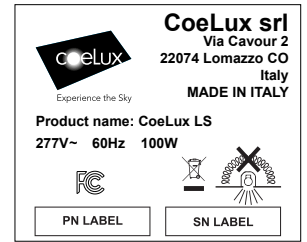
LS\_ND/KC



LS/BIS



LS/UL



LS/UL 0-10/277V

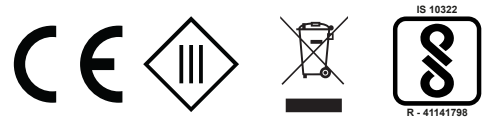
### 규격 준수

LS\_ND/CE, PSE, CCC, KC 버전의 CoeLux® LS 시리즈 2는 지침 2014/35/EU, 2014/30/EU, 2011/65/EC 및 2012/19/EU에 대한 필수 요건을 준수합니다. 이러한 지침을 준수하기 위해 필수적인 표준 규격을 적용합니다.

또한 LS\_ND/CE, PSE 버전의 CoeLux® LS 시리즈 2는 PSE 원형 마크도 보유하고, 그것의 국가 편차는 CB 보고서에 포함되어 있습니다.  
LS\_ND/KC 버전의 CoeLux® LS 시리즈 2는 KC62031(2015/09) 표준에 따른 KC 마크도 보유하고 있습니다.



LS/BIS 버전의 CoeLux® LS 시리즈 2는 BIS 인증을 위해 IS 10322(파트 5/섹션 2)를 준수합니다.



LS/UL, UL 0-10/277V 버전의 CoeLux® LS 시리즈 2는 CFR 47 파트 15, B-15.107항 및 15.109항에 따른 FCC의 인증을 받았습니다. 또한 CoeLux® LS 시리즈 2는 캐나다 및 미국에서 UL 인증을 받았습니다(인증 번호 E476417).



최적의 시스템 작동을 보장하기 위해 LED 소스와 결합된 방열판은 주변 공기와 통풍이 되어야 합니다. 따라서, CoeLux LS 주변 가전제품 빈 공간을 남겨 두는 것이 좋습니다. 어떤 경우에도 단일 소재로 제품을 덮어서는(접촉해서는) 안 됩니다.



조명 기구를 단일 소재로 덮지 마십시오

특히 UL 인증을 받은 LS/UL 버전 UL 0-10/277V의 경우, 제품의 각 표면과 가전제품의 단일 소재 사이에 76mm(3인치) 이상의 공간을 확보해야 합니다. 간격을 준수하지 않으면 UL 인증이 소멸됩니다(비 IC 설치 유형). 특별한 규정이 적용되는 환경에서 CoeLux® LS 시리즈 2를 사용할 경우(지하철, 터널 등), 관할 담당관이 적합성을 평가해야 합니다. 특정 프로젝트에 대한 정보를 얻으려면 CoeLux S.r.l.에 문의하십시오. CoeLux LS를 리프팅, 피팅, 배선 및 시운전할 때 이 설명서의 지침을 따라야 하며, 설치하는 지역에 적용되는 안전 규정을 준수해야 합니다.

### 일반 안전 경고

사고 발생 또는 부상 위험을 방지하기 위해 이 설명서의 지침에 따라 제품을 설치하고 사용하십시오. 정확한 제품의 설치 및 운영에 관한 중요한 정보를 담고 있는 이 설명서를 완전히 숙독하십시오. 설명서의 지침을 정확하게 따르지 않으면 보증이 적용되지 않습니다.

또한, CoeLux S.r.l.은 설명서의 지침 및 경고를 따르지 않아 발생하는 사물, 사람 또는 동물 피해에 대해 책임을 지지 않습니다. CoeLux S.r.l.은 제품의 부정확한 설치 및/또는 장치 조립, 또는 설치 매뉴얼을 따르지 않는 설치 및/또는 조립에 대해 책임을 지지 않습니다.

**참고:**

- 이 제품은 장난감이 아닙니다. 어린이가 만지지 않도록 하십시오! 어린이의 손이 닿지 않는 곳에 제품을 설치하십시오.
  - 어린이에게 유해할 수 있으므로 포장재를 방지하지 마십시오.
  - 제품을 건조하고 개방되지 않은 실내 환경에 설치하고 사용해야 하며, 제품을 물방울이 맺히는 환경이나 물기에 노출시키면 안됩니다.
  - 가스, 연기 또는 분진이 발생할 수 있는 청결하지 않은(분진 발생) 환경에 제품을 설치하지 마십시오.
  - 제품을 안전하게 작동할 수 없다면, 제품의 작동을 중단하고 실수로 작동하지 않도록 하십시오. 숙련된 직원의 감독이 필요합니다.
- 다음과 같은 경우에 제품 사용을 중단해야 합니다.
- 손상된 경우
  - 제품이 켜지지 않거나 정확하게 작동하지 않을 경우(깜박이는 불빛, 냄새 또는 연기 발생, 치직하는 소리, 제품의 변색 또는 표면이 접합됨)
  - 제품이 부적절하게 보관된 경우
  - 제품이 운송 중 손상된 경우
  - 미국 및 캐나다의 경우, UL 인증을 보장하기 위한 제품 분류: "비 내화 등급 조건으로만 설치" 및 "공기 조화 환경에 설치 금지".
  - -10°C ~ 40°C 온도의 실내에 제품을 설치해야 합니다.
  - CoeLux LS 시리즈 2 시스템 내의 광원은 CoeLux s.r.l.이 교체하거나, CoeLux s.r.l.의 사전 승인을 받은 공인 기사만이 교체할 수 있습니다.
  - 궁금한 점이 있다면 언제든지 CoeLux S.r.l.로 문의하십시오.

**금지 행위:**

- 전부 또는 일부 제품, 부품을 변경하지 마십시오. 변경을 가하는 행위는 제조사 책임을 면책합니다. 또한, 제품을 변경하면 보증 및 인증을 무효화합니다.
- 전원 공급장치를 분리하기 전에 케이스를 여는 행위.
- 제품 근처에서 인화성 액체를 사용하는 행위.
- 비공인 기사가 제품을 설치하거나 수리하는 행위.
- 제품 위로 올라가거나, 제품에 기대거나, 매달리는 행위.

**사용 경고**

제품이 전원 공급 및 일반 작동과 관련된 일부 정보는 설치 중 선택한 사항에 따라 달라질 수 있습니다. 눈이 부실 수 있으므로 제품이 켜진 상태에서 창 내부를 보지 마십시오.

LED 광원을 직접 쳐다보면 심광실명이 발생할 수 있습니다(일시적이며 위험하지는 않음). 시스템의 전원이 켜진 상태에서 조명의 강도를 변경하는 경우, 눈부심 현상을 막기 위해 창 내부를 보지 마십시오. CoeLux® LS 시리즈 2를 올바르게 설치하면 프레임 설치 여부에 상관없이 눈과 시력에 위험하지 않습니다. LED 광원은 IEC/TR 62778에 따른 RG1 무한 등급으로 분류되어 있습니다. 일시적이고 정상적이지만 자극적인 반응을 피하기 위해(눈부심, 잔상 등...) 오랜 시간 광원을 직접 주시하거나, 제한적인 인지력 또는 이동 장애를 가진 사람(어린이, 노인, 장애인, 환자 등...)이 광원을 보지 않도록 하십시오.

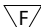
**설치 경고**

CoeLux® LS 시리즈 2는 가천정에 통합되어야 하는 매입형 조명기구입니다. 일반적으로 가연성 표면에 장착하는 것도 허용됩니다.

- 장치에 표준 또는 비표준 작업을 수행하기 전에 전원 공급장치에서 분리해야 합니다.
- 장치의 상부 부품을 조작하려면 적절한 도구를 사용해야 합니다.
- 작업자는 개인보호구(PPE)를 착용하고 시행 중인 안전 규정도 준수해야 합니다.
- 민감하고 사람의 무게를 견디도록 제작되지 않은 제품의 부품에 올라서지 마십시오.
- 제품 위에 공구, 장비 또는 부적합한 재료를 올려놓지 마십시오.
- 스위치가 보이지 않는 장소에서 기술자가 유지관리 작업을 해야 할 경우, 스위치가 켜지지 않도록 보조 기사를 두는 것이 좋습니다. 보조 기사를 둘 수 없다면 제어 장치에 눈에 띄는 경고판을 부착해야 합니다.

CoeLux는 설명서에 명시된 지침 및 경고를 따르지 않아 발생하는 사건에 대해 책임을 지지 않습니다. 표준 및 비표준 유지관리 작업을 수행할 때 설명서의 경고 섹션에 명시된 절차를 준수하지 않으면 보증이 무효하게 됩니다. 정품 예비 부품을 사용하지 않거나 CoeLux가 승인하거나 인증하지 않은 정비 기사가 수행하는 유지관리 작업 또는 개조 작업은 보증을 무효화합니다.

**취급 요령**

장치는 적절한 보호 장치와 함께 배송되며 카드 보드 상자에 장치, 마감 프레임 및 고정 키트(필요한 경우)가 포장되어 있습니다. 일부 부품은 매우 민감하므로 배송 차량에 박스를 싣고 내리거나, 기타 작업을 할 때 극도로 주의해야 합니다. 작업자는 장갑, 안전화 등 적절한 개인보호구(PPE)를 착용해야 합니다. CoeLux LS 시스템의 무게(30kg)로 인해 최소 2명이 제품을 옮겨야 합니다. 

**포장 풀기**

- 파손되기 쉬운 제품 특성상 매우 주의해서 포장을 해제해야 합니다.
- 1- 배송 서류의 포장 명세서에 명시된 바와 같이 제품이 배송되었는지 확인합니다. 제품이 누락되었거나 잘못된 경우 CoeLux s.r.l.에 즉시 연락하십시오.
- 2- 배송 중 발생한 제품 손상이 있는지 세심하게 확인하십시오. 제품 손상이 발생한 경우, 화주 및 제조업체에 즉시 연락하고 추가 작업을 진행하기 전에 CoeLux s.r.l.의 지시 또는 승인을 받으십시오.
- 3- 설명서의 지침에 따라 설치 및 배선 작업을 합니다.
- 4- 현지 법규에 따라 포장재를 수거 및 폐기합니다.

**보관**

제품을 장기간 사용하지 않으며 다음 조건에 따라 폐쇄된 창고에 보관하고 날씨로부터 보호해야 합니다.

- -20°C ~ 50°C 사이의 온도.
- 40°C에서 30% 이하, 및 20°C에서 90% 이하의 상대 습도, 비응결 조건.
- 산성, 부식성 가스, 염분 등이 없는 청결한 환경.

적절한 보호 커버를 통해 먼지 및 직사광선으로부터 제품을 보호하고 충격을 가하면 안 됩니다.

**전기 연결**

LS/CE, PSE, KC, CCC 버전  
CoeLux LS 시리즈 2 시스템은 4개의 동일한 LED 트랙으로 구성되며 각 트랙에는 42Vdc의 전압과 최대 450mA의 정류류가 공급되어야 합니다. LED 트랙은 시스템에서 나오는 단일 코어 케이블을 통해 4극 단자 블록에 연결됩니다. 연결된 LED 트랙 및 극성은 작은 라벨로 각 케이블에서 식별됩니다. CoeLux LS 시리즈 2 시스템을 배전 네트워크에 직접 연결하는 것은 절대 금지되어 있습니다. 명판 데이터에 표시된 대로 특수 출력이 있는 전원 공급 장치가 필요합니다. CoeLux는 요청시 CoeLux LS 시리즈 2 시스템에 대해 테스트를 거치고 승인을 받은 전원 공급 장치 목록을 제공합니다.

**LS/BIS 버전**

CoeLux는 제품 4개의 LED 드라이버(DALI 인증)와 함께 공급되며 각 LED 라인에 하나씩 해당합니다. CoeLux는 전원 공급 장치를 동일한 LED 라인에 연결하기 위한 케이블도 제공합니다. CoeLux는 배전 네트워크에 연결하기 위한 케이블을 제공하지 않습니다. 시스템을 배전 네트워크에 연결하는 것은 최종 사용자의 책임이며 전기 기사가 수행해야 합니다.

전기 연결 작업을 시작하기 전에 전원 공급 장치 케이블과 장치의 단자에 연결할 기타 케이블이 활성 상태가 아닌지 확인해야 합니다. 장치의 명판 데이터에서 기존 전원 공급 장치와 호환되는지 미리 확인하십시오. 전기 연결 후, 연결 케이블이 올바르게 배치되고 배선되었는지 그리고 뭉개지거나 압축되지 않았는지 확인하십시오.

**LS/UL, UL 0-10/277V 버전**

배전 네트워크와 장치 사이의 전원 공급 케이블 준비는 사용자의 책임이며 해당 연결은 전문 기사만 수행할 수 있습니다. 전기 연결 작업을 시작하기 전에 전원 공급 장치 케이블과 장치의 단자에 연결할 기타 케이블이 활성 상태가 아닌지 확인해야 합니다. 장치의 명판 데이터에서 기존 전원 공급 장치와 호환되는지 미리 확인하십시오. 전기 연결 후, 연결 케이블이 올바르게 배치되고 배선되었는지 그리고 뭉개지거나 압축되지 않았는지 확인하십시오. 전원 공급 장치와 240/277V 크기의 DALI 규정 컨덕터 사이에 "강화" 단열을 유지해야 합니다. 이 단열을 유지하는 것은 동일한 제어 버스에 연결된 외부 제품 또는 구성 요소에 따라 달라질 수 있으며 이것은 제조업체가 아닌 제어 시스템 설계자의 책임입니다. 접속 배전함 내부에서 전원 공급 장치 케이블은 항상 DALI 신호 케이블과 최소 6.4mm의 거리를 두고 분리해야 합니다. 두 유형의 케이블 모두에 단일 케이블 글 랜드(개구부가 깨지기 쉬움)를 사용하면 제품 인증이 무효화됩니다.

이 표시를 준수하지 않으면 보증이 즉시 중단됩니다.  
유지관리 작업을 위해 접속 배전함 외부에 최소 1m의 초과 케이블(전원 공급 장치 라인과 DALI 라인 모두 해당)을 남겨 둡니다.

#### 시스템 설치 및 피팅

설치자는 기존 구조물에 대한 CoeLux® LS의 설치를 책임져야 하며, 이 설명서의 지침 및 현지에서 시행 중인 안전 규정을 따라 숙련된 기술자가 설치 작업을 수행해야 합니다. 설명서의 지침을 따르지 않으면 보증이 무효화됩니다.

제품을 리프팅하거나, 위치를 조정하고 부착할 때 CoeLux 패널에 흠집을 내지 않도록 특별히 주의하십시오.  
장치를 가천장에 고정하지 마십시오.

#### 확인

설치를 완료하면 제품이 올바르게 작동하는지 확인해야 합니다.  
제품의 전원을 켜고 다음과 같은 육안 점검을 실시하십시오.  
- CoeLux 패널에 오물이 있는지 확인하고 필요 시 천과 유리 세정제로 청소합니다.  
- 어두운 부분이 없이 전체 CoeLux 패널에 조명이 들어오는지 확인합니다. 문제가 있다면 대리점에 연락하여 도움을 요청하십시오 (<http://www.coelux.com/en/store-locator/index>).

#### 유지관리

##### 일반 정보

CoeLux® LS 시리즈 2는 장시간 연속해서 사용하도록 제작되었으며 최소한의 감독이 필요합니다. 이 설명서의 환경 조건을 따르고 적절하게 작동할 경우, 이 제품은 최소한의 유지관리 작업이 필요합니다. 공인 기사에 의한 정기적인 정비 간격은 CoeLux® LS 시리즈 2가 설치된 환경 조건에 따라 달라집니다.  
서비스 및 수리가 필요할 경우 항상 CoeLux S.r.l. 또는 공인 설치 업체에 연락하십시오.

##### 일반 및 정기 유지관리

유지보수를 최소화하려면 표준 절차에 따라 최대한 청결한 환경을 유지하십시오.  
온도 변화를 제한하고, 습도를 건조하게 유지하십시오. 설치를 완료한 후 수분이 응결되면 보증을 무효화하며 제거하기 힘든 먼지 뭉침이 발생합니다.  
필요 시 보풀이 없는 초극세사 천과 순한 세제로 패널을 청소합니다.  
물이 스며든 것이 확인되면 즉시 전원을 끄고 모든 젖은 부품을 건조하고 전기기사에 도움을 요청합니다.

##### 비정기 유지관리

제품이 오염되면 제품의 전원을 끄십시오. 전선 또는 부품이 물이나 세제에 닿지 않도록 하십시오.  
필요 시 서스펜션 시스템을 점검합니다.  
자세한 내용은 CoeLux으로 연락하십시오.

##### 재설치 및 재사용

제품을 다시 설치하고 재사용할 수 있는지 확인하려면 CoeLux S.r.l.에 문의하십시오.

##### 해체 및 폐기

CoeLux LS 시리즈 2는 전기 및 전자기기 폐기물 및 폐기 관리에 대한 규정 2012/19/EU을 준수합니다.  
제품의 수명이 다하면 혼합 도시 쓰레기로 처리되어야 합니다. 현지 당국은 전기 및 전자제품에 대한 별도의 수거 센터를 지정합니다. 사용 기한이 다한 제품은 이러한 센터에서 폐기할 수 있습니다.  
제품 사용 및 폐기 규정을 철저히 준수하여 유해물질이 환경에 배출되는 경우를 방지하십시오. 부주의한 배출로 인해 환경 및 인체에 유해한 환경을 만들 수 있습니다. 사용 및 폐기 규정을 준수하면 유한한 자원의 지속 가능한 재사용을 촉진합니다.  
X 표시가 된 쓰레기통은 CoeLux LS 시리즈 2가 전기 장비로서 재활용 대상이며 별도의 수거가 필요하다는 의미입니다.  
제품의 처리, 수거 및 재활용에 대한 자세한 내용은 현지 당국, 폐기물 처리업체, 또는 제품을 구입한 대리점에 문의하십시오.  
포장재는 완전히 재활용 가능하며, 재활용 기호가 표시되어 있습니다. 포장재(플라스틱 백, 스티로폼 등)가 위험할 수 있으므로 어린이 및 동물의 손이 닿지 않도록 하십시오.

##### 특허 및 저작권

본 제품은 특허 및 특허 신청의 적용을 받습니다.  
<https://www.coelux.com/en/patents/index>에서 자세한 내용을 볼 수 있습니다.  
이 설명서는 CoeLux S.r.l.([www.coelux.com](http://www.coelux.com))가 발간했습니다.

설명서에 포함된 도면과 지침은 CoeLux S.r.l.의 배타적 지적재산권입니다. 당사는 모든 권리를 보유하며 전체 또는 일부 문서를 복제하거나 제3자에게 공개하는 행위를 금지합니다.  
번역본을 포함하여 일체의 판권을 소유합니다. 출판인의 서면 승인 없이 어떠한 유형의 복제도 할 수 없습니다. 부분 복제 및/또는 요약도 금지됩니다.  
이 설명서는 출판 당시의 최신 제품 기술을 포함하고 있습니다. 당사는 이 설명서의 문장, 이미지, 콘텐츠, 기술 용어, 장비 및 규제 요건의 업데이트 내용을 변경할 권리를 보유합니다.

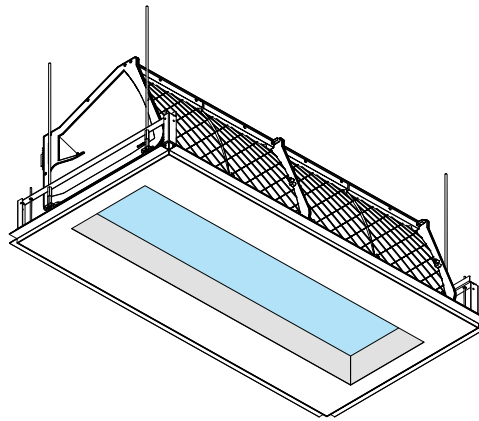
© Copyright 2020 by CoeLux S.r.l.

CoeLux S.r.l.  
Via Cavour, 2  
22074 Lomazzo – Como - Italy  
전화 0236714394  
[info@coelux.com](mailto:info@coelux.com)  
[www.coelux.com](http://www.coelux.com)









## Coelux® LS Ice

IT	MANUALE DI INSTALLAZIONE E DI UTILIZZO
EN	INSTALLATION AND USER MANUAL
FR	MANUEL D'INSTALLATION ET D'UTILISATION
JP	インストールと使用マニュアル
CH	安裝和使用手冊
KC	설치 및 사용 설명서

**Coelux S.r.l.**  
Via Cavour, 2  
22074 Lomazzo – Como - Italy  
Tel. +39 02 36714394  
info@coelux.com  
www.coelux.com