

CoeLux® HT25

IT	MANUALE DI INSTALLAZIONE E DI UTILIZZO
EN	INSTALLATION AND USER MANUAL
FR	MANUEL D'INSTALLATION ET D'UTILISATION
JP	インストールと使用マニュアル
CH	安装和使用手册
KC	설치 및 사용 설명서

IT Attenzione!

Leggere interamente il presente manuale prima di effettuare qualsiasi operazione in quanto contiene importanti informazioni per la corretta installazione e il funzionamento del prodotto.

Prima di procedere ad ogni tipo di intervento ordinario o straordinario sul prodotto è obbligatorio procedere all'isolamento dello stesso dalla rete di alimentazione elettrica.

In alcune nazioni l'installazione elettrica può essere effettuata solo da un elettricista autorizzato. Per maggiori informazioni contattare l'autorità locale per l'energia elettrica.

FR Attention !

Veuillez lire attentivement ce manuel avant d'effectuer toute opération car il contient des informations importantes pour une installation et un fonctionnement corrects du produit.

Avant de procéder à tout type d'intervention ordinaire ou extraordinaire sur le produit, il est impératif de l'isoler de l'alimentation électrique.

Dans certains pays, l'installation électrique ne peut être effectuée que par un électricien agréé. Pour de plus amples informations, veuillez contacter les autorités locales en matière d'électricité.

IT Assistenza clienti CoeLux

GRAZIE PER AVER SCELTO UN APPARECCHIO CoeLux.

In base alle condizioni previste dalla garanzia, il vostro prodotto CoeLux sarà coperto per 2 anni dalla data d'acquisto.

In caso di domande sul vostro prodotto CoeLux, la invitiamo a chiamare il nostro numero di assistenza tenendo a portata di mano il numero di serie del prodotto e i dettagli circa il luogo e la data di acquisto.

FR Service consommateurs CoeLux

MERCI DE CHOISIR UN ÉQUIPEMENT CoeLux.

Votre appareil CoeLux sera couvert pendant 2 ans à compter de la date d'achat, conformément aux conditions énoncées dans la garantie. Si vous avez des questions concernant votre appareil CoeLux, veuillez appeler notre numéro de service et avoir à portée de main le numéro de série du produit ainsi que les détails concernant le moment et l'endroit où vous avez acheté votre produit.

EN Attention!

Please read this manual thoroughly before performing any operation as it contains important information for proper installation and operation of the product.

Before carrying out any kind of standard or non-standard operation on the product, it is mandatory to disconnect it from the power supply.

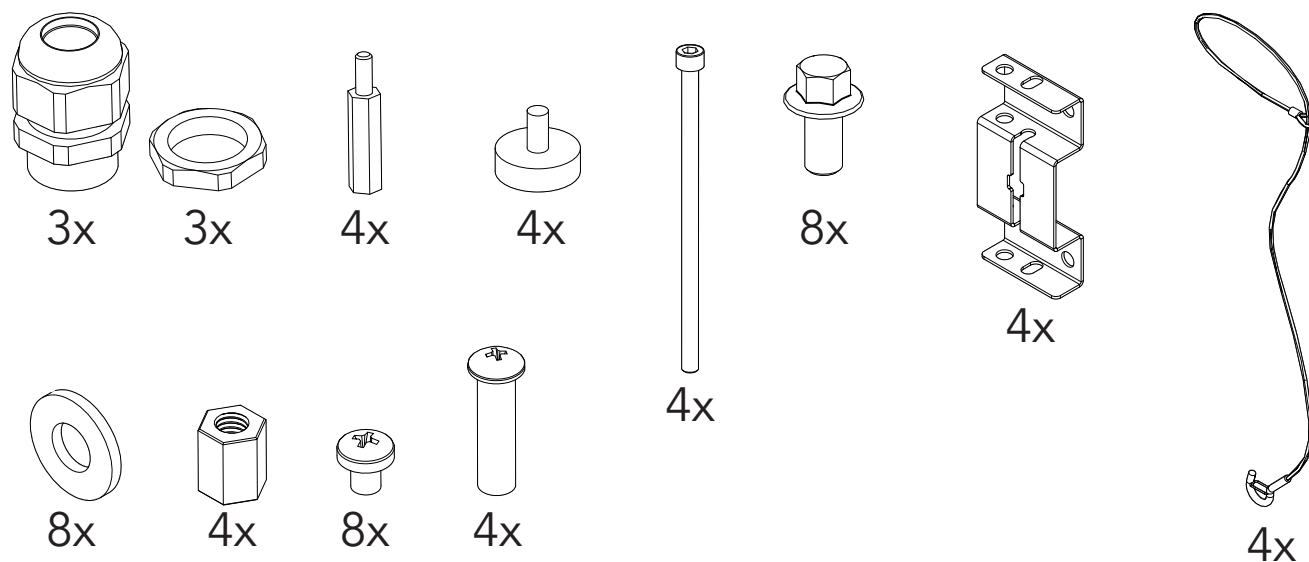
In some countries, electrical installation may only be carried out by an authorised electrician. For further information, please contact your local electricity authority.

EN CoeLux customer care

THANK YOU FOR CHOOSING A CoeLux DEVICE.

Your CoeLux device will be covered for 2 years from the date of purchase, according to the conditions set forth in the warranty.

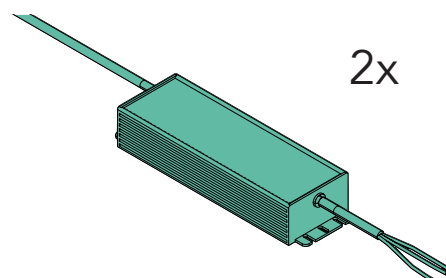
If you have questions about your CoeLux product, we invite you to call our support number, making sure you have your product serial number to hand, as well as information about the date and place of purchase.



IT
Componente necessario non fornito (acquistabile su richiesta).

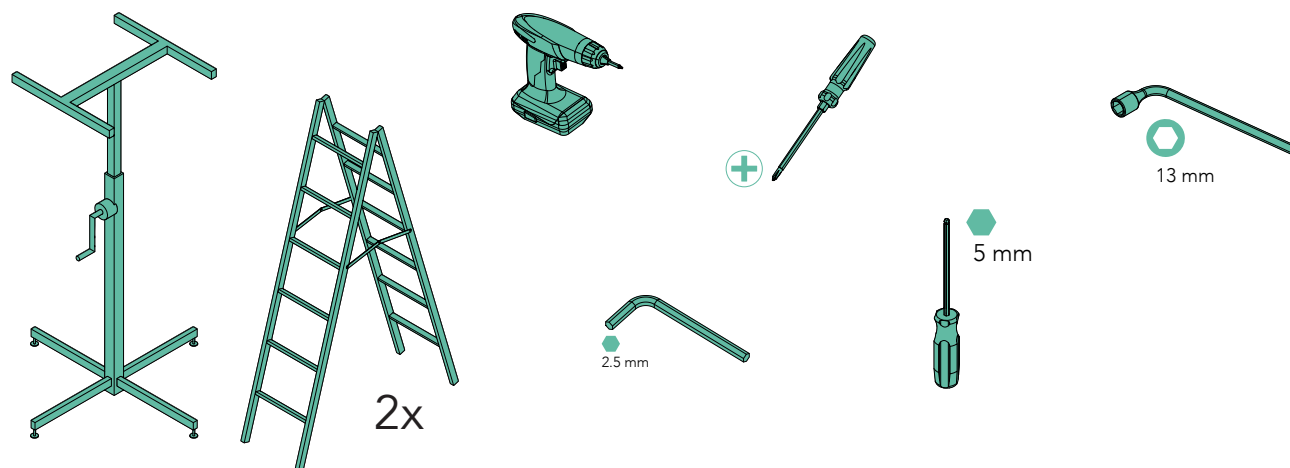
EN
Necessary component not supplied (supplied on request).

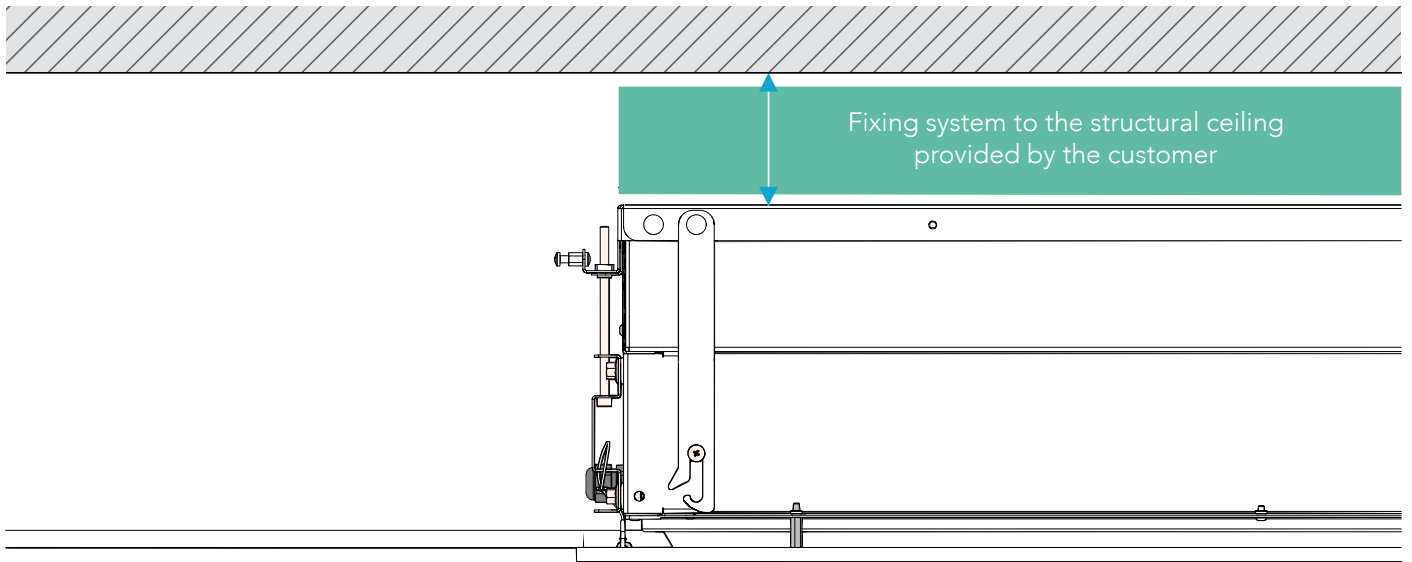
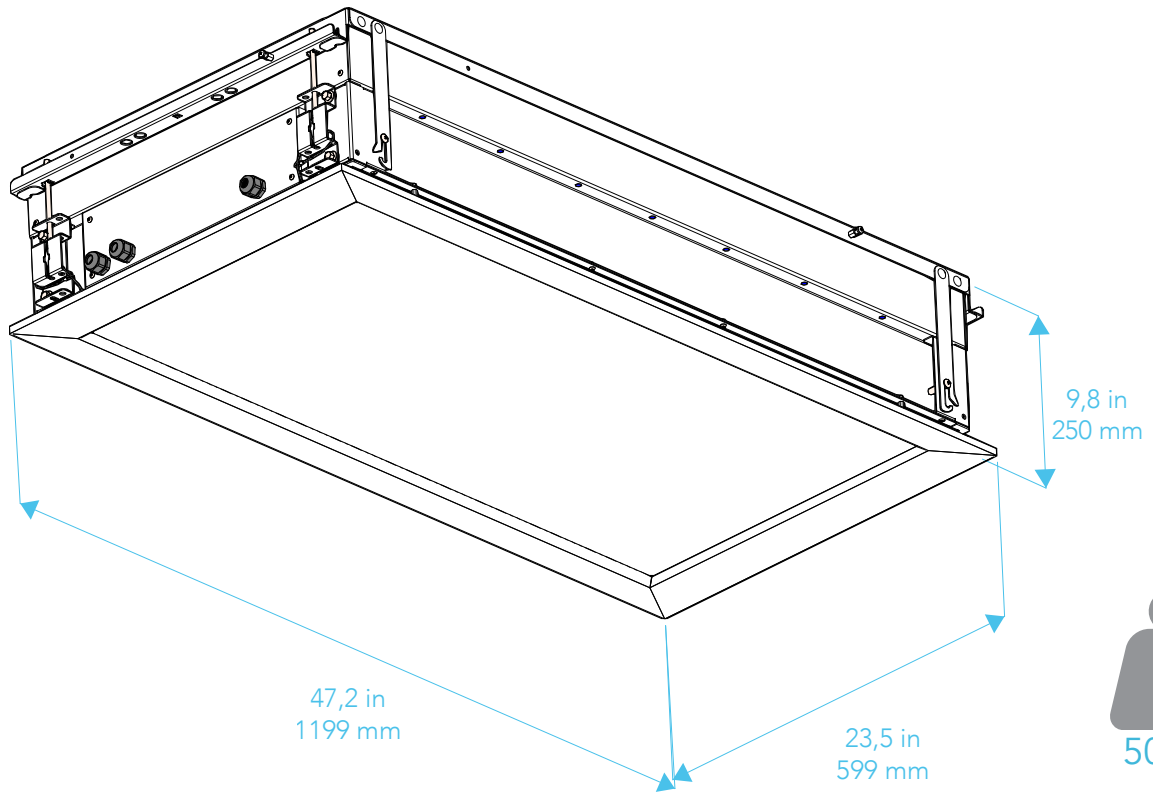
FR
Pièce nécessaire non fournie (fournie sur demande).



2x

SELV (IEC) or Class II (UL) da 100 W, 24 V
DC (Uout max 24V)
CoeLux code: 27-00008-01





IT Fissaggio a soffitto

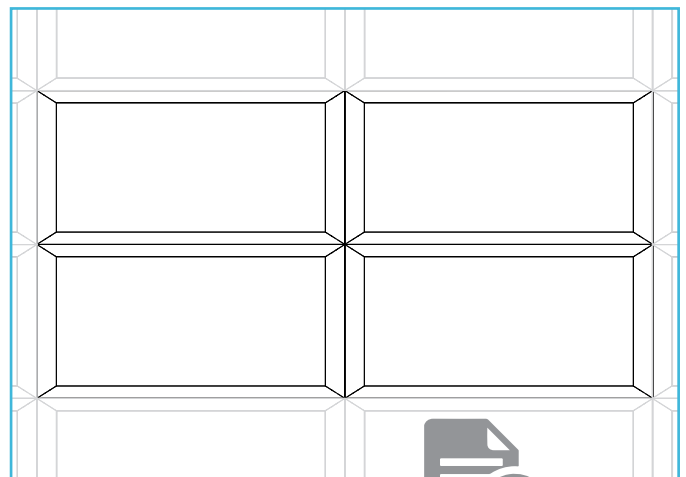
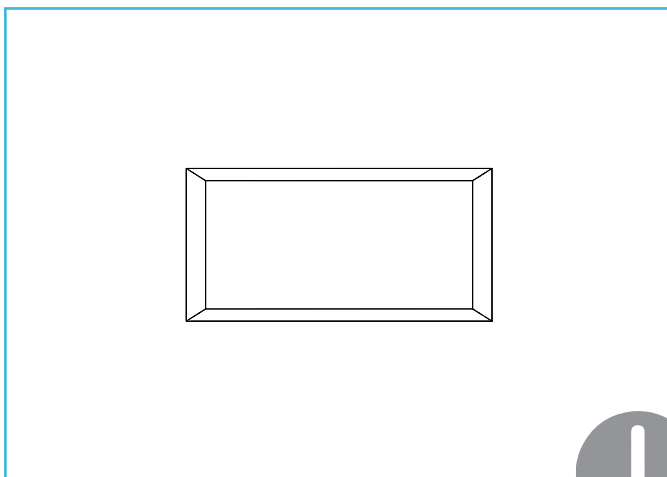
Gli elementi di fissaggio a soffitto non vengono forniti. Utilizzare gli elementi di fissaggio adeguati al tipo di soffitto esistente. Il fissaggio di CoeLux HT25 deve essere effettuato solo da personale specializzato, seguendo le indicazioni riportate in questo manuale. Si consiglia inoltre di seguire le disposizioni di sicurezza vigenti nel luogo dove avviene l'installazione. Usare almeno 4 punti di ancoraggio (opzione Y o Z), mostrati nelle immagini 1 e 2.

FR Fixation au plafond

Les éléments de fixation au plafond ne sont pas fournis. Veuillez utiliser les éléments de fixation appropriés pour votre plafond existant. La fixation du CoeLux HT25 ne doit être effectuée que par du personnel qualifié, en suivant les instructions de ce manuel. Il est également recommandé de respecter les consignes de sécurité en vigueur sur le lieu d'installation. Utiliser au moins 4 points d'ancrage (option Y ou Z), illustrés aux figures 1 et 2.

EN Ceiling mounting

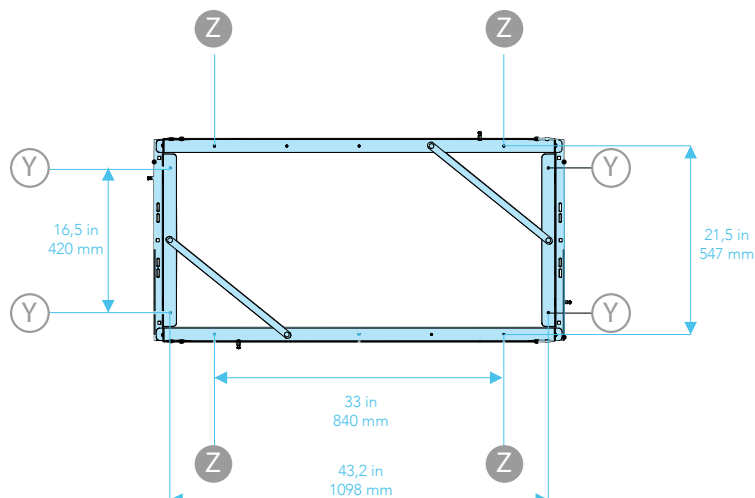
Ceiling fasteners are not supplied. Please use the appropriate fasteners for your existing ceiling. CoeLux HT25 should be mounted to the ceiling by qualified personnel only, following the instructions in this manual. It is also recommended to follow the safety regulations in force in the place where the installation takes place. Use at least 4 anchor points (option Y or Z), see step 1-2 of images.

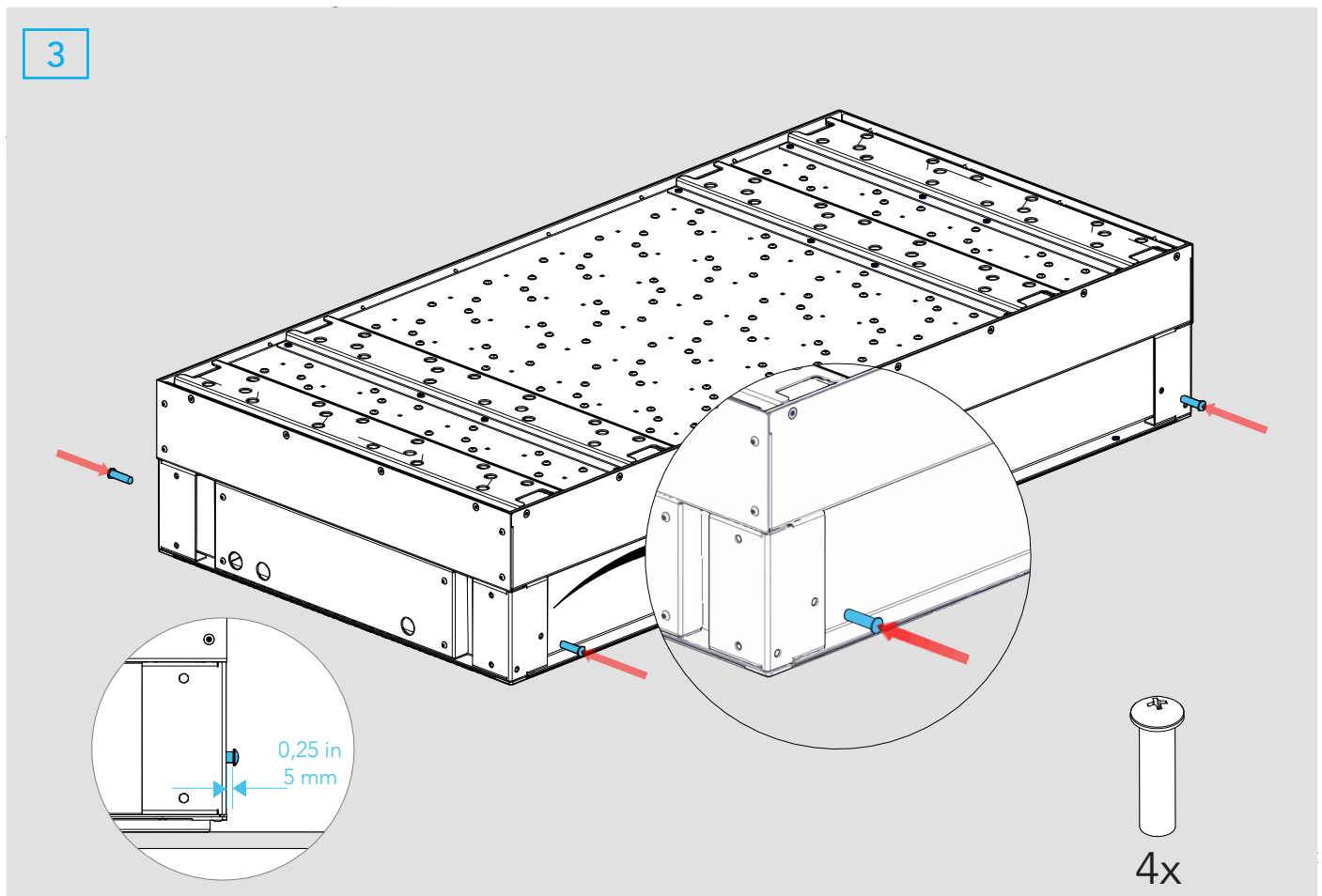
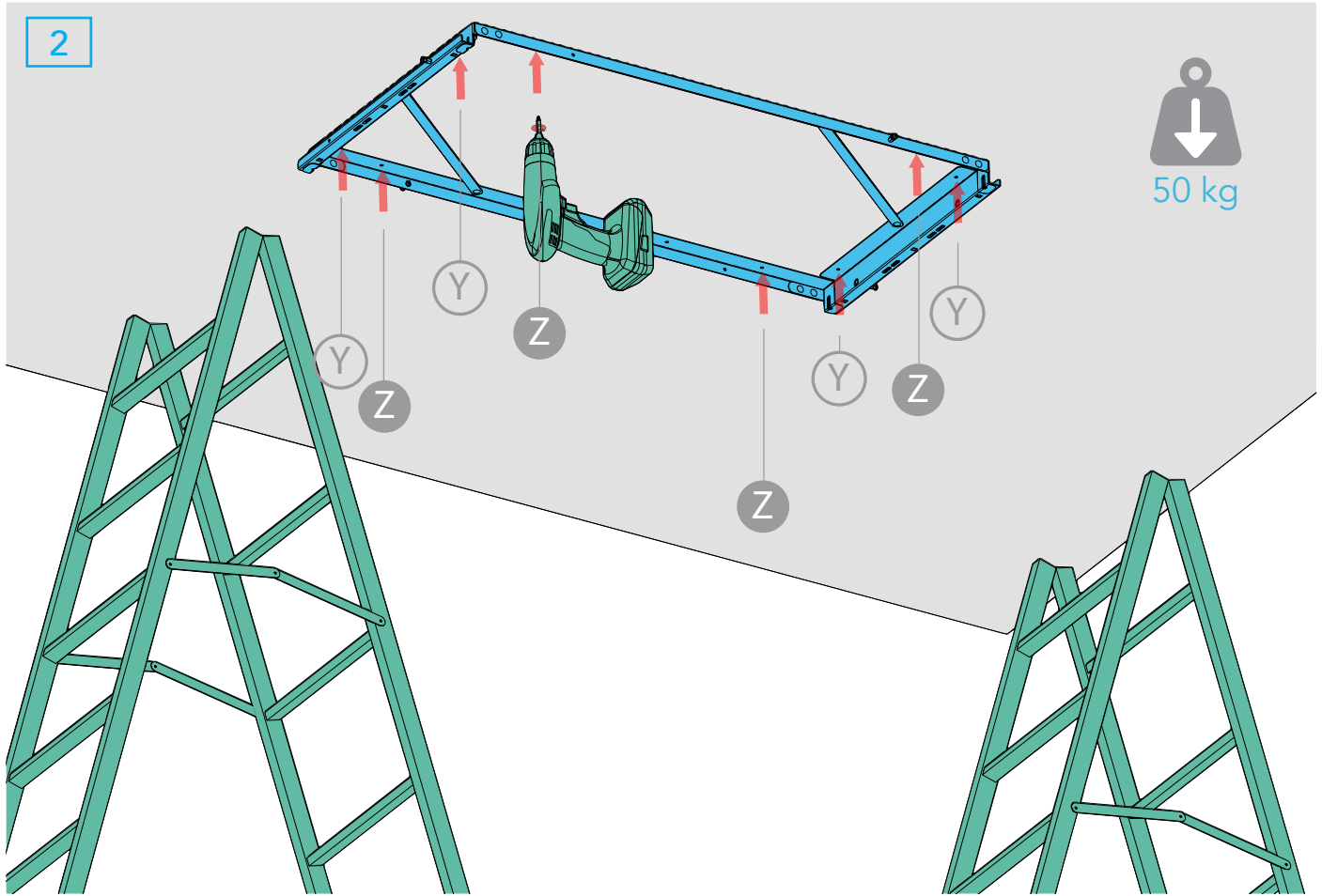


p 15

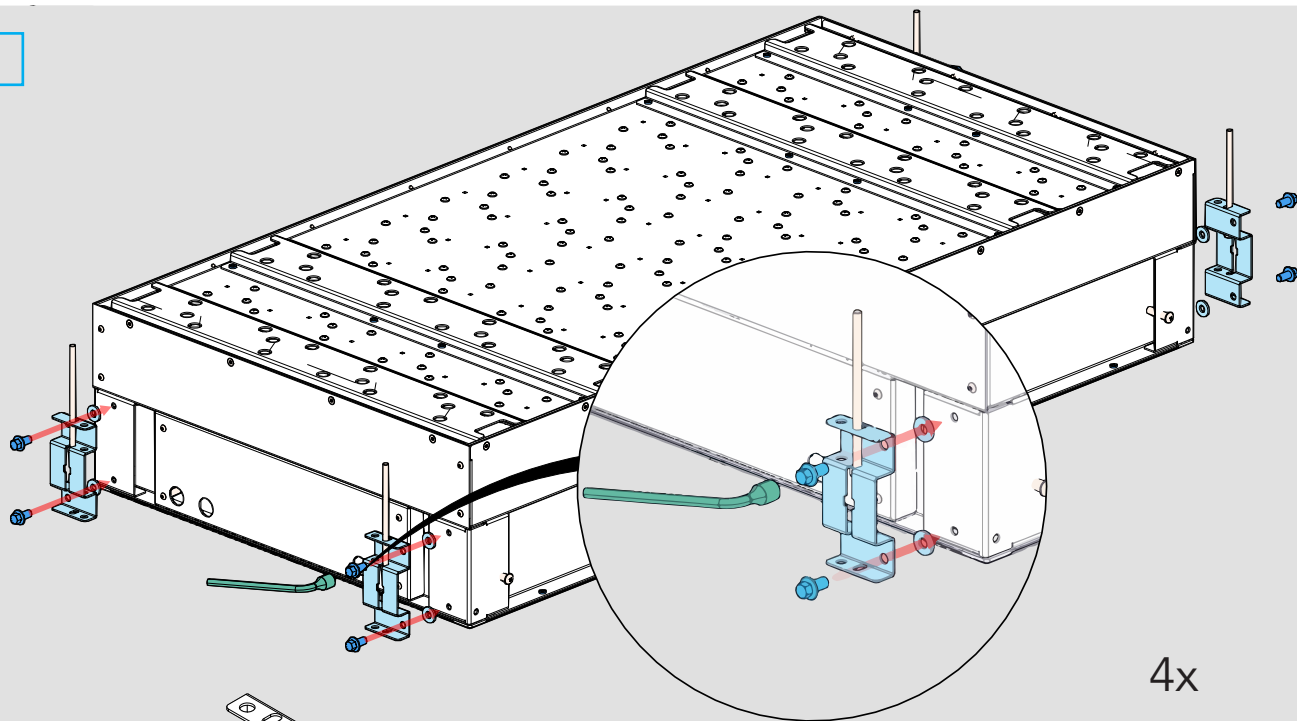
1

4x Z = 4x Y

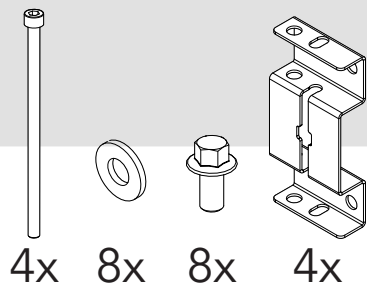




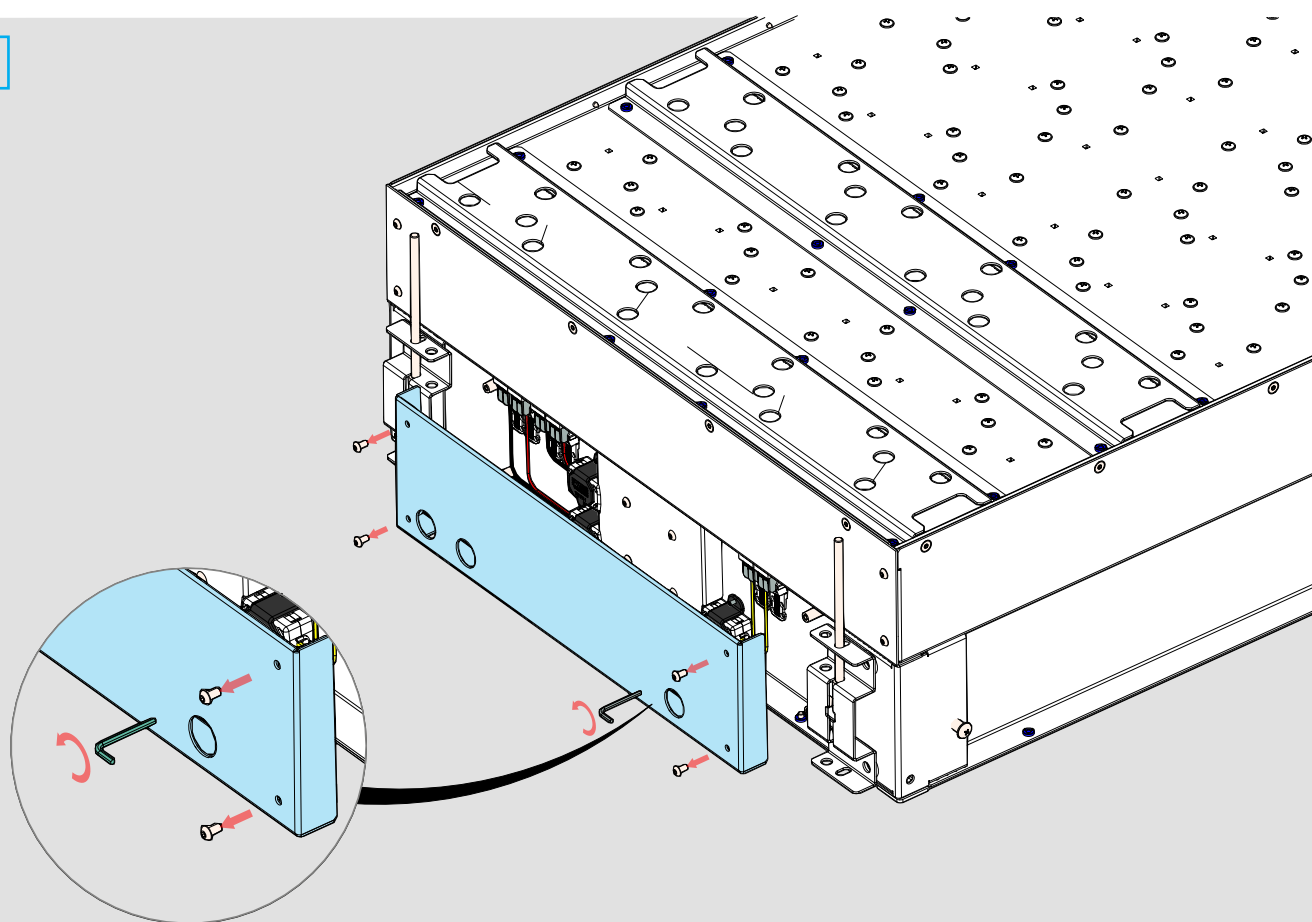
4



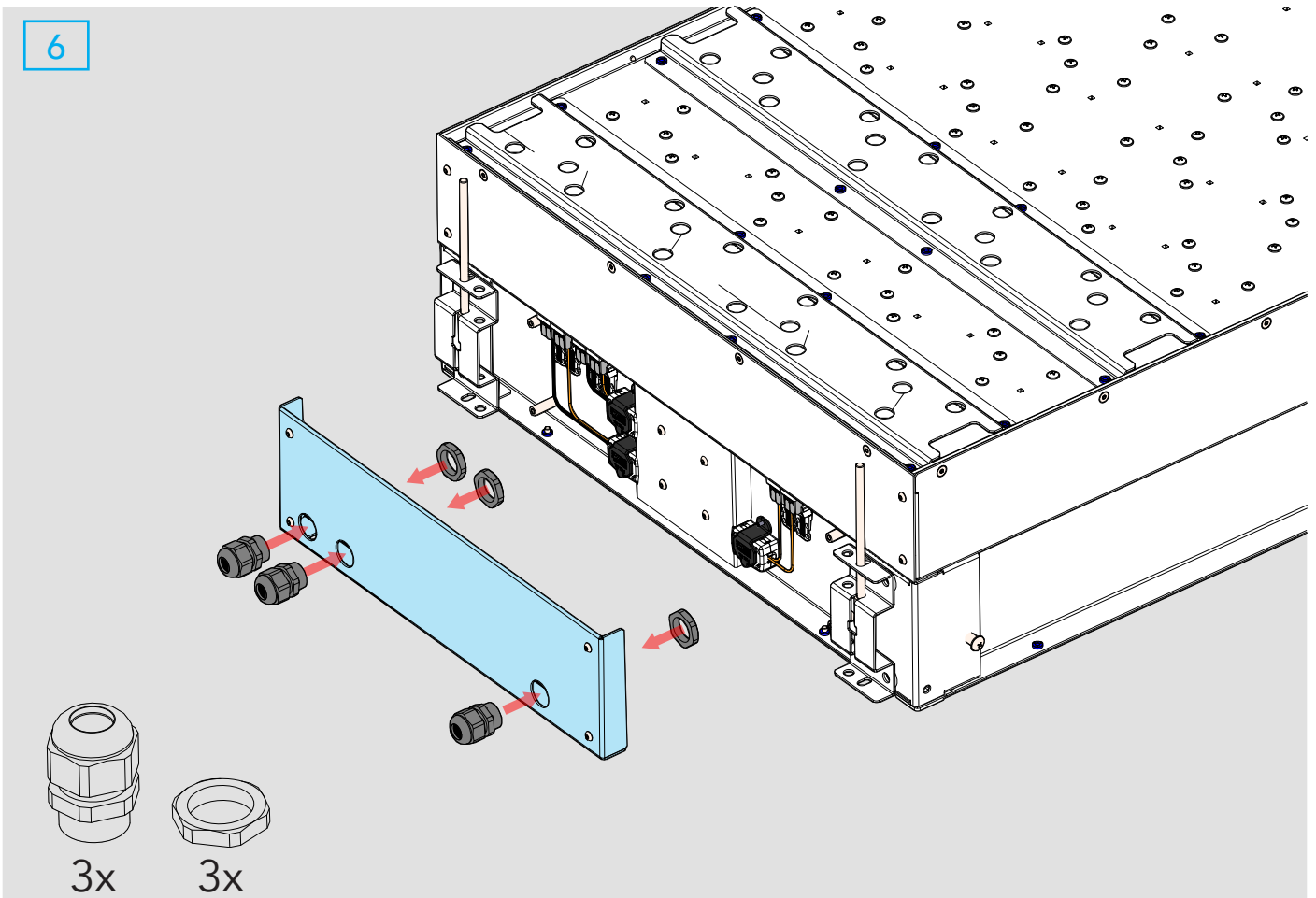
4x



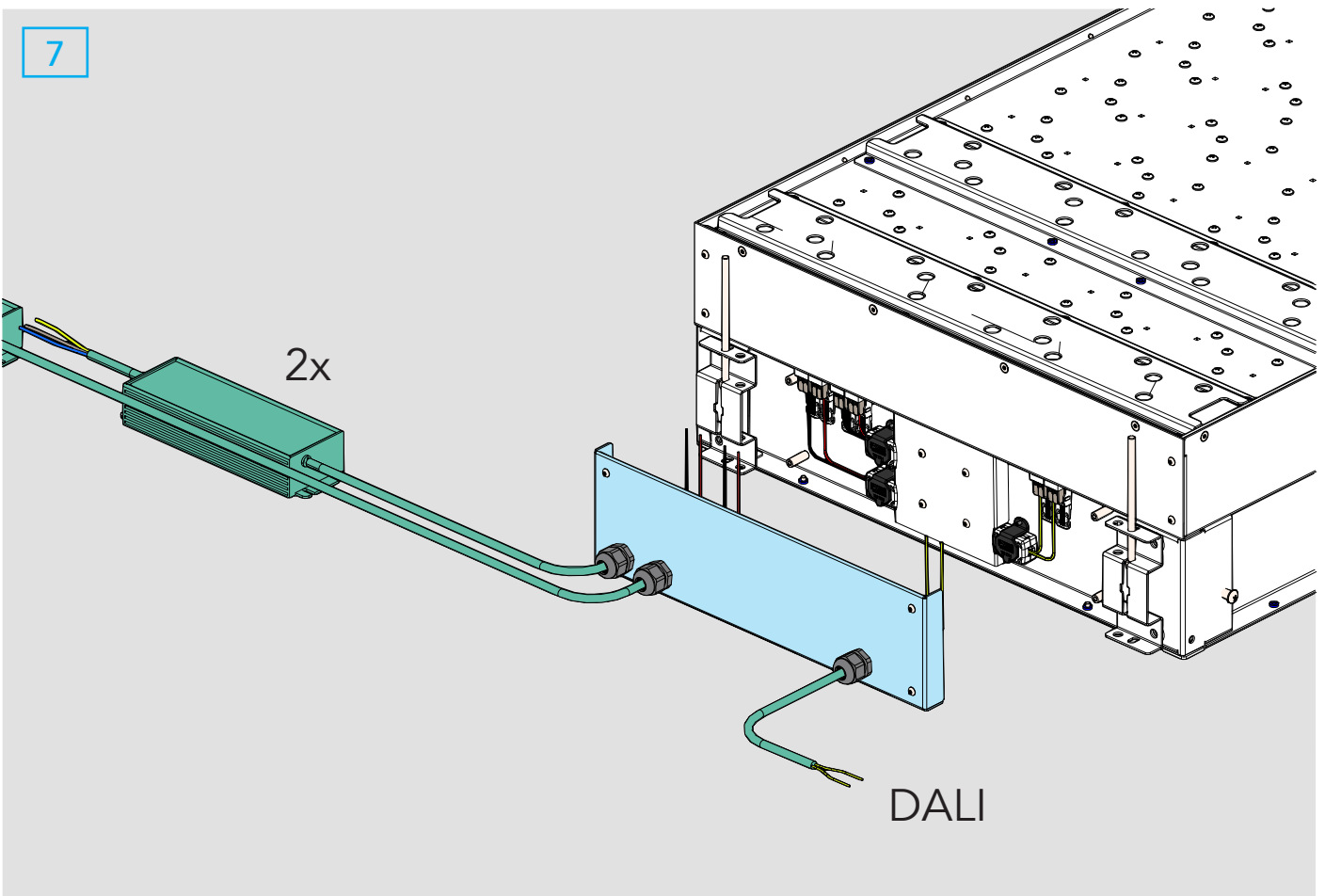
5



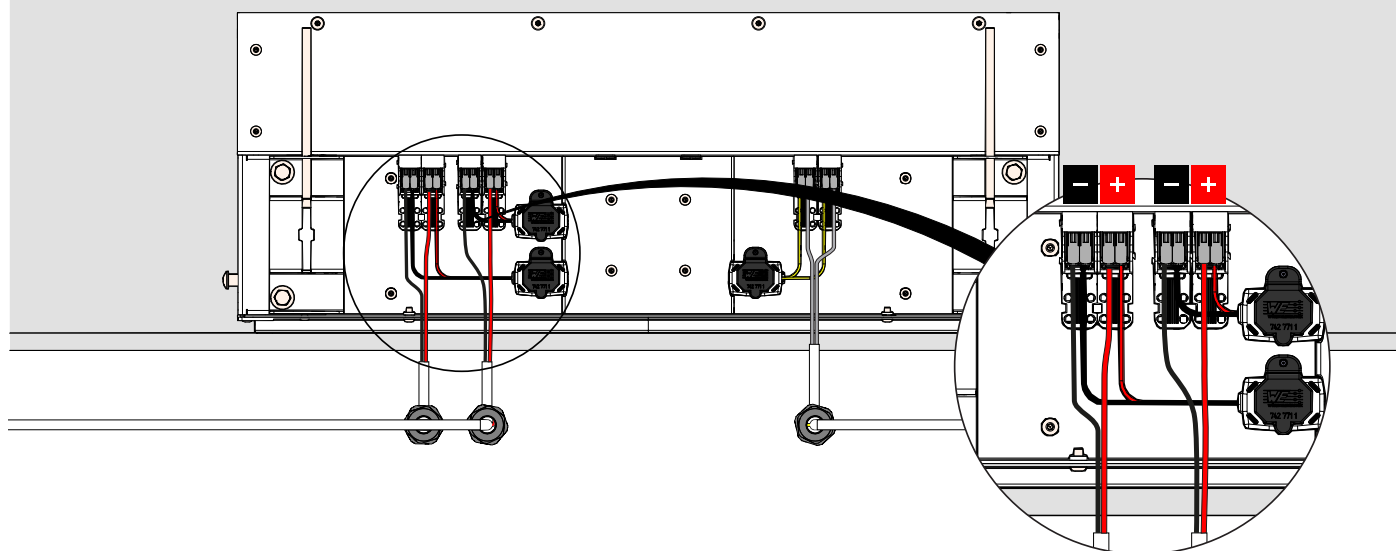
6



7



8

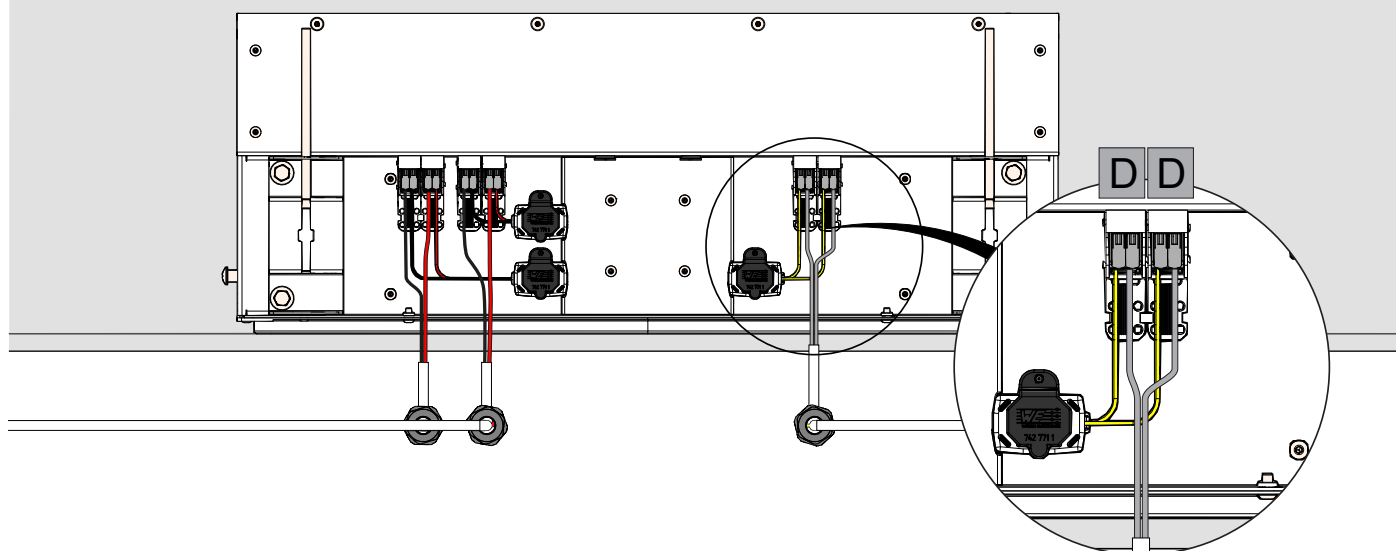


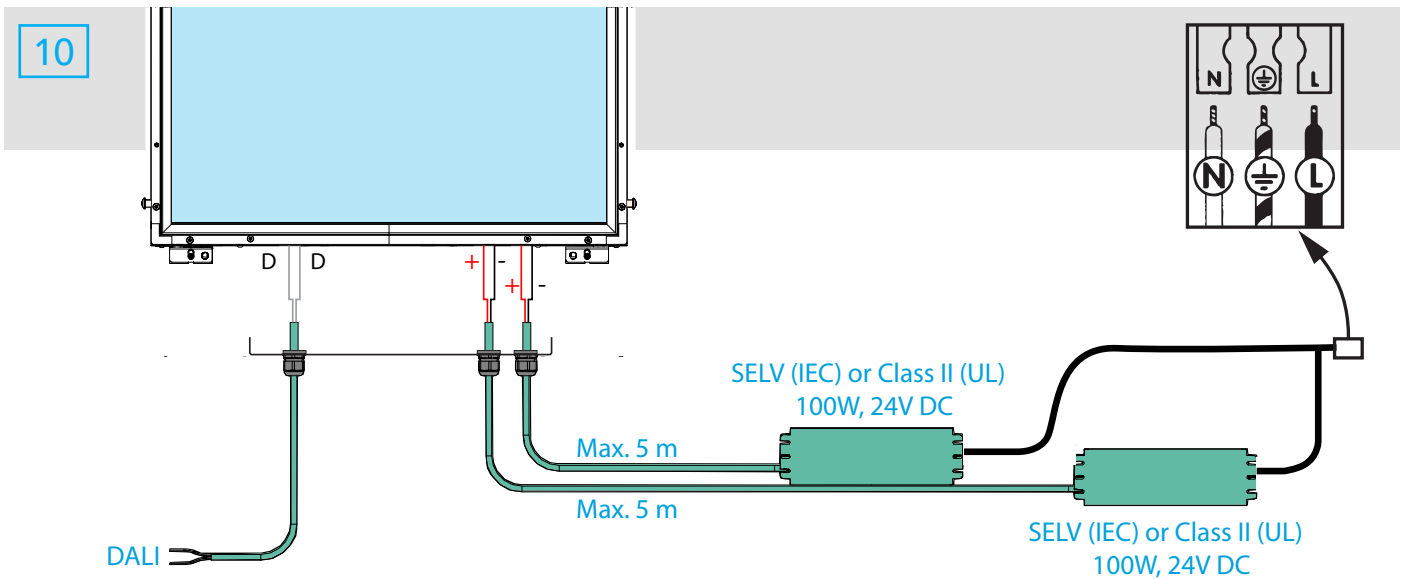
9

IT
I collegamenti DALI del sistema CoeLux HT25 non hanno polarità. I cavi del controller DALI possono essere inseriti nei connettori indistintamente come mostrato nel particolare in figura.

FR
Les connexions DALI du système CoeLux HT25 n'ont pas de polarité. Les câbles du contrôleur DALI peuvent être insérés dans les connecteurs sans distinction, comme illustré en détail dans la figure.

EN
The DALI connections of the CoeLux HT25 system are not polarised. The DALI controller cables can be wired into either connector, as shown in detail in the figure.

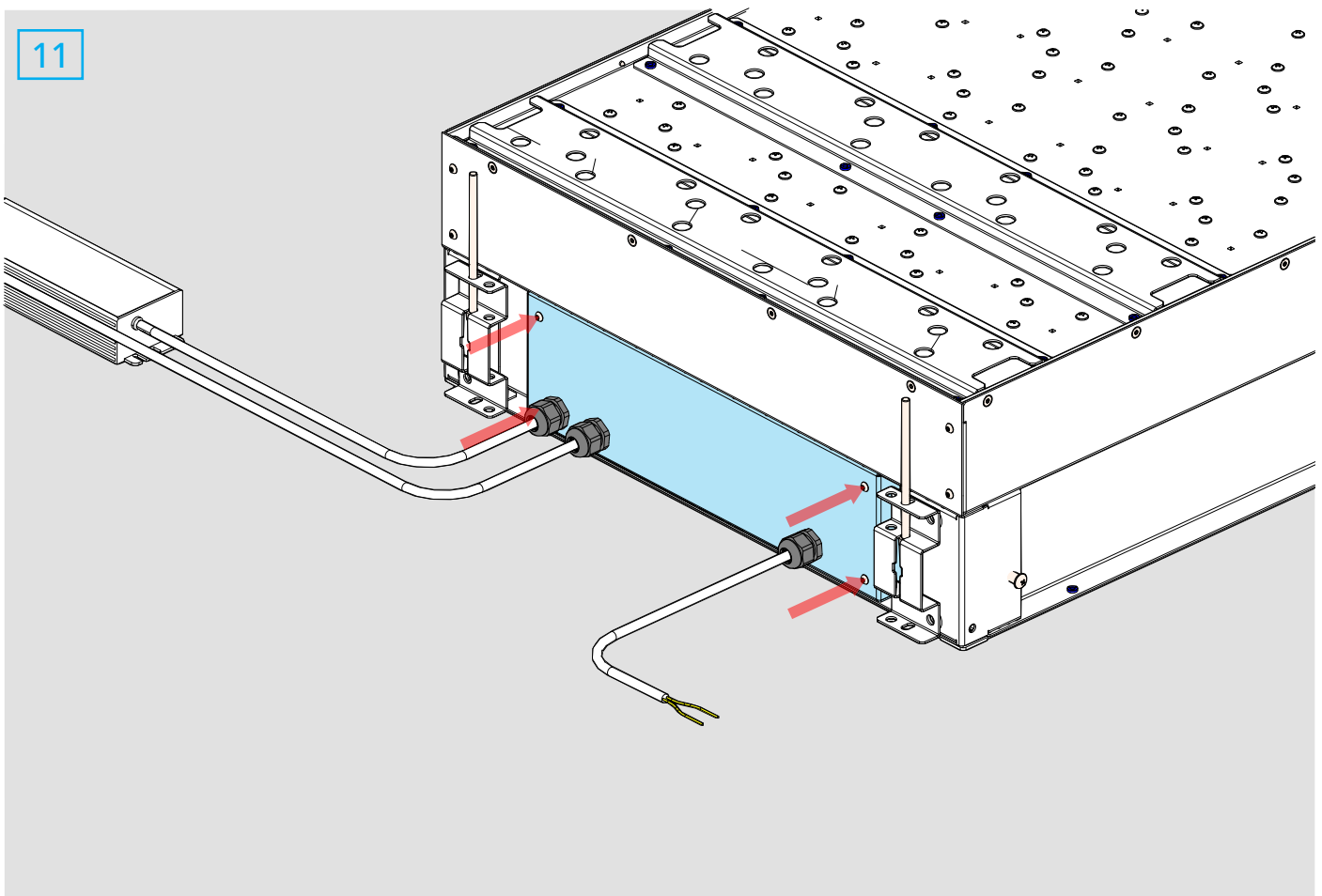




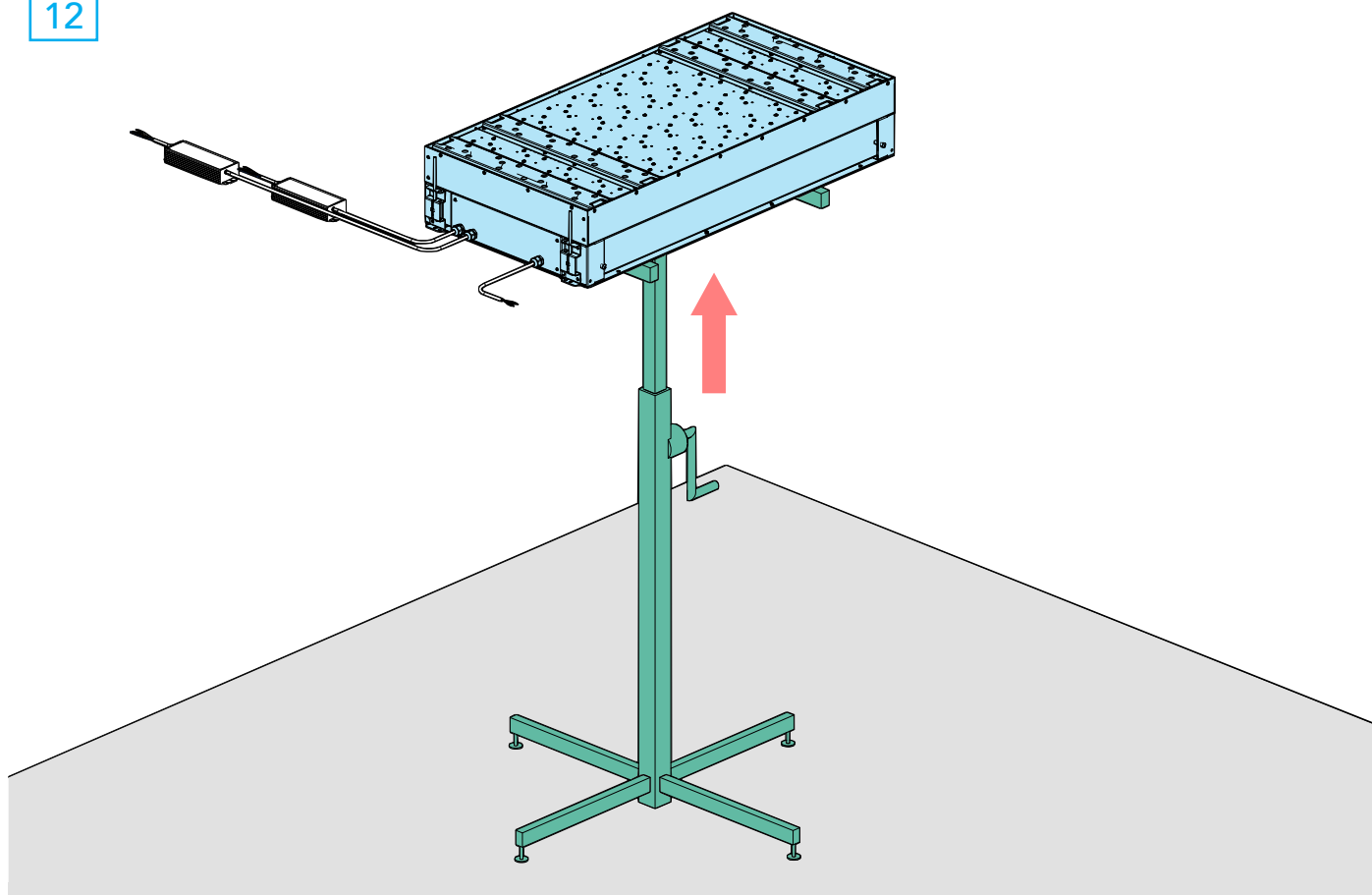
IT
Il sistema CoeLux HT25 necessita di due alimentatori (NON FORNITI) SELV (IEC) or Class II (UL) da 100 W, 24 V DC (Uout massima 24V). Il prodotto non ha un alloggiamento per gli alimentatori. Entrambi possono essere posizionati in prossimità del prodotto o a una distanza massima di 5m con cavi di almeno 1.5 mm di diametro del conduttore.

FR
Le système CoeLux HT25 nécessite deux alimentateurs SELV (IEC) ou Class II (UL) de 100 W, 24 V DC (maximum 24 V Uout) (NON FOURNI S). Le produit n'a pas de boîtier pour les alimentateurs. Ils peuvent être placés à proximité du produit ou à une longueur maximale de 5 m avec des câbles du conducteur d'au moins 1,5 mm de diamètre.

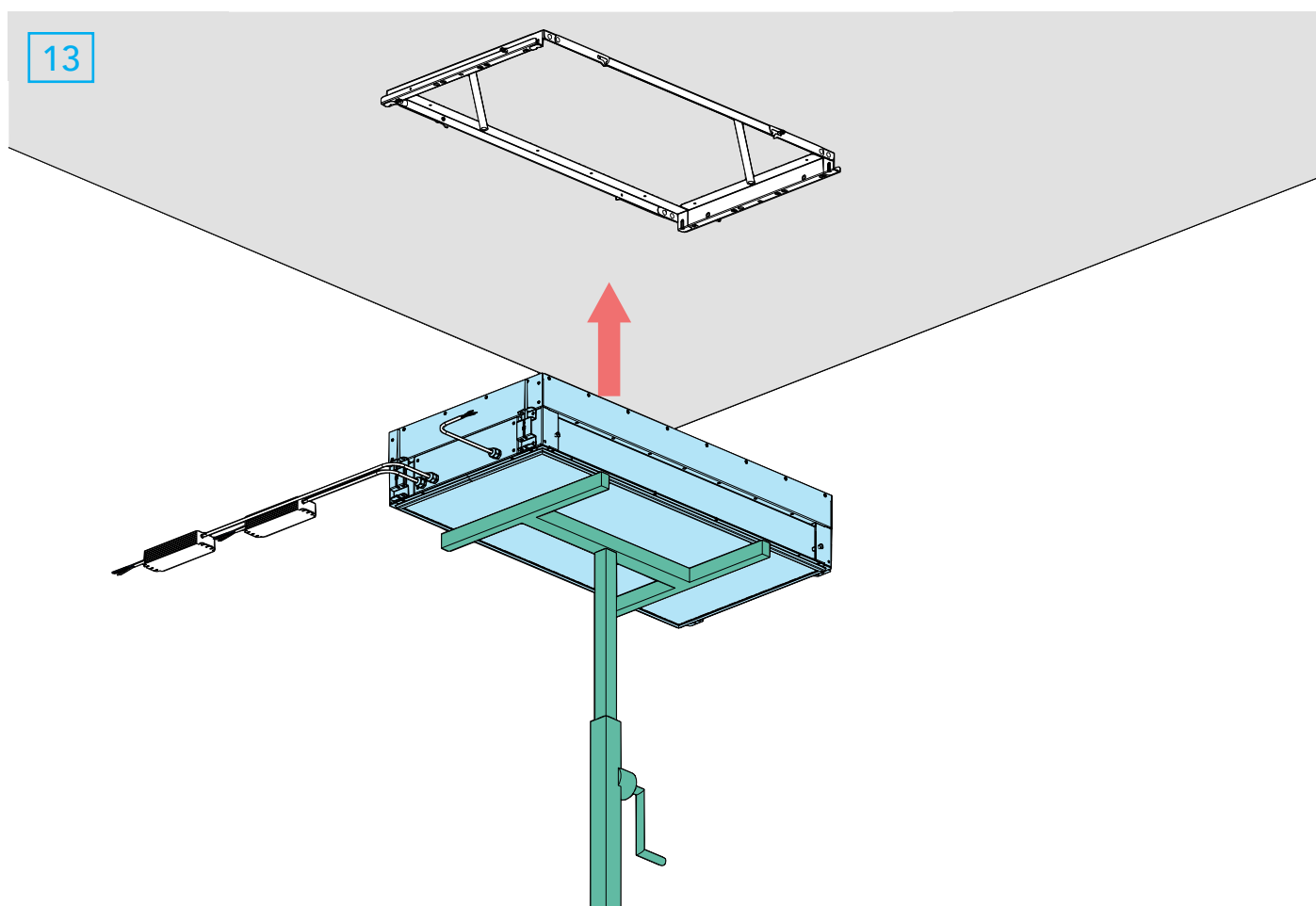
EN
The CoeLux HT25 system requires two power supply units (NOT SUPPLIED) SELV (IEC) or Class II (UL) 100W, 24V DC (Uout maximum 24V). The product does not have a housing for the power supply units. They can be positioned close to the product or at a maximum distance of 5m with cables with a conductor diameter of at least 1.5 mm.



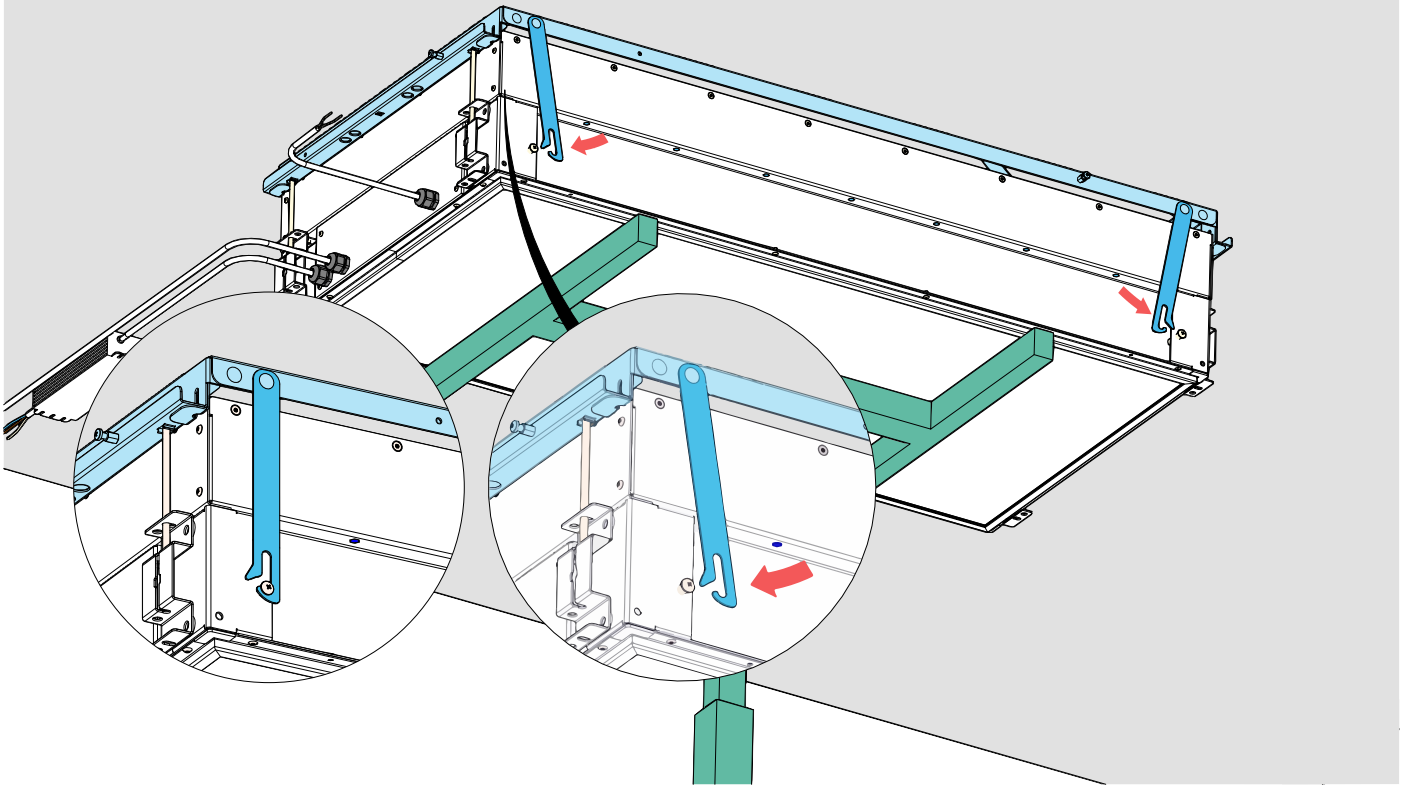
12



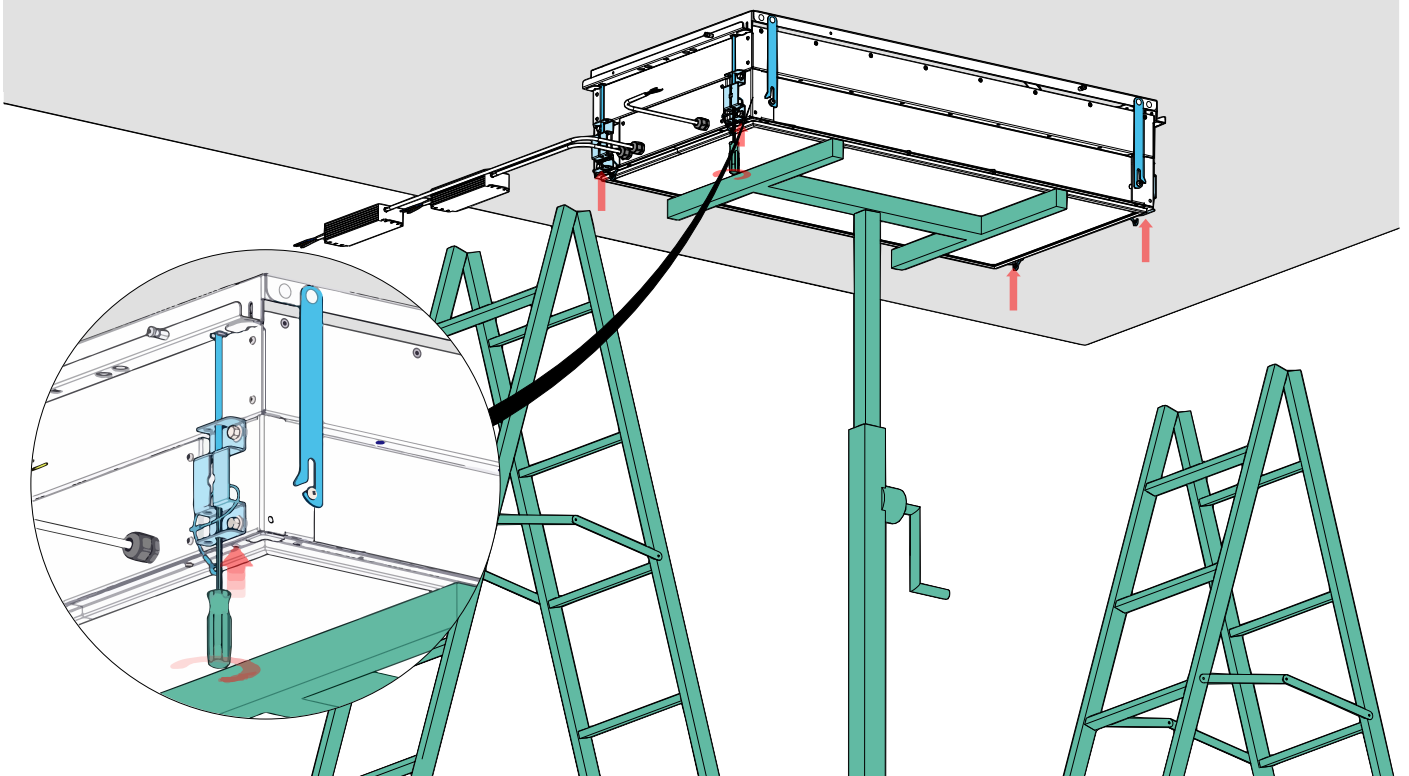
13

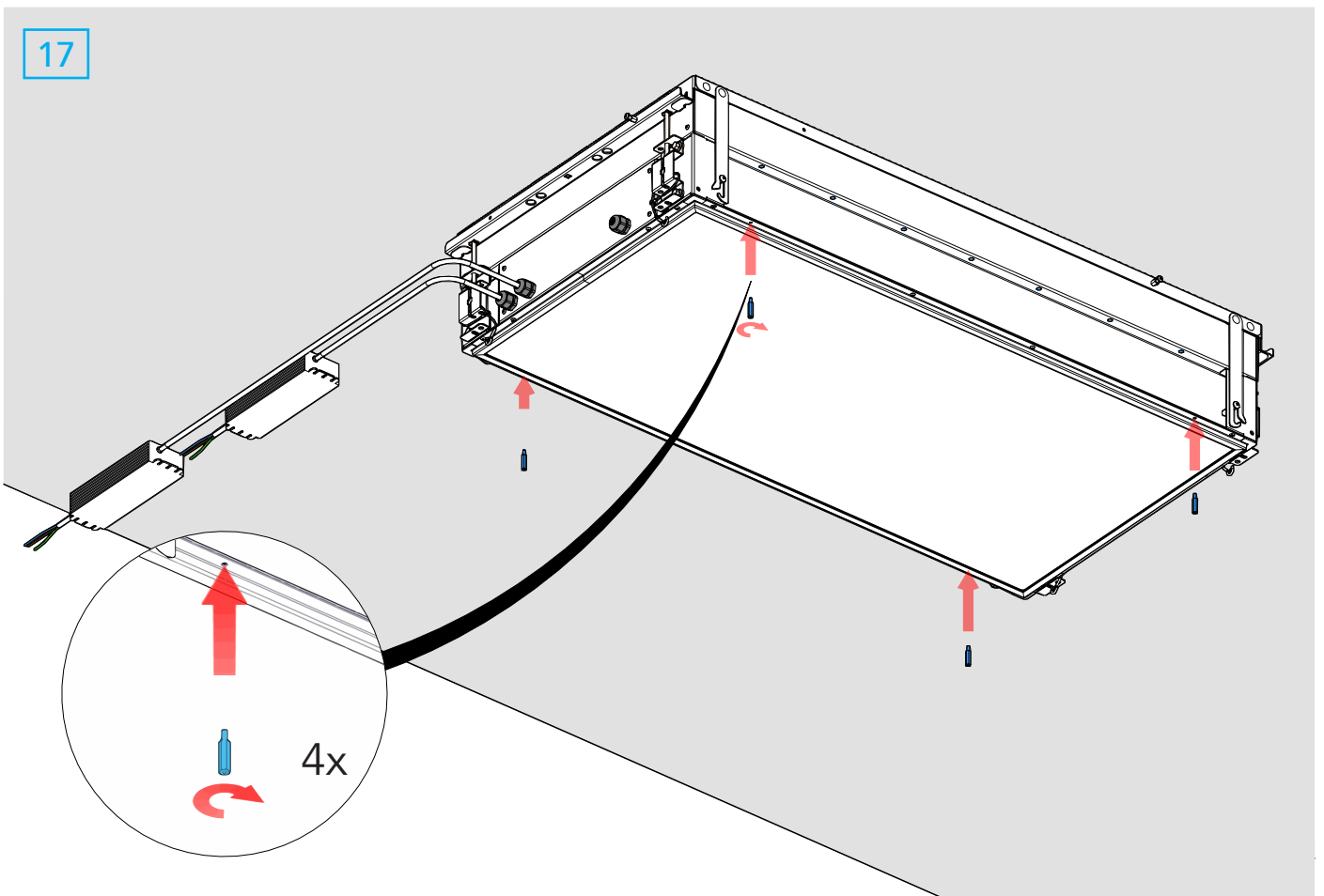
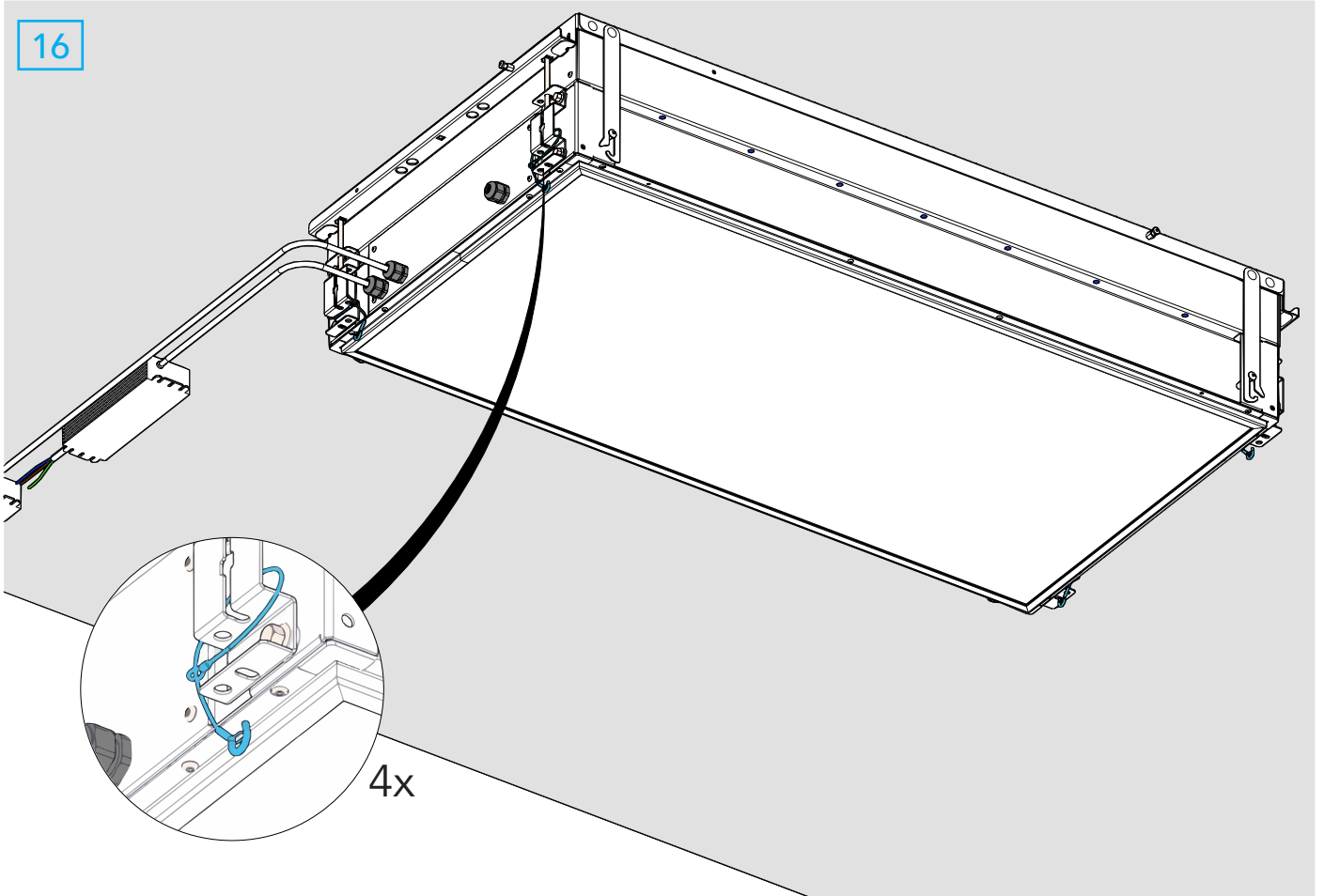


14

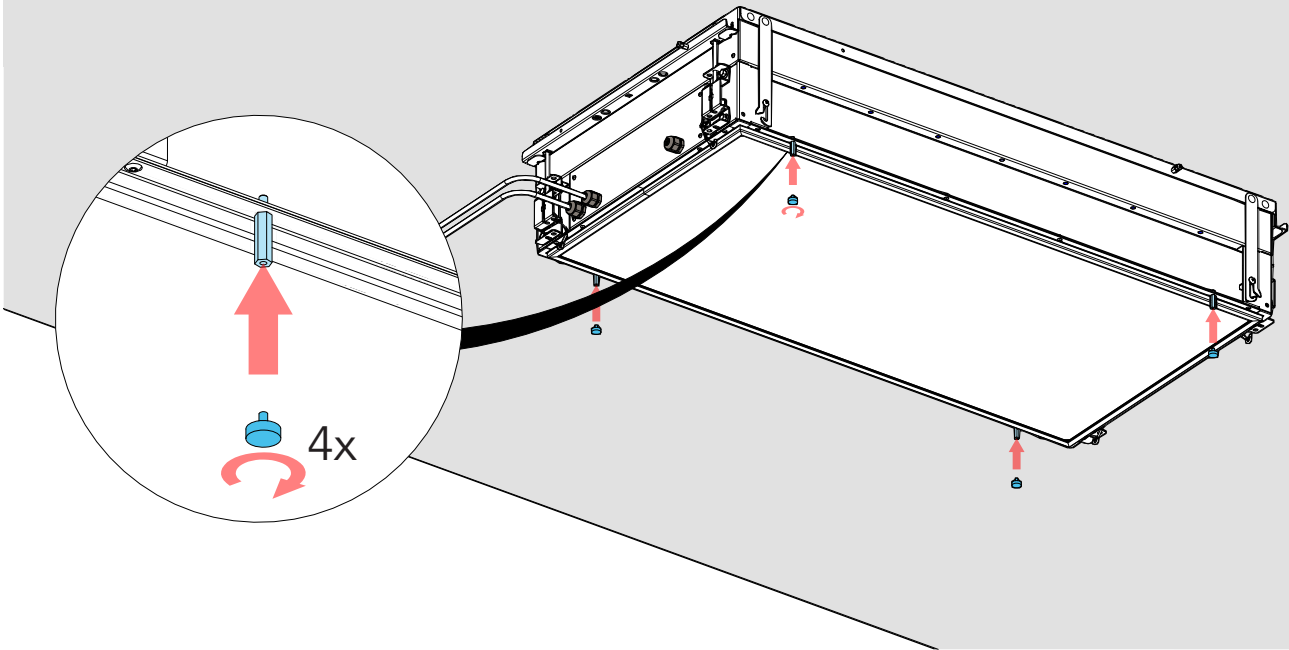


15

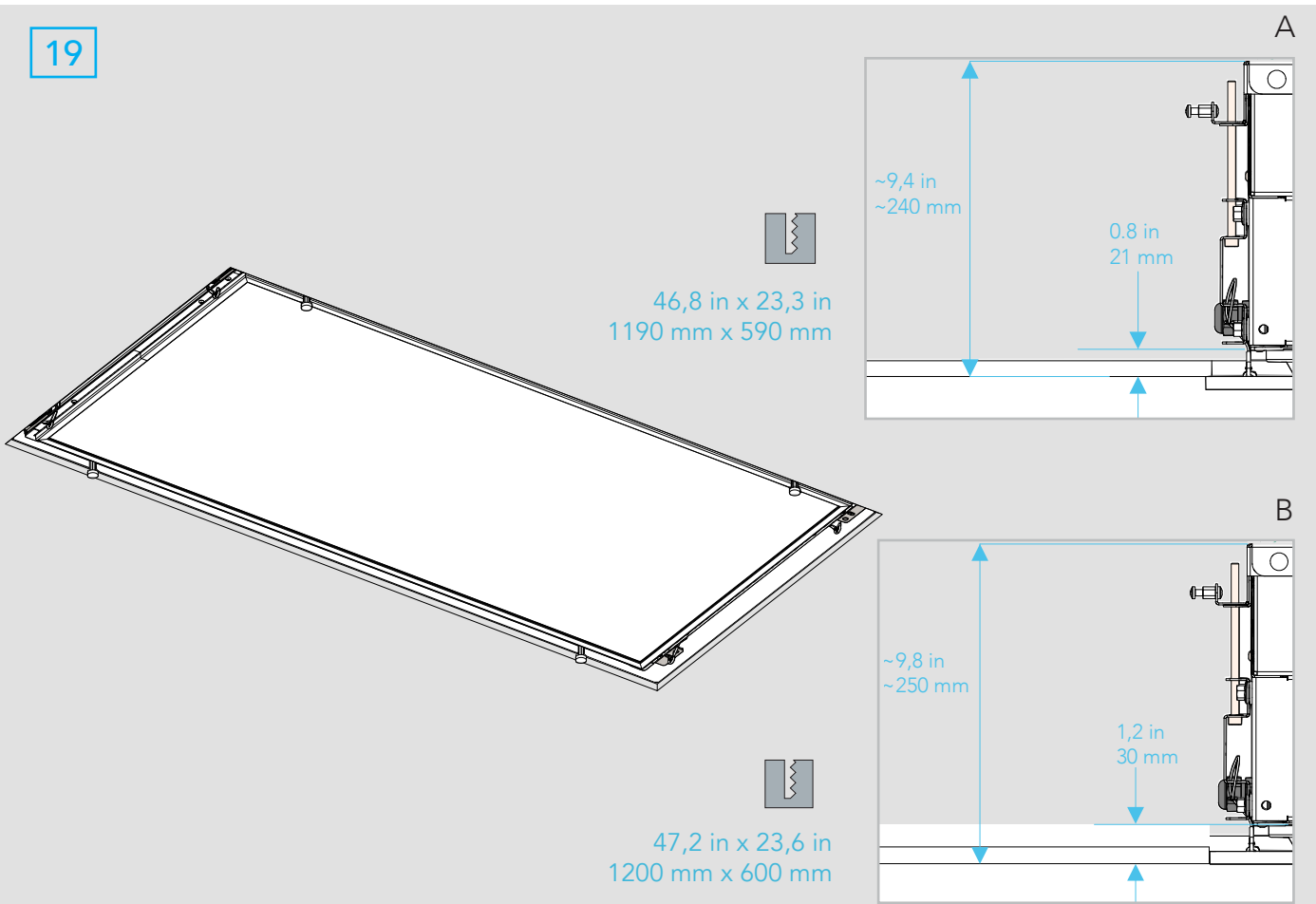




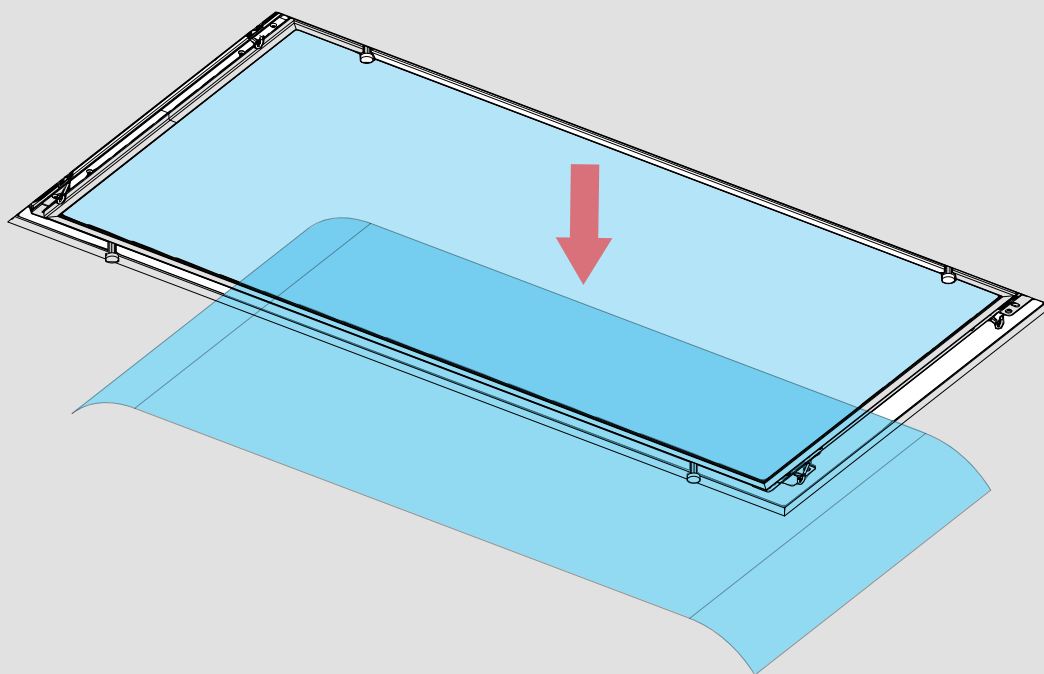
18



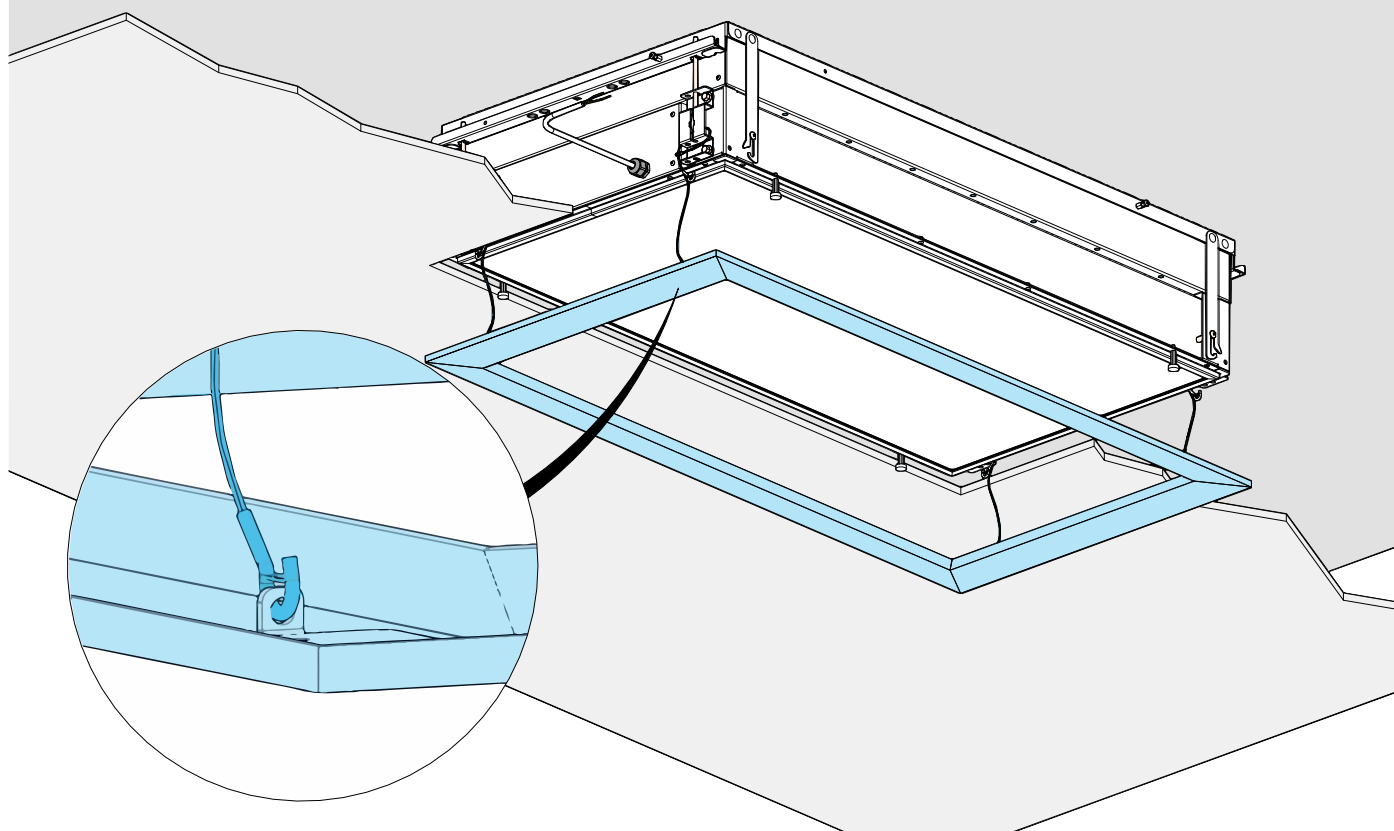
19



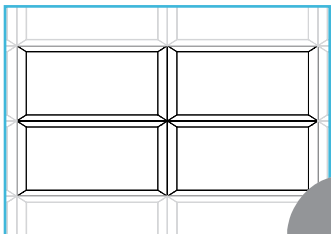
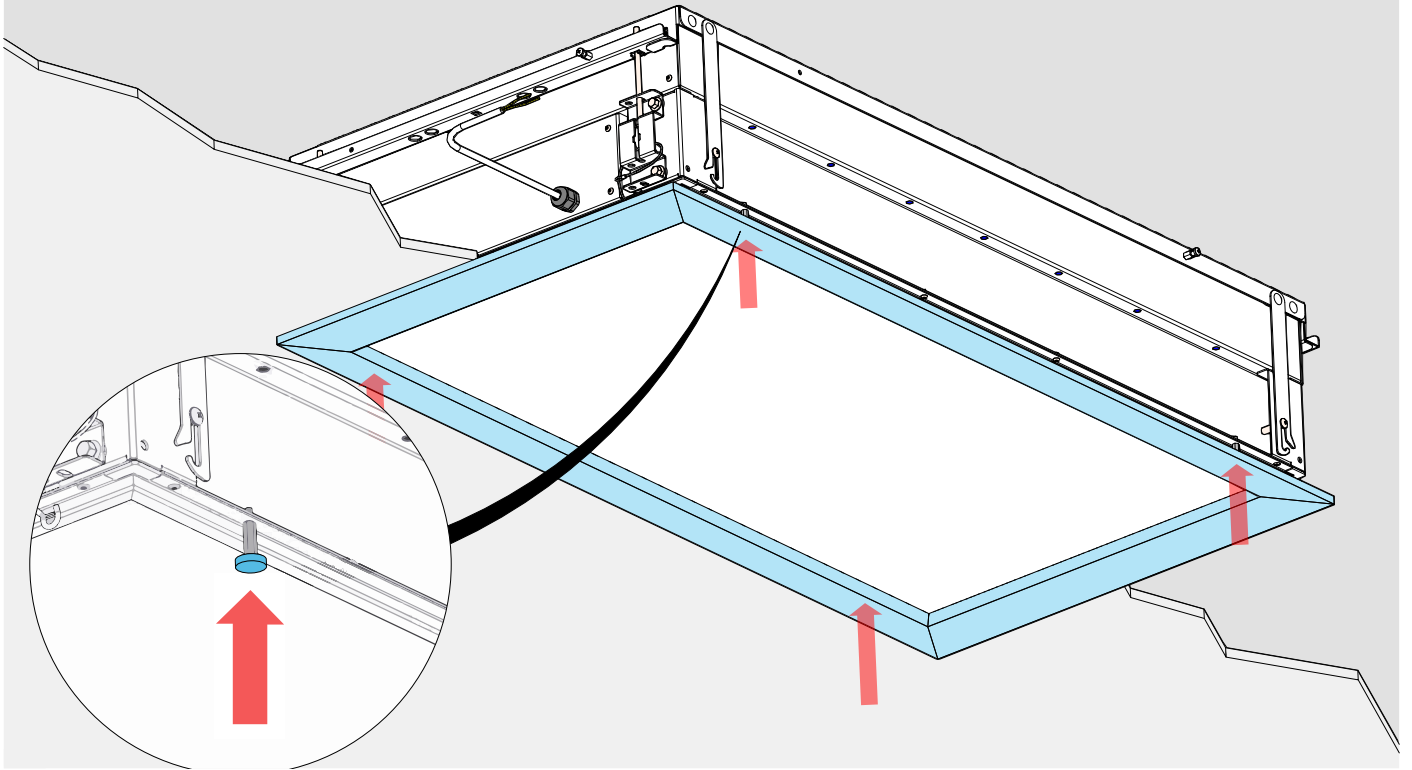
20



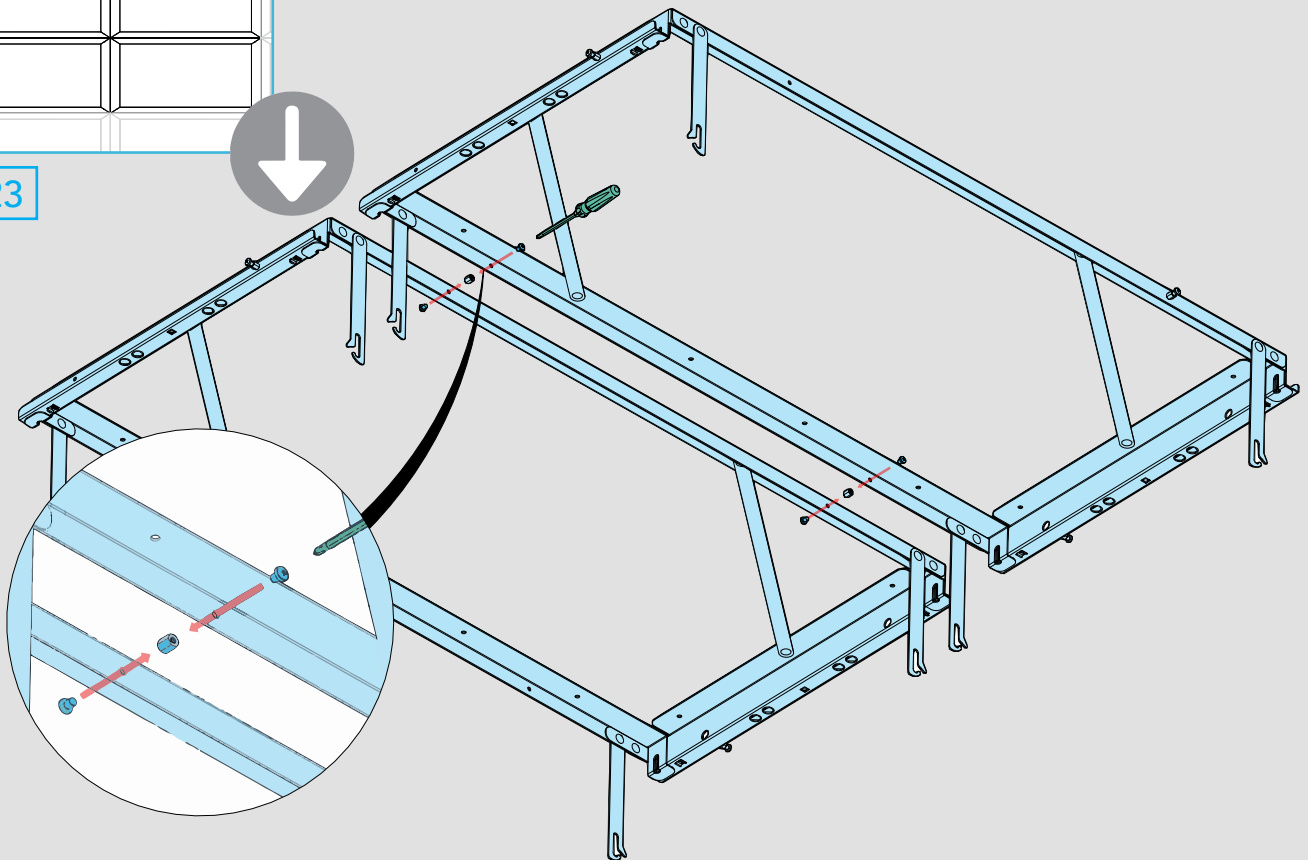
21



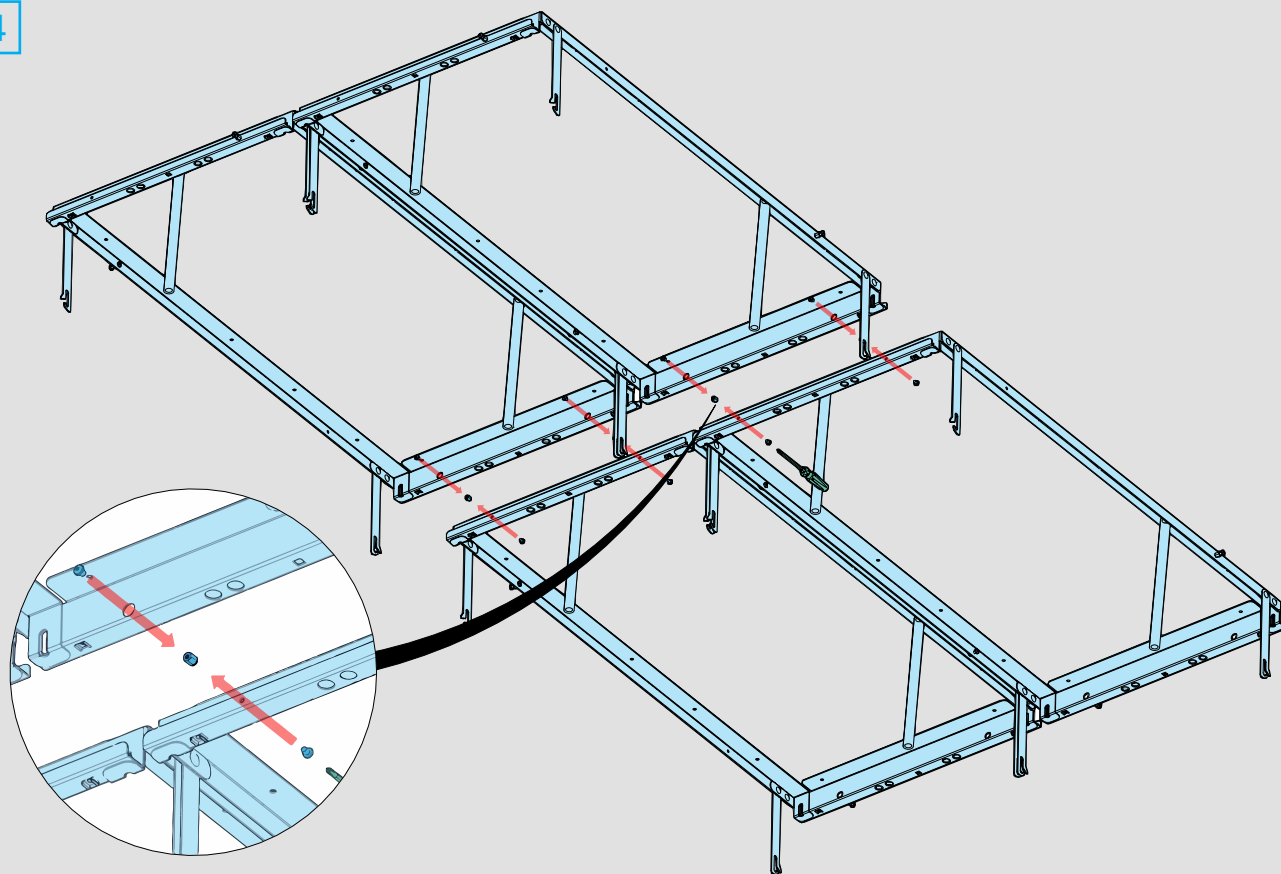
22



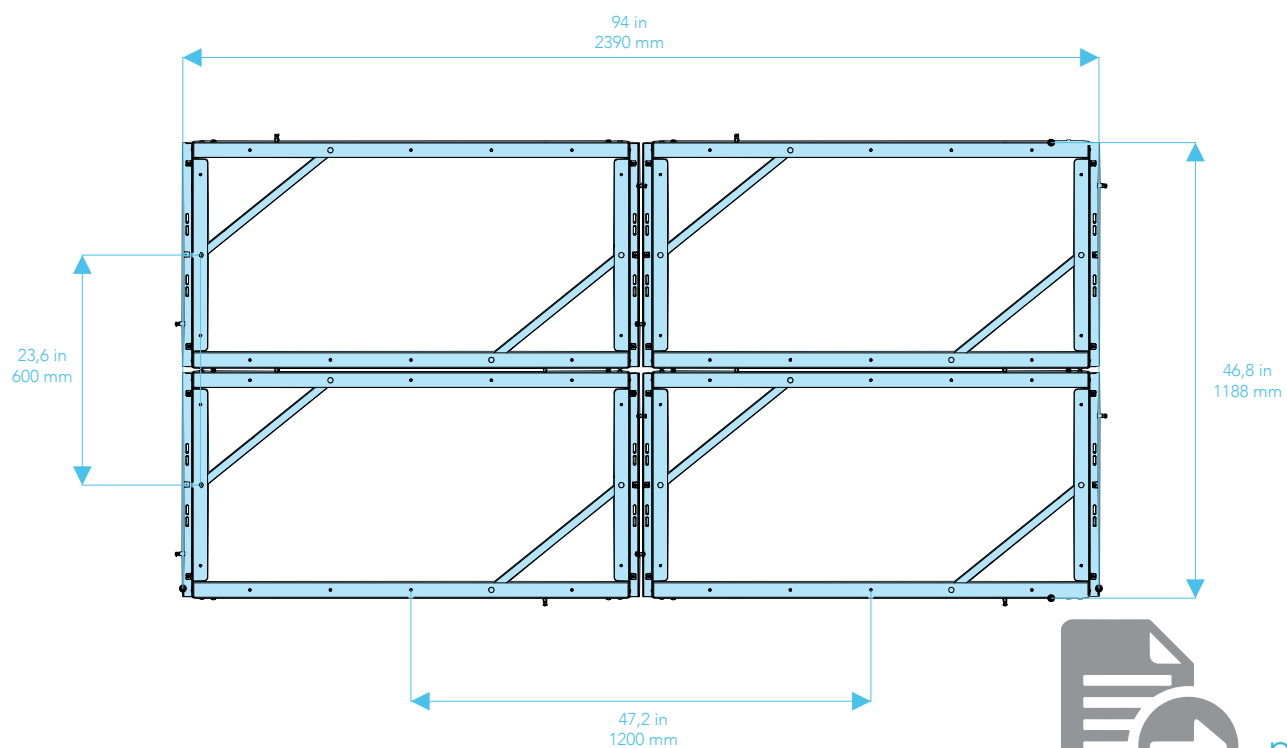
23



24



25



p 5

IT Istruzioni per il montaggio, l'installazione e l'utilizzo

PREMESSA

Gli operatori incaricati del montaggio e dell'installazione dei prodotti CoeLux sono tenuti obbligatoriamente a leggere con attenzione tutti i contenuti del presente manuale prima dell'installazione, dell'assemblaggio e dell'avviamento dell'unità, nonché prima delle operazioni di manutenzione.

Questo manuale deve essere sempre usato e mantenuto in buono stato di conservazione, anche per evenienze future. È vietato asportare, strappare o modificare arbitrariamente alcune delle sue parti.

Le illustrazioni e i disegni sono da considerarsi solo come riferimento generale e non sono necessariamente precise in ogni particolare. Le immagini e le specifiche tecniche che appaiono nel manuale non sono vincolanti e possono essere variate senza preavviso.

UNITÀ DI MISURA

Salvo diversa indicazione, le unità di misura impiegate sono quelle previste dal Sistema Internazionale (SI).

QUALIFICHE DEGLI OPERATORI



Operaio generico: Operatore privo di competenze specifiche, in grado di svolgere solo mansioni semplici su disposizioni di tecnici qualificati.

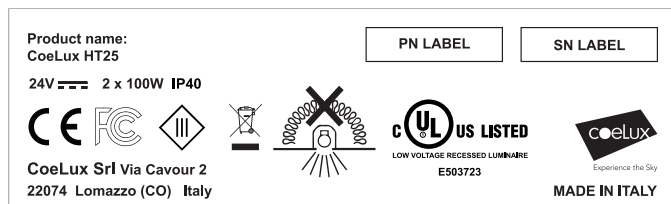


Tecnico elettrico: Tecnico qualificato, in grado di far funzionare l'unità, preposto a tutti gli interventi di natura elettrica di regolazione, manutenzione e riparazione. È inoltre in grado di operare in presenza di tensione all'interno di armadi elettrici e scatole di derivazione.

Una persona può ricoprire più ruoli previa adeguata formazione. Si specifica che con "OPERATORE" si intende genericamente il personale incaricato di far funzionare, regolare e pulire l'unità.

IDENTIFICAZIONE DEL PRODOTTO

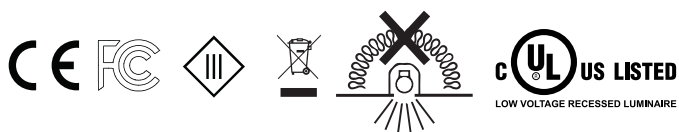
Vicino alle connessioni è presente una targa identificativa recante, tra le altre informazioni, il numero di serie (SN) e il Part Number (PN); comunicare a CoeLux S.r.l. tali codici per qualsiasi richiesta.



QUADRO NORMATIVO

CoeLux HT25 è conforme ai requisiti essenziali delle direttive 2014/35/UE, 2014/30/UE, 2011/65/CE, 2012/19/UE per ottemperare alle quali sono state applicate le necessarie norme armonizzate.

CoeLux HT25 è certificato FCC secondo Cfr 47 parte 15 - capitolo B-15.107 e 15.109. Inoltre, CoeLux HT25 detiene la certificazione UL per il Canada e gli Stati Uniti (file E503723).



Per il funzionamento ottimale del sistema, il dissipatore accoppiato termicamente alla sorgente a LED necessita di scambiare aria con l'ambiente circostante: è quindi consigliabile lasciare dello spazio vuoto nel controsoffitto attorno a CoeLux HT25. In nessun caso il prodotto può essere coperto (a contatto) con del materiale isolante termico.



Non coprire l'apparecchio luminoso con materiale isolante termico.

Per la certificazione UL: la distanza fra ciascuna superficie del prodotto e il materiale isolante eventualmente presente nel controsoffitto deve essere superiore a 76 mm (3 in). La certificazione UL decade nei casi in cui questa distanza non sia rispettata (TYPE NON-IC INSTALLATION).

L'uso di CoeLux HT25 in ambienti soggetti a normative particolari (metropolitane, gallerie, etc.) deve essere valutato con personale competente. Contattare CoeLux S.r.l. per ricevere indicazioni riguardo ogni progetto specifico.

Le procedure di sollevamento, fissaggio, cablaggio e messa in funzione di CoeLux HT25 devono avvenire in conformità con le indicazioni riportate in questo manuale, seguendo comunque le normative vigenti in materia di sicurezza nel luogo ove avviene l'installazione.

AVVERTENZE GENERALI E DI SICUREZZA

Per evitare incidenti o infortuni installare e utilizzare l'unità secondo le modalità descritte nel presente manuale. Leggerlo interamente in quanto contiene importanti informazioni per la corretta installazione e il funzionamento. La garanzia è esclusa nel caso in cui non siano state rispettate le istruzioni e le avvertenze riportate nel presente manuale.

CoeLux S.r.l. declina inoltre qualsiasi responsabilità per eventuali danni a cose, persone e animali che possano derivare dal mancato rispetto delle istruzioni e delle avvertenze riportate nel presente manuale. CoeLux S.r.l. non si assume responsabilità derivate da installazione e/o assemblaggio non corretti o, comunque, non conformi a quanto descritto nel manuale di installazione.

NOTE:

- Il prodotto non è un giocattolo e deve essere tenuto fuori dalla portata dei bambini. Montare il prodotto dove non è raggiungibile dai bambini.
- Far attenzione a non lasciare il materiale di imballaggio incustodito in quanto potrebbe rappresentare un giocattolo pericoloso per i bambini.
- Il prodotto può essere installato e utilizzato solo in ambienti interni chiusi ed asciutti, non esposti ad atmosfera condensante e al bagnato.
- Non installare l'apparecchio in ambienti sporchi (polverosi) dove sono o possono essere presenti gas, vapori o polveri.
- Se si presume che il funzionamento sicuro non sia più possibile, il prodotto deve essere messo fuori servizio e bloccato contro manovre errate. Richiedere la supervisione di personale esperto. Non è possibile utilizzare il prodotto quando:
 - il prodotto è visibilmente danneggiato;
 - il prodotto non funziona o non funziona correttamente (luce tremolante, esalazione di fumo od odore, crepitio udibile, decolorazione del prodotto o delle superfici circostanti);
 - il prodotto è stato conservato in condizioni sfavorevoli;
 - il prodotto è logorato o danneggiato dal trasporto.
- Solo per installazioni in USA e Canada, in accordo con la certificazione UL, il prodotto è classificato "For use in non-fire-rated installation only" e "Not for use in environmental air-handlings spaces".
- La sorgente luminosa contenuta all'interno del sistema CoeLux HT25 può essere sostituita solo da CoeLux s.r.l. o da personale qualificato previa autorizzazione della stessa CoeLux s.r.l.
- In caso di ulteriori domande, non esitate a contattare CoeLux S.r.l. Il sistema può essere installato solo all'interno con temperatura ambientale operativa compresa tra -10 °C e 40 °C.

È VIETATO:

- Apportare modifiche, anche parziali all'unità o a sue parti, Il mancato rispetto del citato divieto solleva il produttore da ogni responsabilità derivata. Interventi di modifica del prodotto invalidano inoltre la garanzia e la certificazione;
- Aprire l'involucro prima di aver scollegato l'alimentazione.
- Utilizzare liquidi infiammabili in prossimità dell'apparecchio.
- Eseguire l'installazione o la riparazione senza l'intervento di personale qualificato.
- Camminare sul sistema, appoggiarsi o appendersi ad esso.

AVVERTENZE DURANTE L'UTILIZZO

Alcuni dettagli riguardanti l'accensione del prodotto o in generale il suo funzionamento possono dipendere da scelte operate durante l'installazione. Per evitare il possibile abbagliamento non guardare all'interno della finestra durante l'accensione dell'unità.

Quando guardata direttamente, la sorgente luminosa a LED può

provocare una sensazione di abbagliamento passeggera e non pericolosa. Durante l'accensione e quando si effettuano variazioni d'intensità luminosa è consigliabile non guardare all'interno della finestra per evitare il possibile abbagliamento.

Se installato correttamente, CoeLux HT25 non presenta pericoli per l'occhio umano e la visione, sia con il frame installato che senza.

La sorgente luminosa a LED è di classe RG0 unlimited secondo la norma IEC/TR 62778. Per prevenire reazioni fastidiose (abbagliamento, afterimage...) che pure sono normalissime e transitorie, si consiglia di non fissare lo sguardo sulla sorgente luminosa per tempi lunghi, né di permettere che persone con limitate capacità cognitive o di mobilità (bambini, anziani, disabili, malati allettati ...) possano trovarsi in tale situazione.

AVVERTENZE PER L'INSTALLAZIONE

- Prima di procedere ad ogni tipo di intervento ordinario o straordinario sull'unità è obbligatorio procedere all'isolamento della stessa dalla rete di alimentazione elettrica.
- Per accedere alle parti più alte del dispositivo, utilizzare i mezzi idonei alle operazioni da svolgere.
- Si rammenta agli operatori l'obbligo d'impiego di tutti i dispositivi di protezione individuale e si raccomanda inoltre l'osservanza delle prescrizioni di sicurezza.
- Non salire sulle parti dell'unità, in quanto delicate e non progettate per sostenere persone.
- Non lasciare mai utensili, attrezzature o altro materiale improprio sull'unità.
- Nel caso in cui l'operatore addetto alla manutenzione debba lavorare in zone in cui l'interruttore non sia visibile, si consiglia che una seconda persona controlli che l'interruttore non venga azionato. Qualora non fosse possibile, collocare obbligatoriamente un cartello di avvertimento sul dispositivo di comando, in posizione ben visibile.

CoeLux declina ogni responsabilità che possa derivare dall'inosservanza delle istruzioni e avvertenze qui elencate. La garanzia è esclusa nel caso in cui non siano state effettuate le operazioni di manutenzione sia ordinaria che straordinaria in conformità a quanto descritto nella presente sezione del manuale. La garanzia non avrà valore in caso di utilizzo di ricambi non originali o nel caso di interventi di riparazione o modifica eseguiti da personale non abilitato e/o non debitamente qualificato da CoeLux.

MOVIMENTAZIONE

L'unità viene spedita adeguatamente protetta ed imballata all'interno di una cassa in legno nella quale sono presenti il dispositivo, il fixing kit e il frame di finitura.

A causa della particolare delicatezza di alcuni componenti, deve essere posta notevole cura in fase di carico / scarico dei colli dall'automezzo di trasporto ed in fase di loro successiva movimentazione.

Si raccomanda agli operatori l'uso di adeguati dispositivi di protezione individuale (D.P.I.), quali guanti, scarpe anti-infortunistiche, etc.

A causa del peso del sistema CoeLux HT25 (50 Kg) sono sempre necessarie almeno due persone per la movimentazione dello stesso.

DISIMBALLO

Data la fragilità del contenuto, si raccomanda di agire sempre con la massima cautela.

1- Controllare che il materiale consegnato corrisponda a quanto indicato nei documenti di spedizione. In caso di mancanze o irregolarità rivolgersi immediatamente a CoeLux S.r.l.

2- Procedere ad un attento e scrupoloso controllo generale per individuare eventuali danni subiti dall'unità durante il trasporto. Tutti gli eventuali danni devono essere immediatamente notificati per iscritto al trasportatore e al produttore. Non procedere oltre con il disimballo finché non autorizzati da CoeLux S.r.l.

3- Procedere con il cablaggio e l'installazione, come indicato nel manuale.

4- Recuperare tutto il materiale di imballaggio e smaltirlo conformemente alle disposizioni di legge vigenti.

STOCCAGGIO

In caso di prolungato inutilizzo, l'unità e/o le sue parti devono essere immagazzinate in locale chiuso, al riparo dalle intemperie e con le seguenti caratteristiche ambientali:

- Temperatura compresa tra -20 °C e +50 °C.
- Umidità relativa inferiore al 30% a 40°C e al 90% a 20 °C, comunque non condensante.
- Atmosfera con aria pulita, priva di acidi, gas corrosivi, sali, etc.

È tassativamente necessario che l'unità venga accuratamente protetta dalla polvere e dalla luce solare diretta mediante adeguate coperture protettive e posta al riparo da possibili urti accidentali.

COLLEGAMENTI ELETTRICI

Il sistema CoeLux HT25 necessita di due alimentatori SELV (IEC) or Class II (UL) da 100 W, 24 V DC (Uout massima 24V) collegati come mostrato nello schema in figura 7-9. Il dettaglio dei collegamenti è mostrato nella sequenza di montaggio.

CoeLux fornisce su richiesta una coppia di alimentatori testati per il sistema CoeLux HT25, ordinabile con il codice 27-00008-01. I due canali di alimentazione sono progettati per essere collegati solo a un SELV (IEC) or Class II (UL) LED driver approvato separatamente secondo IEC / EN 61347-2-13 con uscita massima a tensione costante 24 V e protezione da cortocircuito e sovraccarico con potenza nominale massima di 100 W e uscita massima corrente 4 A per ciascun canale. In CoeLux HT25 l'isolamento tra il circuito LV e il circuito di controllo è di tipo base. La lunghezza massima dei cavi di connessione per questi alimentatori è di 5 m, con cavi di almeno 1.5 mm di diametro del conduttore. Per l'utilizzo di altri alimentatori si invita a fare riferimento al scheda tecnica dell'alimentatore selezionato tenendo conto delle indicazioni riportate nel manuale.

E' assolutamente vietato collegare il sistema CoeLux HT25 direttamente alla rete di distribuzione elettrica.

Il cablaggio del sistema alla rete di distribuzione elettrica deve essere effettuato solo da un tecnico elettrico.

MONTAGGIO E FISSAGGIO DEL SISTEMA

Il fissaggio di CoeLux HT25 alla struttura esistente è sempre responsabilità dell'installatore e deve essere effettuato solo da personale specializzato, seguendo le indicazioni riportate in questo manuale e le disposizioni di sicurezza vigenti nel luogo dove avviene l'installazione. L'inosservanza delle indicazioni riportate nel presente manuale causa l'immediata interruzione della garanzia.

Prestare particolare attenzione a non rigare il pannello CoeLux durante le operazioni di sollevamento, posizionamento e fissaggio.

È assolutamente vietato ancorare il controsoffitto al dispositivo.

CONTROLLI

Ultimata l'installazione devono essere effettuati alcuni controlli per verificare il funzionamento del prodotto.

Una volta accesa l'unità, controllare:

- l'eventuale presenza di sporcizia sul pannello CoeLux e, nel caso, effettuare nuovamente la pulizia con un panno e un prodotto per vetri
- che il pannello CoeLux sia illuminato omogeneamente e per intero e che non siano presenti zone buie. Se così non fosse, contattare il rivenditore o CoeLux s.r.l. per richiedere assistenza.

MANUTENZIONE

INDICAZIONI GENERALI

CoeLux HT25 è studiato per l'uso continuativo per un lungo periodo di tempo e necessita di una supervisione minima. In condizioni operative adeguate e nel rispetto delle condizioni ambientali specificate, le necessità di manutenzione sono minime; gli intervalli di manutenzione ordinaria da parte di personale qualificato dipendono soprattutto dalle condizioni dell'ambiente dove CoeLux HT25 è installato.

Rivolgetevi sempre a CoeLux S.r.l. o ad un installatore autorizzato per l'assistenza e le riparazioni.

MANUTENZIONE ORDINARIA E PROGRAMMATA

Per minimizzare la necessità di interventi mantenere l'ambiente il più

pulito possibile, seguendo procedure standard.

Limitare gli sbalzi di temperatura e innalzamenti di umidità. Eventi di condensazione dell'umidità, anche a installazione completata, invalidano la garanzia e facilitano la formazione di sporcizia che non sempre è possibile rimuovere.

Pulire il pannello quando necessario usando un panno in microfibra non abrasivo con un detergente neutro per vetri.

In caso di visibili infiltrazioni di acqua togliere l'alimentazione immediatamente, asciugare tutti i componenti bagnati accessibili e richiedere l'intervento di assistenza da parte di un elettricista.

MANUTENZIONE STRAORDINARIA

In caso di contaminazione del prodotto scollegarlo dall'alimentazione e prestare attenzione che cavi o componenti elettrici non entrino in contatto con acqua o detergenti.

Effettuare se necessario un controllo del sistema di appensione.

Contattare CoeLux per ulteriori informazioni.

REINSTALLAZIONE E RIUTILIZZO

Per valutare la possibilità e la convenienza di una reinstallazione e riutilizzazione del prodotto contattare CoeLux S.r.l.

DEMOLIZIONE E SMALTIMENTO

CoeLux HT25 soddisfa la direttiva 2012/19/UE riguardante i rifiuti degli apparecchi elettrici ed elettronici e la gestione del loro smaltimento.

Quando il prodotto ha esaurito il suo ciclo di vita non smaltire con i normali rifiuti urbani misti. I Comuni organizzano centri di raccolta differenziata dei rifiuti di apparecchiature elettriche ed elettroniche presso i quali potrete smaltire il prodotto al termine del suo utilizzo. Nel caso di acquisto di un nuovo prodotto di tipo equivalente sarà facoltà dell'utente riconsegnare l'unità usata al venditore, provvederà. Si raccomanda uno scrupoloso rispetto delle norme sull'uso e sullo smaltimento del prodotto al fine di evitare la dispersione di sostanze pericolose nell'ambiente che potrebbero causare effetti negativi per l'ambiente stesso e per la salute umana. Il rispetto delle norme sull'uso e sullo smaltimento favorisce altresì il riutilizzo sostenibile delle risorse materiali.

Il simbolo del bidone barrato indica che CoeLux HT25 è soggetto al regime di riciclaggio e di raccolta separata degli apparecchi elettrici.

Per informazioni più dettagliate sul trattamento, recupero e riciclaggio di questo prodotto, contattare l'ufficio comunale, il servizio locale di smaltimento rifiuti o il distributore da cui è stato acquistato il prodotto. L'imballo è interamente riciclabile ed è contrassegnato con il simbolo di riciclaggio. Tenere il materiale di imballaggio (sacchetti di plastica, parti in polistirolo, etc.) fuori dalla portata dei bambini e degli animali, in quanto sono potenzialmente pericolosi.

BREVETTI E COPYRIGHT

Il prodotto qui presentato è coperto da brevetti e domande di brevetti. Maggiori dettagli sono disponibili alla pagina <https://www.coelux.com/en/patents/index>.

Questo manuale è pubblicato da CoeLux S.r.l. (www.coelux.com).

Disegni e istruzioni che accompagnano il prodotto sono e restano di proprietà intellettuale esclusiva di CoeLux S.r.l., che ne mantiene tutti i diritti, che ne vieta la riproduzione e la semplice divulgazione a terzi, anche solo parziale.

Tutti i diritti, compresa la traduzione, sono riservati. È vietata la riproduzione di qualsivoglia genere senza il permesso scritto dell'editore. È altresì vietata la riproduzione parziale e/o sommaria.

Questo manuale corrisponde allo stato tecnico al momento della stampa. La società si riserva il diritto di apportare modifiche al testo, alle immagini e ai dati contenuti così come in termini di tecnologia, attrezzature o aggiornamento dei requisiti normativi.

© Copyright 2019 by CoeLux S.r.l.

CoeLux S.r.l.
Via Cavour, 2, 22074 Lomazzo – Como - Italy
Tel. +39 02 36714394
info@coelux.com www.coelux.com

EN

Instructions for assembly, installation and operation of the product

INTRODUCTION

The operators responsible for the assembly and installation of CoeLux products are obliged to carefully read all the contents of this manual before installation, assembly and start-up of the unit, as well as before maintenance operations.

Please ensure that this manual is kept in good condition, now and for future reference. It is forbidden to remove, tear out, or modify its contents in any way.

The illustrations and drawings are made available for reference purposes only, and may not be accurate. The images and the technical specs available in the manual are not binding and may change without prior notice.

UNITS OF MEASUREMENT

Unless otherwise specified, the units of measurement used are those adopted by the International System of Units (SI).

WORKER QUALIFICATIONS



Standard Worker: Worker without specific skills, able to perform only simple tasks under supervision of qualified technicians.



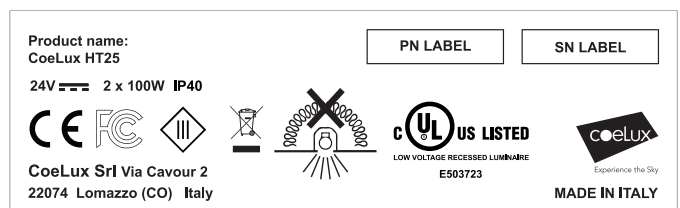
Electrical Technician: A qualified electrician capable of operating the unit and able to service, repair, and maintain all electrical aspects of the unit. The electrician will also be able to operate electrical cabinets and junction boxes with the power on.

A worker/operator with adequate training may be qualified for more than one role.

An OPERATOR is a general term for an employee charged with operating, regulating and cleaning the unit.

PRODUCT IDENTIFICATION

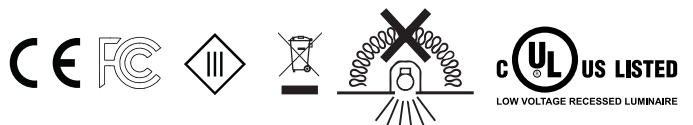
Near the electrical cables, there is an identification plate featuring, along with other information, the serial number (SN) and the Part Number (PN); please communicate these codes to CoeLux S.r.l. when making any request.



REGULATORY FRAMEWORK

CoeLux HT25 complies with the essential requirements of the directives 2014/35/EU, 2014/30/EU, 2011/65/EC and 2012/19/EU. The necessary harmonised standards have been applied to ensure compliance with these directives.

CoeLux HT25 is FCC certified according to Cfr 47 Part 15 - Sub-chapters B-15.107 and 15.109. Furthermore CoeLux HT25 holds UL certification for Canada and the U.S. (File E503723).



For the optimal operation of the system, the heatsink thermally coupled to the LED source needs to exchange air with the surrounding

environment: it is therefore advisable to leave empty space in the false ceiling around CoeLux HT25. In no case can the product be covered (in contact) with insulated thermal material (Fig. 1).



Do not cover the lighting fixture with thermal insulation material

For purposes of maintaining UL certification, it is necessary that the distance between each of the surfaces of the product and the insulating material that may be present in the false ceiling is greater than 76 mm (3 inches). UL certification will lapse if this distance is not respected (TYPE NON-IC INSTALLATION).

The use of CoeLux HT25 in environments subject to special regulations (metros, tunnels, etc.) must be evaluated by competent personnel. Contact CoeLux S.r.l. to receive information about each specific project. The lifting, fitting, wiring and commissioning of CoeLux HT25 must be carried out in compliance with the instructions in this manual, as well as following the current safety regulations in the location where the installation takes place.

GENERAL SAFETY WARNINGS

To avoid accidents or injuries, please install and use the unit as described in this manual. Read this manual in its entirety as it contains important information for the correct installation and operation of the unit. Warranty is excluded if the instructions in the manual are not followed correctly.

CoeLux S.r.l. also accepts no responsibility for any damage to objects, persons or animals that may arise from the failure to observe the instructions and warnings in this manual. CoeLux S.r.l. accepts no responsibility for incorrect installation and/or assembly of the unit, or that is not in accordance with the installation manual.

NOTE:

- This product is not a toy, it must be kept away from children! Install the unit where children cannot reach.
- Be careful not to leave the packaging material unattended as it could represent a dangerous toy for children.
- The product can be installed and used only in closed and dry indoor environments, not exposed to atmospheric condensation or wet conditions.
- Do not install the appliance in dirty (dusty) environments where there are or may be gases, fumes or dust.
- If safe operation of the unit is no longer possible, the product must be removed from service and secured against inadvertent operation. Request the supervision of experienced personnel. The unit must be removed from service when:
 - there is visible damage;
 - if the product no longer works or does not work correctly (flickering light, the presence of an odour or smoke, audible crackling noises, or if there is discoloration of the product or of adjoining surfaces);
 - the product was incorrectly stored;
 - the product was damaged during shipping.
- Only for installations in the US and Canada, to maintain UL certification the product is classified: "For use in non-fire-rated installation only" and "Not for use in environmental air-handling spaces".
- The system can only be installed indoors in an ambient temperature between -10 °C and 40 °C.
- The light source contained within the CoeLux HT25 system can only be replaced by CoeLux s.r.l. or by qualified personnel with prior authorisation from CoeLux s.r.l.
- In case of further questions, do not hesitate to contact CoeLux S.r.l.

YOU MUST NOT:

- Make changes, even if partial, to the unit or its components, failure to comply with this prohibition exempts the manufacturer from any associated liability; any changes to the product will also invalidate the warranty and certification;
- Open the casing before disconnecting the power supply.

- Use flammable liquids near the appliance.
- Have unqualified personnel install or repair the unit.
- Walk on the unit, lean on it, or hang off it.

WARNINGS FOR USE

Some details relating to the powering on of the product or its general operation may depend on choices made during installation. In order to avoid possible glare DO NOT look inside the window while the unit is turning on.

When viewed directly, the LED light source can cause a dazzling sensation (which is temporary and not dangerous). During the powering on of the system, and when changes in light intensity are made, we advise that you do NOT look inside the window to avoid the possible glare.

When installed correctly, CoeLux HT25 is in no way a danger to the human eye and vision, either with the frame installed or without.

The LED light source is of the RG0 unlimited class according to IEC / TR 62778. To prevent irritating reactions (glare, afterimage ...), which are nevertheless very normal and transient, we advise that you do not stare directly into the light source for a prolonged length of time, nor allow people with limited cognitive or mobility skills (children, the elderly, the disabled, sick patients ...) to find themselves in this situation.

WARNINGS FOR INSTALLATION

- Before carrying out any kind of standard or non-standard operation on the unit, it is mandatory to physically disconnect it from the power supply network.
- To access the upper parts of the device, use appropriate tools.
- Operators are reminded of the obligation to use PPE and it is also recommended that they follow the safety regulations in force.
- Do not climb on the parts of the unit, as they are delicate and not designed to support a person's weight.
- Never leave tools, equipment or other improper material on the unit.
- If the maintenance of the unit requires that the technician work in areas where the switch is not visible, it is strongly recommended that a second person be present to ensure that the switch is not turned on. If this is not possible, it is absolutely mandatory that a warning sign be posted on the control device, in a clearly visible position.

CoeLux accepts no liability that may arise from the failure to follow the instructions and warnings listed here. The warranty is invalidated if either standard or non-standard maintenance operations have been carried out without complying with the procedures as described in this section of the manual. In addition, the warranty will not be honoured if original spare parts were not used or if maintenance operations or modifications were undertaken by maintenance personnel not approved or certified by CoeLux.

HANDLING

The unit is appropriately protected and packaged inside of a wooden crate before shipping, which will contain the device, the mounting kit and the finishing frame.

Due to the delicate nature of some components, the utmost care must be taken while loading and unloading the packages from the shipping vehicle, as well as during their subsequent handling.

It is recommended that operators use appropriate equipment PPE such as gloves, anti-accident shoes, etc.

Due to the weight of the CoeLux HT25 system (50 kg) it must always be moved by at least two people.

UNPACKING

Given the fragile nature of the contents please proceed with the utmost care.

- 1- Check that the equipment that has been delivered is in accordance with the materials listed in the shipping documents. If anything is missing or amiss please contact CoeLux s.r.l. immediately.
- 2- Carefully check for any damage that may have occurred to the unit during shipping. If the unit has suffered any damage, the shipper and the manufacturer must be immediately notified in writing; please wait for instructions or authorisation from CoeLux s.r.l. before proceeding
- 3- Continue with the installation and wiring, following the instructions as detailed in the manual.

4- Retrieve and dispose of all the packaging material in accordance with current legislation.

STORAGE

If the unit is not to be used for a prolonged length of time, it (and/or its parts) must be stored in a closed compartment, protected from weather, and with the following environmental characteristics:

- Temperature ranging between -20°C and +50°C.
- Relative humidity less than 30% at 40°C and than 90% at 20°C, non-condensing.
- In a clean environment, without acids, corrosive gases, salts, etc.

It is absolutely essential that the unit is carefully protected against dust and direct sunlight by means of suitable protective covers and is protected from accidental impact.

ELECTRICAL CONNECTIONS

The CoeLux HT25 system requires two SELV (IEC) or Class II (UL) power supply units operating at 100 W, 24 V DC (U_{out} max: 24 V) connected as shown in the diagram in steps 7-9. The detail of the connections will be shown in the assembly sequence.

It is absolutely forbidden to connect the CoeLux HT25 system directly to the electricity distribution network. On request, CoeLux supplies a pair of power supply units tested for the CoeLux HT25 system, which can be ordered with the code 27-00008-01. The two supply channels are intended to be connected only to a SELV (IEC) or Class II (UL) LED Driver separately approved according to IEC/EN 61347-2-13 with constant voltage and maximum output of 24 V and short-circuit and overload protection with maximum rated power of 100 W and maximum output current of 4 A for each channel. In CoeLux HT25, the insulation between the LV circuit and the control circuit is of the basic type. The maximum length of the connection cables for these power supply units is 5 m, with cables with a conductor diameter of at least 1.5 mm. For the use of other power supply units please refer to the datasheet of the selected power supply unit, taking into account the instructions in this manual.

It is absolutely forbidden to connect the CoeLux HT25 system directly to the power distribution network.

Wiring to the power distribution network must only be carried out by an electrician.

INSTALLATION AND FITTING OF THE SYSTEM

The attachment of CoeLux HT25 to the existing structure is always the responsibility of the installer and must only be carried out by trained personnel, following the instructions given in this manual and following the safety regulations in force in the location where the installation takes place. Failure to follow the instructions in this manual renders the warranty null and void.

Be especially careful to not scratch the CoeLux panel during lifting, positioning and attachment operations.

It is absolutely forbidden to anchor the false ceiling to the device.

CHECKS

Once the installation has been completed, checks must be carried out to make sure that the equipment is working correctly.

Power on the unit and perform the following optical controls:

- inspect for any dirt on the CoeLux panel and, if necessary, clean with a cloth and a glass cleaner;
- check that the CoeLux panel is evenly lighted in its entirety with no dark areas. If not, contact your dealer for assistance (<http://www.coelux.com/en/store-locator/index>);

MAINTENANCE

GENERAL INFORMATION

CoeLux HT25 is designed for continuous use for a long period of time and requires minimum supervision. Under appropriate operating conditions and in compliance with the environmental conditions

specified in this manual, maintenance needs are minimal; the routine service intervals by qualified personnel depend mainly on the conditions of the environment in which the CoeLux HT25 is installed.

Always contact CoeLux S.r.l. or an authorised installer for service and repairs.

ORDINARY AND PROGRAMMED MAINTENANCE

To minimise the need for maintenance, keep the environment as clean as possible, following standard procedures.

Limit temperature changes and increases in humidity. Instances of water condensation, even after installation is complete, invalidate the warranty and encourage dirt formation that cannot always be removed. Clean the panel when necessary using a non-abrasive microfibre cloth with a mild glass detergent.

In case of visible ingress of water, disconnect the power supply immediately, dry all accessible wet components and request assistance from an electrician.

NON-STANDARD MAINTENANCE

If the product has been contaminated, disconnect the power supply from the unit. Make sure that electric cables or components do not come into contact with water or detergent.

If necessary, undertake a check of the suspension system.

Contact CoeLux for further information

REINSTALLATION AND REUSE

To evaluate the possibility and desirability of a re-installation and reuse of the product contact CoeLux S.r.l.

DEMOLITION AND DISPOSAL

CoeLux HT25 complies with regulation 2012/19/EU on electrical and electronic equipment waste and the management of its disposal.

When the product has reached the end of its life cycle it must not be disposed of with normal mixed urban waste. Local authorities provide centres for the separate collection of electrical and electronic equipment waste. The unit can be disposed of at these centres when it reaches the end of its useful life. If a new and similar unit is purchased, the user will be able to return the used unit to the seller. Carefully observe the rules of use and of disposal of the product to avoid the careless release of dangerous substances into the environment, which could cause damage to the environment itself and to the human health. Compliance with the rules on use and disposal also favours the sustainable reuse of material resources.

The symbol of the crossed out wheeled bin indicates that CoeLux HT25 is subject to the recycling and separate collection of electrical equipment.

For more detailed information on the treatment, recovery and recycling of this product, contact your local council, the local waste disposal service or the distributor from whom the product was purchased.

The packaging is entirely recyclable and is marked with the recycling symbol. Keep the packing material (plastic bags, polystyrene parts, etc.) out of reach of children and animals, as they are potentially dangerous.

PATENTS AND COPYRIGHT

The product presented here is covered by patents and patent applications. More details are available at <https://www.coelux.com/en/patents/index>

This manual is published by CoeLux S.r.l. (www.coelux.com).

The drawings and instructions that accompany the unit are, and will remain, the exclusive intellectual property of CoeLux S.r.l. The company retains all its rights and prohibits the reproduction or a simple disclosure of documentation to third parties, in whole or in part.

All rights, including translation, are reserved. Reproduction of any type without the written permission of the publisher is prohibited. Partial and/or summary reproduction is also prohibited.

This manual corresponds to the state-of-the-art of the product at the time of going to press. The company reserves the right to make changes to the text, to the images and to the contents as well as to technology terms, equipment and to update of regulatory requirements.

© Copyright 2019 by CoeLux S.r.l.

CoeLux S.r.l.
Via Cavour, 2, 22074 Lomazzo – Como - Italy
Tel. +39 02 36714394
info@coelux.com www.coelux.com

FR Instructions pour le montage, l'installation et l'utilisation



AVANT-PROPOS

Les opérateurs chargés de monter et d'installer les produits CoeLux sont tenus de lire impérativement et scrupuleusement le manuel dans sa totalité avant de procéder aux opérations d'installation, d'assemblage et de mise en route du dispositif, ainsi qu'avant toutes opérations de maintenance. Ce manuel doit être conservé en bon état et être toujours utilisé même à l'avenir. Il est strictement interdit d'enlever, de déchirer ou de modifier arbitrairement le manuel, en tout ou partie. Les illustrations et les dessins qui y sont contenus sont uniquement à titre de référence générale et ne sont pas nécessairement précis dans les moindres détails. Les images et les spécifications techniques contenues dans le manuel ne sont en aucun cas contraignantes et peuvent être modifiées sans préavis d'aucune sorte.

UNITÉ DE MESURE

Sauf indications contraires, les unités de mesure utilisées sont celles du Système international (SI).

QUALIFICATIONS DES OPÉRATEURS



Ouvrier non qualifié : Opérateur sans compétences spécifiques, en mesure de n'accomplir que des tâches simples sur dispositions de techniciens qualifiés.



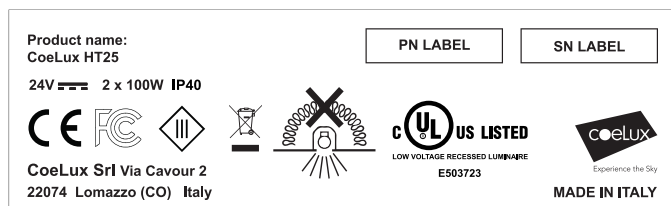
Technicien électricien : Technicien qualifié, en mesure de faire fonctionner le dispositif, chargé de toutes les opérations de réglage, de maintenance et "de réparation électriques. Il est en outre en mesure de travailler dans les armoires électriques et les boîtes de dérivation sous tension.

Une seule personne peut couvrir plusieurs fonctions moyennant une formation appropriée.

Par "OPÉRATEUR", on entend généralement toute personne chargée du fonctionnement, des réglages et de l'entretien du dispositif.

DESCRIPTION DU PRODUIT :

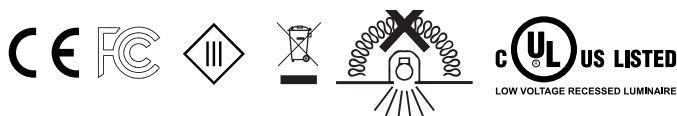
Près des connexions, se trouve une plaque d'identification portant, entre autres, le numéro de série (SN) et le numéro de pièce (PN) ; Pour toute demande, communiquer ces codes à CoeLux S.r.l..



CADRE RÉGLEMENTAIRE :

CoeLux HT25 est conforme aux dispositions essentielles visées par les directives 2014/35/UE, 2014/30/UE, 2011/65/CE, 2012/19/UE, aux termes desquelles les normes harmonisées nécessaires ont été appliquées.

CoeLux HT25 est certifié FCC conformément au Cfr 47 partie 15 - articles B- 15.107 et 15.109. CoeLux HT25 détient également le certificat UL pour le Canada et les États-Unis (dossier E503723).



Pour un fonctionnement optimal du dispositif, le dissipateur accouplé thermiquement à la source LED doit échanger de l'air avec l'espace environnant : il est donc recommandé de laisser un vide dans le faux plafond autour de CoeLux HT25. Il est strictement interdit de couvrir le dispositif (en contact) avec du matériau isolant thermique.

Ne pas couvrir le luminaire avec du matériau isolant thermique.

Il est notamment nécessaire, pour conserver le certificat UL, de respecter une distance minimale de 76 mm (3 in) entre chaque surface du produit et le matériau isolant éventuellement présent dans le faux plafond. Le non-respect de cette distance (TYPE NON-IC INSTALLATION) invalide immédiatement le certificat UL.

L'utilisation de CoeLux HT25 dans des environnements soumis à des réglementations particulières (métro, tunnels, etc.) doit être évaluée par du personnel compétent. Contacter CoeLux S.r.l. pour recevoir toutes les indications nécessaires par rapport à chaque projet spécifique.

Les opérations de levage, fixation, câblage et mise en route de CoeLux HT25 doivent se faire conformément aux indications fournies dans ce manuel et à la réglementation en vigueur en matière de sécurité sur le lieu où l'installation se déroulera.

CONSIGNES GÉNÉRALES ET DE SÉCURITÉ

Pour éviter tout risque d'accident ou de lésions, installer et utiliser le dispositif en suivant les instructions fournies dans ce manuel.

Lire entièrement le manuel qui contient des informations fondamentales pour l'installation et le fonctionnement corrects du dispositif.

En cas de non-respect des instructions et des mises en garde énoncées dans ce manuel, la garantie ne s'applique pas.

CoeLux S.r.l. décline toute responsabilité en cas de dommages éventuels aux choses, personnes et animaux suite au non-respect des instructions et des mises en garde énoncées dans ce manuel. La responsabilité de CoeLux S.r.l. ne saurait être engagée en cas d'installation et/ou de montage incorrects ou non conformes aux indications contenues dans le manuel d'installation.

REMARQUE :

- Le produit n'est pas un jouet. Tenir hors de la portée des enfants. Monter le produit dans un endroit hors de la portée des enfants.
- Attention à ne pas laisser l'emballage sans surveillance, il pourrait représenter un jouet dangereux pour les enfants.
- Installer et utiliser le produit uniquement à l'intérieur, dans des endroits secs et non exposés à la condensation ni à l'humidité.
- Ne pas installer le produit dans des environnements sales (poussièreux) où sont ou peuvent être présents du gaz, des vapeurs ou de la poussière.
- En cas de doute quant au fonctionnement en toute sécurité du produit, celui-ci doit être mis hors service et bloqué de façon à éviter toute manœuvre incorrecte. Demander la supervision de personnel expert. Le produit est considéré comme n'étant plus en bonnes conditions de fonctionnement lorsque :
 - le produit est visiblement endommagé ;
 - le produit ne fonctionne pas ou ne fonctionne pas correctement (lumière vacillante, présence de fumée ou d'odeur, grésillement perceptible, décoloration du produit ou des surfaces du produit) ;
 - le produit a été conservé dans de mauvaises conditions ;
 - le produit est usé ou endommagé par le transport.
- Uniquement dans le cadre d'une installation au Canada et aux États-Unis : conformément au certificat UL, le produit est classé : "For use in non-fire-rated installation only" et "Not for use in environmental air-handling spaces".
- La source de lumière contenue dans le système CoeLux HT25 ne peut être remplacée que par CoeLux s.r.l. ou par du personnel qualifié avec l'autorisation préalable de CoeLux s.r.l.
- Le système peut uniquement être installé à l'intérieur avec une température ambiante opérationnelle comprise entre - 10 °C et 40 °C.
- Pour toutes informations supplémentaires, n'hésitez pas à contacter CoeLux S.r.l..

OPÉRATIONS INTERDITES :

- Modifier le produit, en tout ou en partie. Le non-respect de cette interdiction dégage le fabricant de toute responsabilité qui en découle

Par ailleurs, les modifications du produit annulent la garantie et le certificat.

- Ouvrir l'emballage sans avoir auparavant coupé l'alimentation.
- Utiliser des liquides inflammables à proximité du dispositif.
- Procéder aux opérations d'installation ou de réparation sans l'intervention de personnel qualifié.
- Marcher sur le dispositif, s'appuyer dessus ou s'y accrocher.

MISES EN GARDE PENDANT L'UTILISATION

Certains détails relatifs à l'allumage du produit ou à son fonctionnement, en général, peuvent dépendre de choix effectués au cours de l'installation. Pour éviter tout risque d'éblouissement, ne pas regarder dans la fenêtre en allumant le luminaire.

Regarder directement la source lumineuse à LED peut provoquer une sensation d'éblouissement (passagère et sans danger). En allumant le dispositif et en variant l'intensité lumineuse, il est recommandé de ne pas regarder dans la fenêtre pour éviter tout risque d'éblouissement.

Si CoeLux HT25 est correctement installé, il ne présente aucun danger pour l'œil humain ni pour la vue, que ce soit avec ou sans frame.

La source lumineuse à LED est de classe RG0 unlimited, conformément à la norme IEC/TR 62778. Pour prévenir toute réaction gênante (éblouissement, afterimage,...), qui sont toutefois normales et passagères, il est conseillé de ne pas fixer la source lumineuse du regard pendant longtemps, ni de permettre aux personnes ayant des capacités cognitives et de mobilité réduites (enfants, personnes âgées, personnes handicapées, malades alités...) de se trouver en telle situation.

MISES EN GARDE POUR L'INSTALLATION

- Avant d'effectuer toute opération de maintenance ordinaire ou extraordinaire sur le dispositif, couper l'alimentation électrique.
- Pour accéder aux parties les plus hautes du dispositif, utiliser les outils appropriés aux opérations à effectuer.
- Les opérateurs sont tenus d'utiliser impérativement tous les équipements de protection individuelle et de respecter les consignes de sécurité.
- Il est strictement interdit de monter sur les différents éléments du dispositif qui sont délicats et ne sont pas conçus pour supporter le poids d'une personne.
- Ne jamais laisser d'outils, d'instruments ou autre matériel étranger sur le dispositif.
- Dans le cas où l'opérateur chargé de la maintenance doit travailler sur des zones à partir desquelles l'interrupteur de mise en route n'est pas visible, la présence d'une deuxième personne contrôlant que l'interrupteur ne soit pas actionné est vivement conseillée. Si cela est impossible, il est obligatoire de placer un panneau de mise en garde sur l'interrupteur, de façon bien visible.

CoeLux décline toute responsabilité en cas d'incident dérivant du non-respect des instructions et mises en garde énoncées dans ce manuel. La garantie n'est pas valable si les opérations de maintenance, ordinaire et extraordinaire, n'ont pas été effectuées conformément aux instructions fournies dans ce chapitre cette rubrique du manuel. La garantie est nulle en cas d'utilisation de pièces de rechange non originales ou en cas d'interventions de réparation ou de modification effectuées par du personnel non habilité et/ou non qualifié par CoeLux.

MANIPULATION

L'unité est expédiée correctement protégée et emballée dans une caisse en bois contenant le dispositif, le kit de fixation et le de finition.

En raison de la délicatesse particulière de certaines pièces, il convient de faire très attention lors du chargement/déchargement des colis du véhicule de transport et lors de leur manipulation ultérieure.

Les opérateurs sont invités à utiliser un équipement de

protection individuelle (EPI) approprié, tel que des gants, des chaussures de sécurité, etc.

En raison du poids du système CoeLux HT25 (50 kg), au moins deux personnes sont toujours nécessaires pour le manipuler.

DÉSEMBALLAGE

Le contenu étant fragile, il est recommandé de procéder avec le plus grand soin.

1- Contrôler que le matériel livré correspond aux indications contenues dans les documents de livraison. En cas de pièces manquantes ou défectueuses, contacter immédiatement CoeLux S.r.l.

2- Contrôler soigneusement et scrupuleusement l'ensemble du matériel livré afin de déceler tout dommage éventuel subi par le dispositif pendant le transport. Tous les dommages éventuels doivent être immédiatement signalés par écrit au transporteur et au fabricant. Ne pas continuer le désemballage sans l'autorisation expresse de CoeLux S.r.l.

3- Procéder au câblage et à l'installation comme indiqué dans le manuel.

4- Récupérer tout l'emballage et le jeter conformément aux dispositions de la législation en vigueur.

STOCKAGE

En cas d'inutilisation prolongée, stocker le dispositif et/ou ses parties dans un endroit fermé, à l'abri des intempéries et présentant les caractéristiques environnementales suivantes :

- Température entre - 20° C et + 50° C.
- Humidité relative inférieure à 30 % à 40° C et à 90 % à 20° C, sans condensation.
- Atmosphère avec air propre, sans acides, gaz corrosifs, sels, etc.

Le dispositif doit être impérativement stocké couvert pour le protéger de la poussière et des rayons directs du soleil, et de façon à éviter tout choc accidentel.

CONNEXIONS ÉLECTRIQUES

Le système CoeLux HT25 nécessite deux alimentateurs SELV (IEC) ou Class II (UL) de 100 W, 24 V CC (maximum 24 V Uout), connectées comme indiqué sur le schéma des figures 7 à 9. Les détails des connexions sont indiqués dans la séquence de montage.

Sur demande, CoeLux fournit une paire alimentateurs testés pour le système CoeLux HT25, pouvant être commandée avec le code 27-00008-01. Les deux voies d'alimentation sont conçues pour être connectées uniquement à un LED SELV (IEC) ou Class II (UL) driver, approuvé séparément selon IEC / EN 61347-2-13, avec une sortie maximale à tension constante 24 V et une protection contre les courts-circuits et la surcharge avec une puissance nominale maximale de 100 W et courant de sortie maximum 4 A pour chaque canal. Dans CoeLux HT25, l'isolation entre le circuit LV et le circuit de commande est du type de base. La longueur maximale des câbles de connexion pour ces alimentateurs est de 5 m, avec des câbles d'au moins 1,5 mm de diamètre pour le conducteur. Pour l'utilisation d'autres sources d'alimentation, veuillez vous reporter à la fiche technique de l'alimentateur sélectionné en tenant compte des indications énoncées dans le manuel.

Il est absolument interdit de connecter le système CoeLux HT25 directement au réseau de distribution d'électricité.

Le branchement ne doit être effectué que par des techniciens spécialisés.

MONTAGE ET FIXATION DU SYSTÈME

La fixation de CoeLux HT25 sur la structure existante incombe toujours à l'installateur et ne doit être effectuée que par du personnel spécialisé, en suivant les instructions énoncées dans ce manuel et en respectant les consignes de sécurité en vigueur sur le lieu de l'installation. Si vous ne suivez pas les instructions énoncées dans ce manuel, la garantie sera immédiatement interrompue.

Faites particulièrement attention à ne pas rayer le panneau CoeLux pendant les opérations de levage, de positionnement et de fixation.

Il est absolument interdit d'ancrer le faux plafond au dispositif.

CONTRÔLES

Une fois l'installation terminée, certains contrôles doivent être effectués pour vérifier le bon fonctionnement du produit.

Une fois le dispositif allumé :

- vérifier la présence éventuelle de saleté sur le panneau CoeLux et si nécessaire, nettoyer de nouveau avec un chiffon et un produit pour les vitres ;
- vérifier que le panneau CoeLux s'allume de façon homogène et entièrement et qu'il n'y a aucune zone d'ombre sur le panneau. Dans le cas contraire, contacter le revendeur ou CoeLux s.r.l. pour demander une assistance.

MAINTENANCE

INDICATIONS GÉNÉRALES

CoeLux HT25 est conçu pour une utilisation continue sur une longue période et nécessite une supervision minimale. Dans des conditions de fonctionnement adéquates et dans le respect des conditions environnementales spécifiées, les besoins en maintenance sont minimes ; les intervalles de maintenance ordinaire effectués par du personnel qualifié dépendent avant tout des conditions de l'environnement d'installation de CoeLux HT25.

Adressez-vous toujours à CoeLux S.r.l. ou à un installateur agréé pour l'assistance et les réparations.

MAINTENANCE ORDINAIRE ET PROGRAMMÉE

Pour réduire le besoin d'opérations de maintenance, faire en sorte que l'environnement soit toujours le plus propre possible en suivant les procédures standard.

Réduire les écarts de température et de variation de l'humidité. La présence de condensation de l'humidité, même une fois le dispositif installé, entraîne la nullité de la garantie et facilite la formation de saleté qu'il n'est pas toujours possible d'éliminer.

Nettoyer le panneau lorsque cela est nécessaire à l'aide d'un chiffon en microfibre non abrasif et en utilisant un détergent neutre pour vitres.

En cas d'infiltrations visibles, couper immédiatement l'alimentation, sécher toutes les pièces mouillées accessibles et demander l'assistance d'un électricien.

MAINTENANCE EXTRAORDINAIRE

En cas de contamination du produit, le couper de l'alimentation et faire attention au fait que les câbles ou les composants électriques n'entrent pas en contact avec de l'eau ou des détergents.

Si nécessaire, effectuer un contrôle du système de suspension.

Contactez CoeLux pour de plus amples informations.

RÉINSTALLATION ET RÉUTILISATION

Pour évaluer la possibilité et l'intérêt de réinstaller et réutiliser le produit, contacter CoeLux S.r.l.

DÉMOLITION ET ÉLIMINATION

CoeLux HT25 est conforme à la directive 2012/19/UE relative aux déchets d'équipements électriques et électroniques et à la gestion de leur élimination.

Tout produit arrivé en fin de vie ne devra pas être éliminé avec les déchets urbains mixtes ordinaires. Les municipalités disposent de déchèteries pour le tri sélectif des appareils électriques et électroniques où éliminer le produit devenu inutilisable.

En cas d'achat d'un nouveau produit similaire, l'utilisateur est tenu de restituer au vendeur le dispositif usagé. Il est fondamental et primordial de respecter la réglementation en vigueur relative à l'utilisation et à l'élimination du produit pour éviter toute dispersion dans l'environnement de substances dangereuses qui pourraient nuire à l'environnement et à la santé humaine.

Le respect de la réglementation en matière d'utilisation et d'élimination permet également la réutilisation durable des ressources matérielles.

Le symbole de la poubelle barrée indique que CoeLux HT25 est soumise au régime de recyclage et de tri différencié des appareils électriques.

Pour plus d'informations détaillées sur le traitement, la récupération et le recyclage de ce produit, contacter les services municipaux, le service

local pour l'élimination des déchets ou le distributeur auprès duquel le produit a été acheté.

Sur l'emballage est apposé le symbole du recyclage indiquant que l'emballage est entièrement recyclable.

Conserver le matériel d'emballage (sacs en plastique, polystyrène, etc.) hors de la portée des enfants et des animaux, car il est potentiellement dangereux.

BREVETS ET DROIT D'AUTEUR

Le produit présenté ici est couvert par des brevets et des demandes de brevets. Davantage de renseignements sont disponibles sur la page <https://www.coelux.com/en/patents/index>.

Ce manuel est publié par CoeLux S.r.l. (www.coelux.com).

Les dessins et instructions qui accompagnent le produit sont et demeurent la propriété intellectuelle exclusive de CoeLux S.r.l., qui en assure les droits, en interdit la reproduction et la simple divulgation, même partielle, à des tiers.

Tous les droits, traduction comprise, sont réservés. Toute reproduction, de quelque façon que ce soit, est strictement interdite sans l'autorisation écrite de l'éditeur. Toute reproduction partielle et/ou sommaire est strictement interdite.

Ce manuel est conforme à l'état technique au moment de l'impression.

La société se réserve le droit de modifier le texte, les images et les informations contenues ainsi que les technologies, équipements ou mise à jour des dispositions réglementaires.

© Copyright 2019 by CoeLux S.r.l.

CoeLux S.r.l.
Via Cavour, 2, 22074
Lomazzo – Como - Italy
Tel. +39 02 36714394
info@coelux.com
www.coelux.com

JP ご注意!

本書には本製品の適切な設置と使用のための重要な情報が記載されていますので、ご使用前によくお読みください。本製品の標準的または標準ではない操作を行う前に、本製品を必ず電源から切断してください。一部の国では、電気設備の設置は正規の電気技師のみが実施できる場合があります。詳細な情報については、お住まいの地域の電力会社にお問い合わせください。

KC 주의!

제품을 적절하게 설치하고 작동하기 위한 중요한 정보가 기재되어 있으므로 작업을 수행하기 전에 이 설명서를 주의 깊게 읽으십시오.

표준 또는 비표준 작업을 수행하기 전에 전원 공급장치에서 분리해야 합니다.

일부 국가에서는 공인 전기기사만이 전기 제품 설치를 수행할 수 있습니다. 추가정보는 현지 전기 관리 기관에 문의하십시오.

JP CoeLux お客様サポート

CoeLuxデバイスをご購入いただきありがとうございます。

お客様のCoeLuxデバイスの保証期間は、保証書に規定されている条件に従い、ご購入日から2年間です。お使いのCoeLux製品についてご質問がございましたら、当社のサポート窓口までお電話でお問い合わせください。お問い合わせの際には、お使いの製品のシリアル番号、ご購入日とご購入場所が記載された領収書等をお手元にご用意ください。

KC CoeLux 고객 관리

CoeLux 장치를 선택해주셔서 감사합니다.

CoeLux 장치는 보증서에 명시된 조건에 따라 구매 후 2년 동안 보증됩니다. CoeLux 제품과 관련된 질문이 있는 경우, 제품 시리얼 번호, 제품 구매 날짜와 장소를 확인하신 후, 고객 서비스 센터로 연락하십시오.

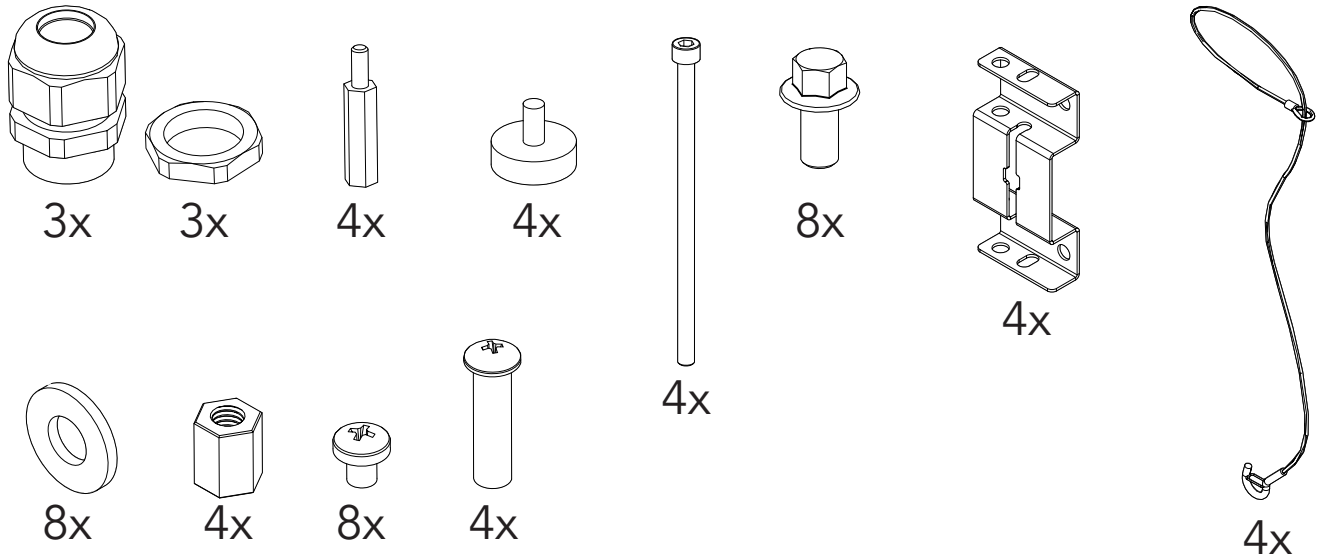
CH 注意!

在执行任何操作之前，请仔细阅读本手册，手册中包含了有关正确安装和操作产品的重要信息。对产品执行任何标准或非标准的操作之前，必须断开产品与电源的连接。在某些国家/地区，电气安装只能由获得授权的电工执行。有关进一步的信息，请联系您当地的电力部门。

CH CoeLux 客户服务

感谢您选择使用 CoeLux 设备。

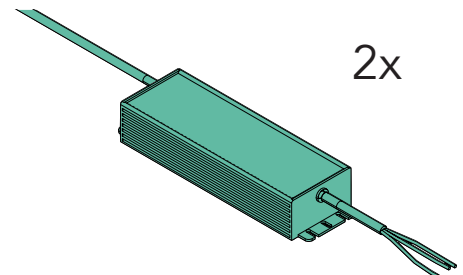
根据保修单中规定的各项条件，您的 CoeLux 设备自购买之日起保修 2 年。如果您对 CoeLux 产品有任何疑问，我们诚邀您拨打我们的支持电话，请务必准备好您产品的序列号以及购买日期和地点等相关信息。



JP
 必要な部品は同梱されていません(ご請求によりご提供します)。

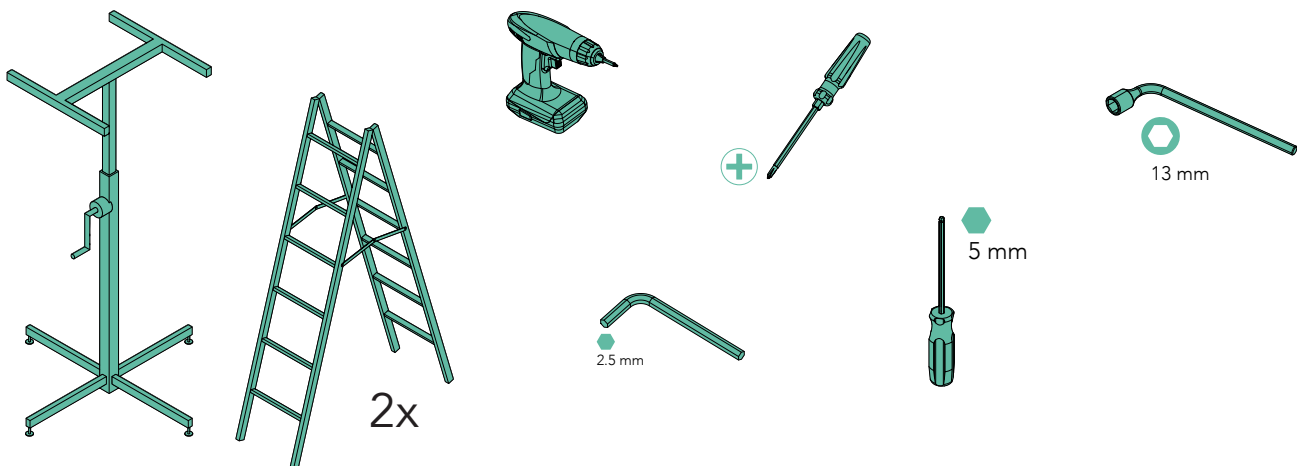
CH
 未提供必要的组件(可根据要求提供)。

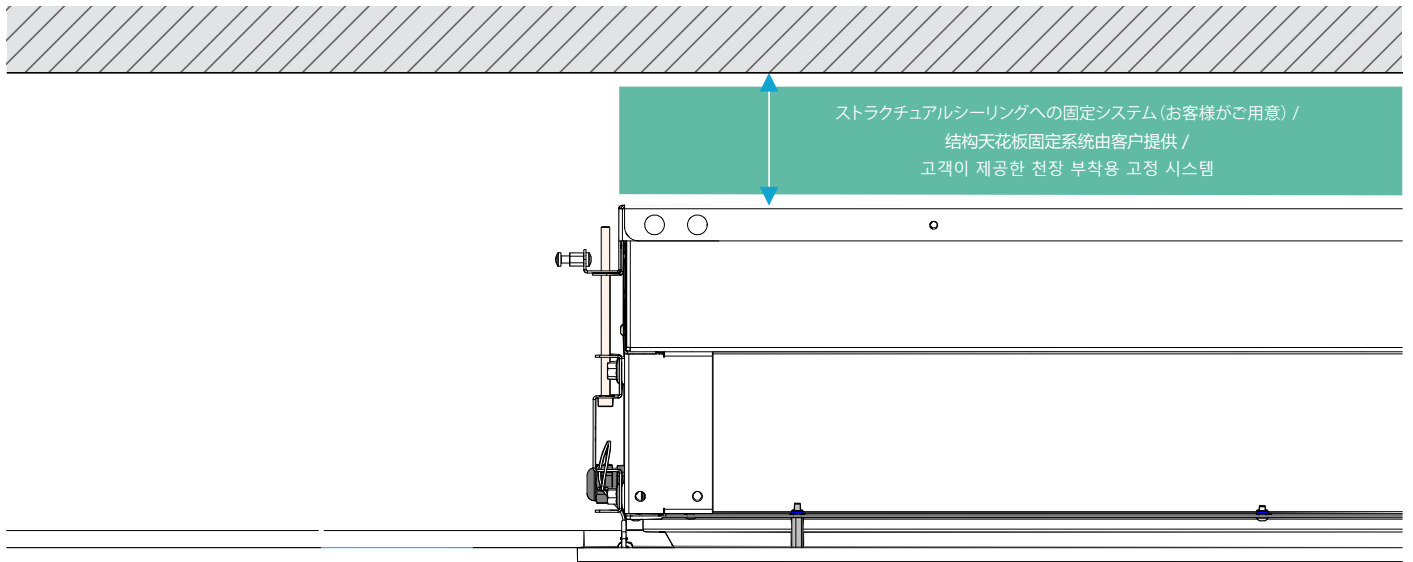
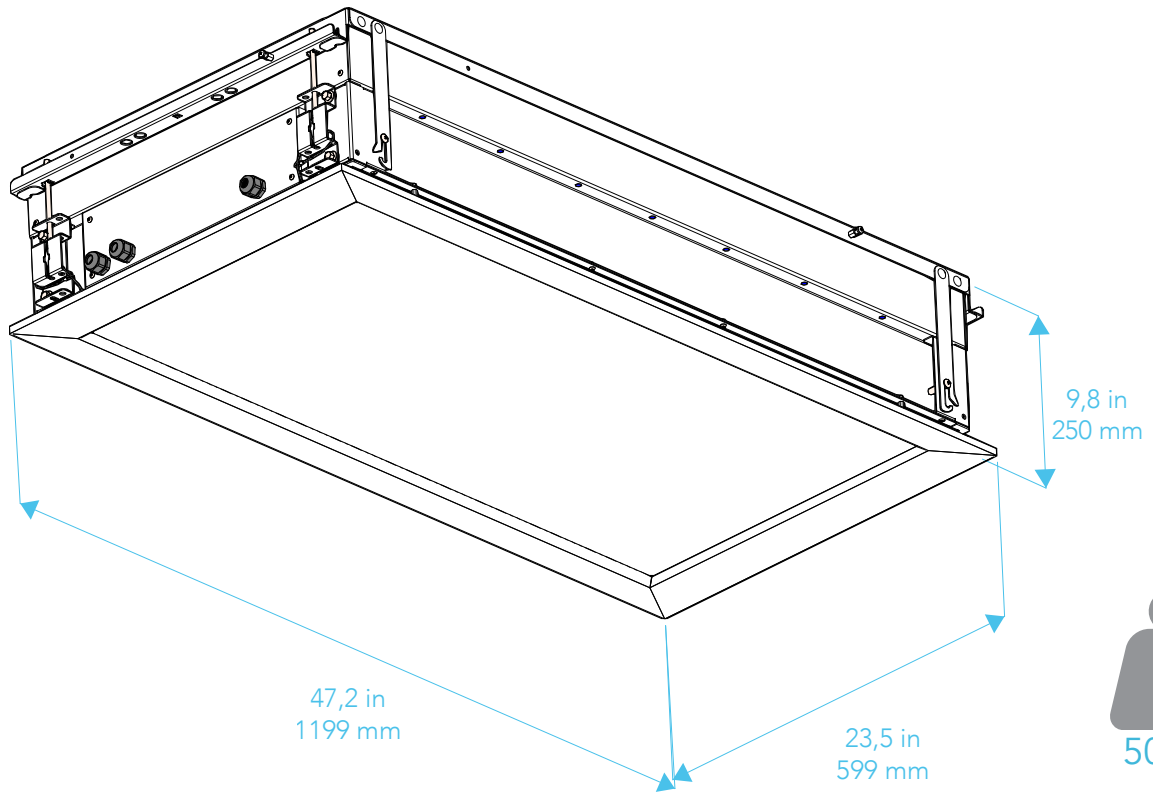
KC
 공급되지 않는 필수 구성품(요청 시, 공급 가능).



2x

SELV (IEC) or Class II (UL) da 100 W, 24 V
 DC (Uout max 24V)
 CoeLux code: 27-00008-01





JP 天井への取り付け

天井ファスナーは同梱されていません。本製品を取り付ける天井に適したファスナーをご使用ください。

CoeLux HT25は有資格者によってのみ天井に取り付ける必要があります。本書の指示に従ってください。また、本製品を設置する場所で適用される安全規定に従ってください。

図の1および2を参照し、少なくとも4つの固定金具(オプションYまたはZ)をご使用ください。

CH 天花板安装

我们不提供天花板紧固件。请根据您现有的天花板选择使用合适的紧固件。

应由符合资质人员遵循本手册中的说明将 CoeLux HT25 安装到天花板上。我们还建议遵守安装地点现行的安全规定。

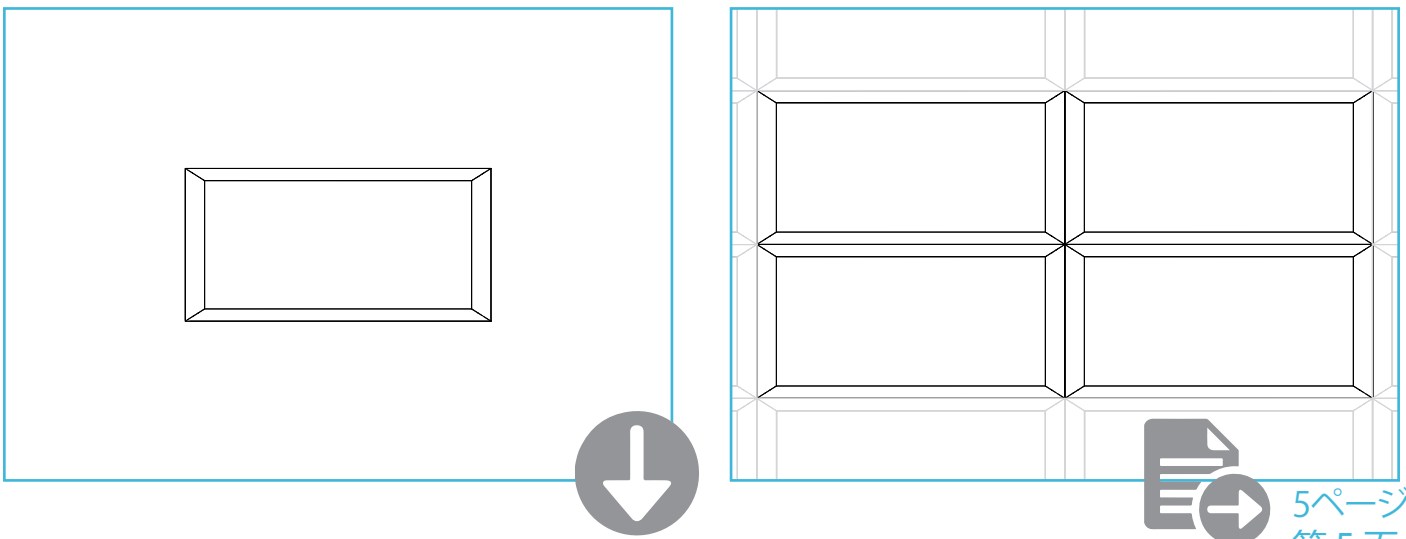
必须至少使用 4 个锚固点 (选项 Y 或 Z)，请参见图片中的步骤 1-2。

KC 천장 장착

천장 고정 장치는 공급되지 않습니다. 제품을 설치할 천장에 적합한 고정 장치를 사용하십시오.

이 설명서에 따라, 공인 기사만이 CoeLux HT25를 천장에 설치해야 합니다. 또한, 제품을 설치하는 지역에서 시행 중인 안전 규정을 준수해야 합니다.

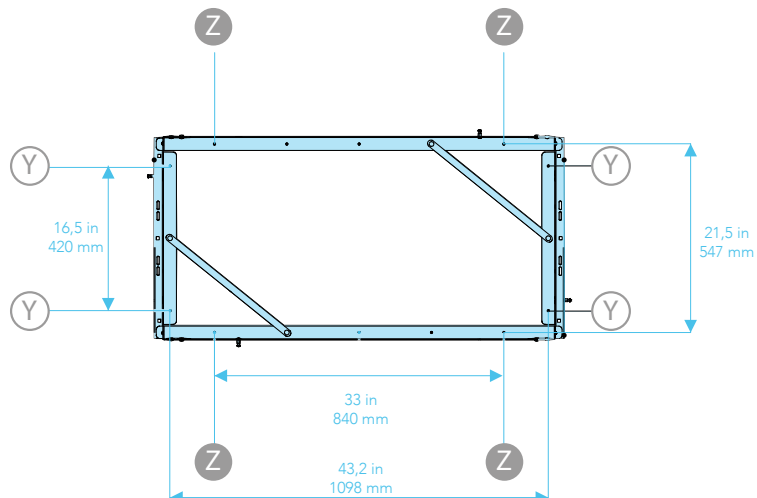
최소 4 군데를 고정해야 합니다(Y 또는 Z 지점은 선택 사항). 그림 1~2를 참조하십시오.

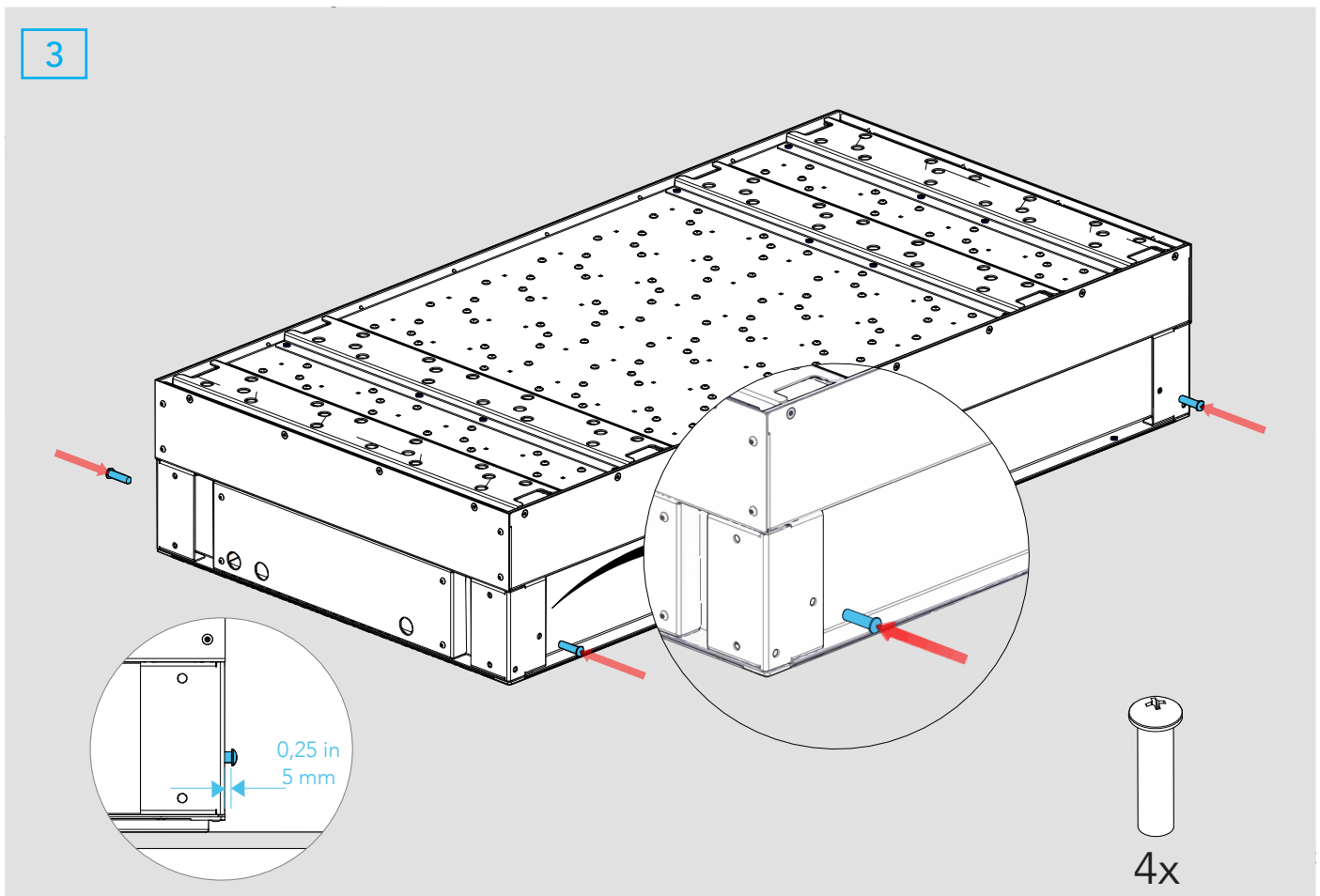
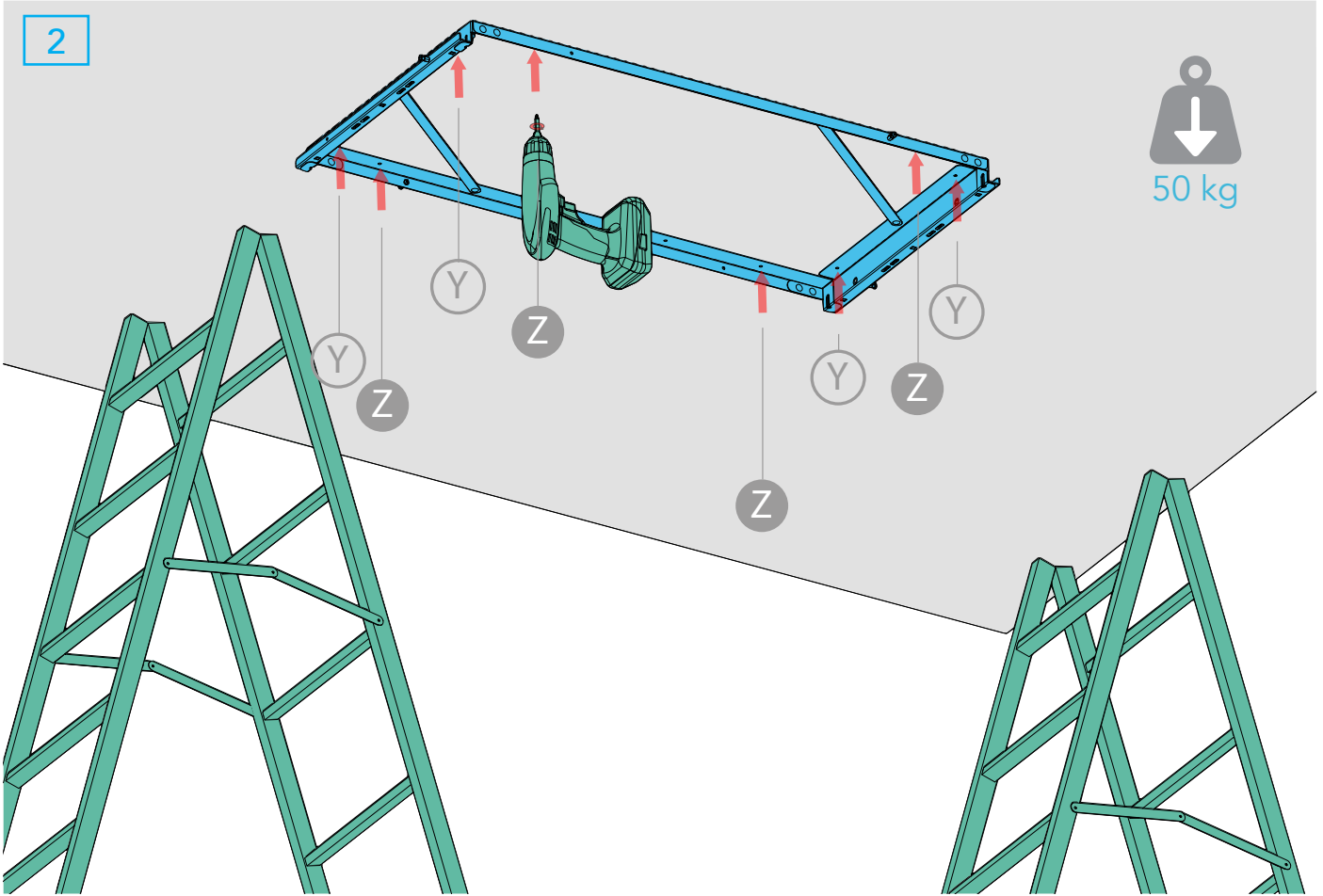


5페이지 /
第5页 /
15페이지

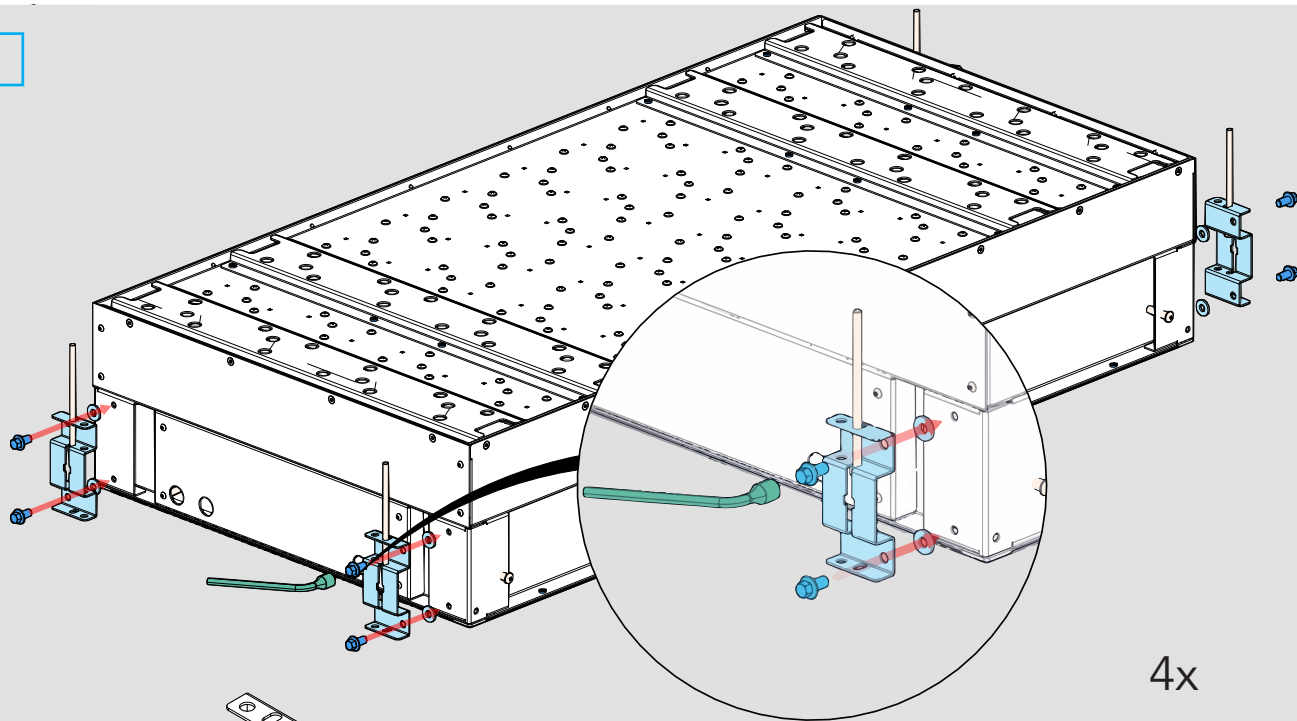
1

4x Z = 4x Y

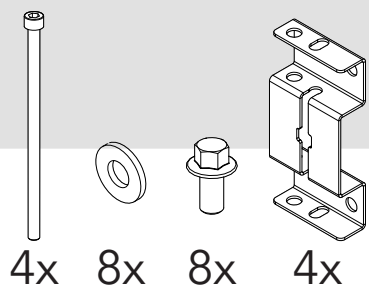




4



4x



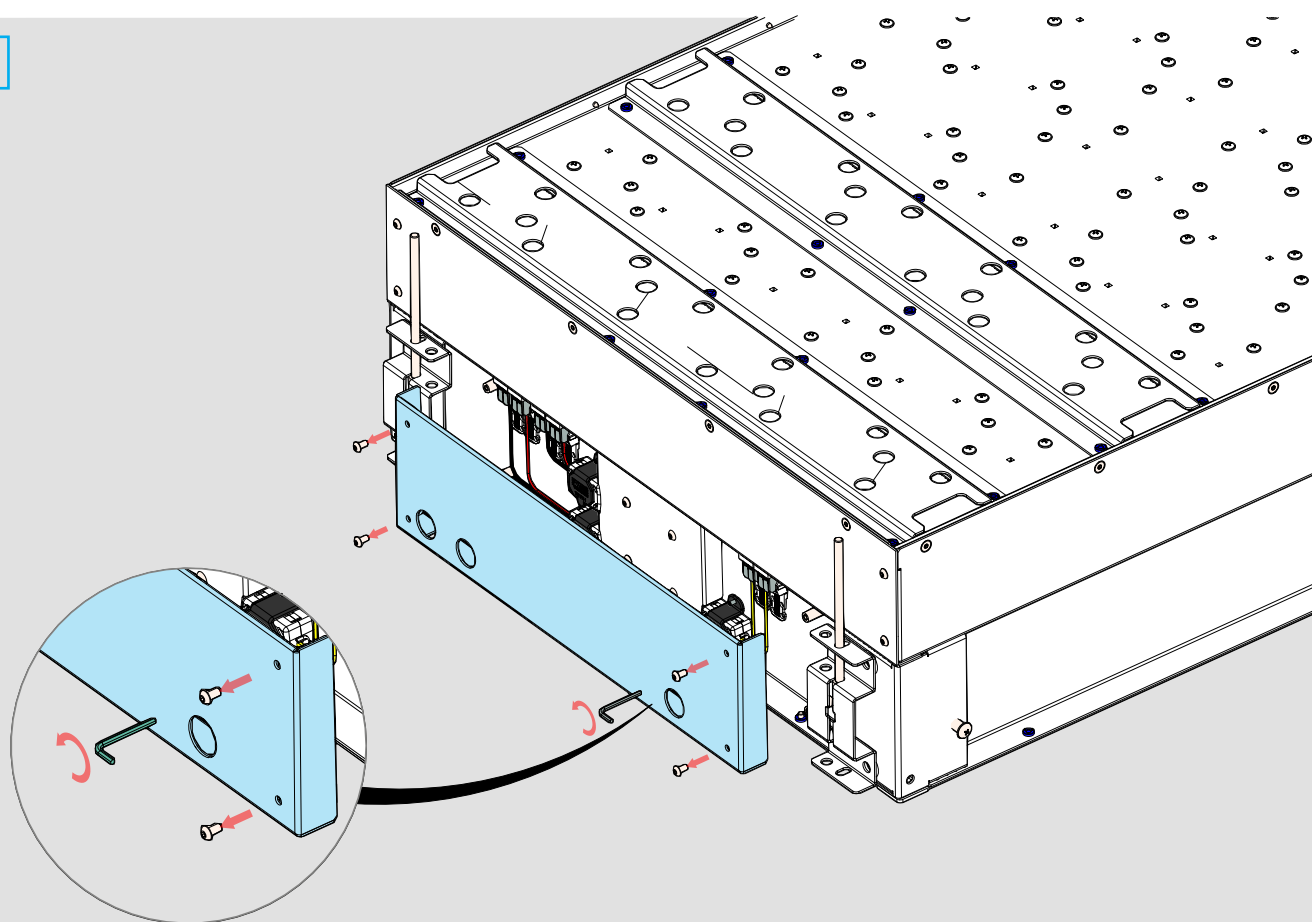
4x

8x

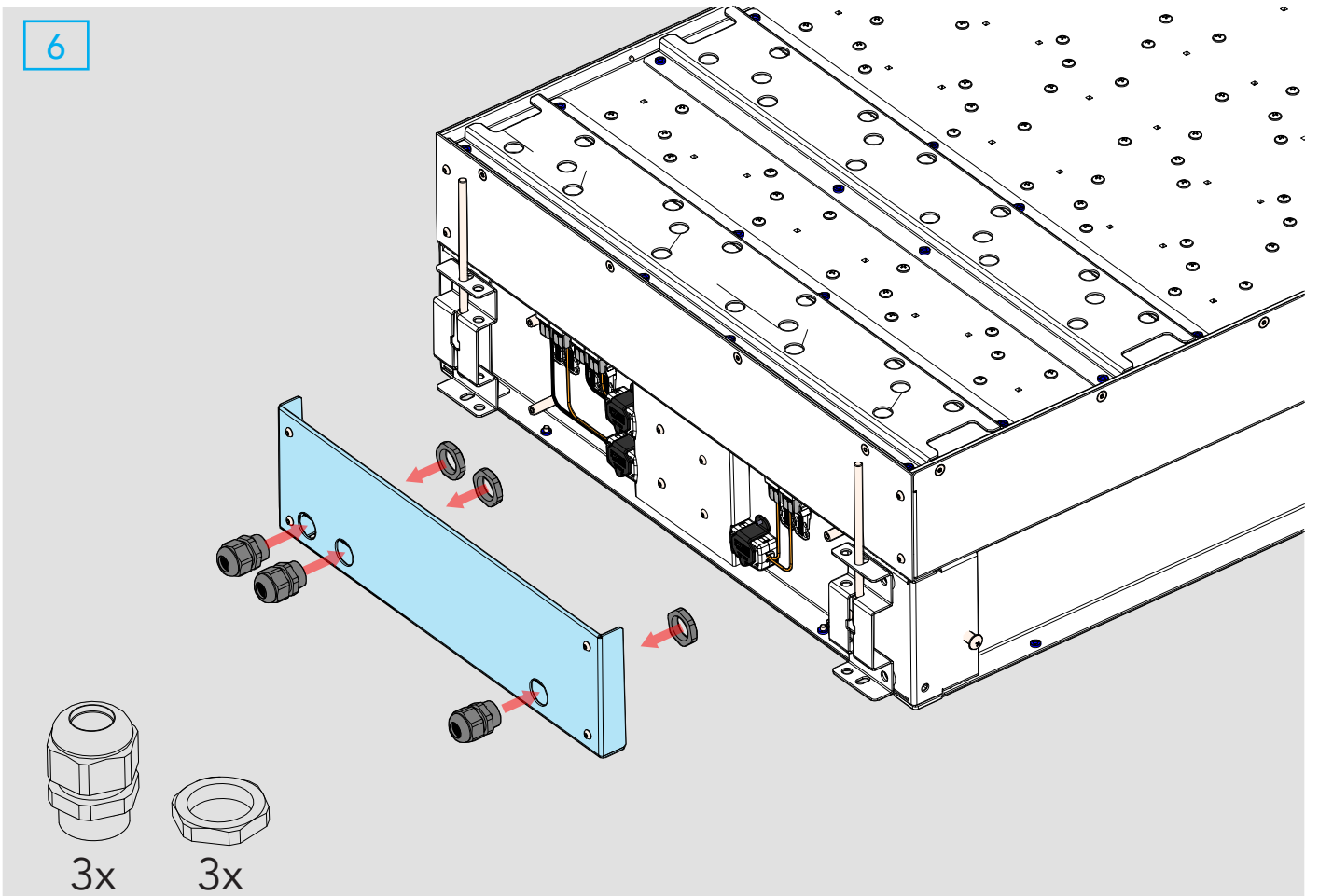
8x

4x

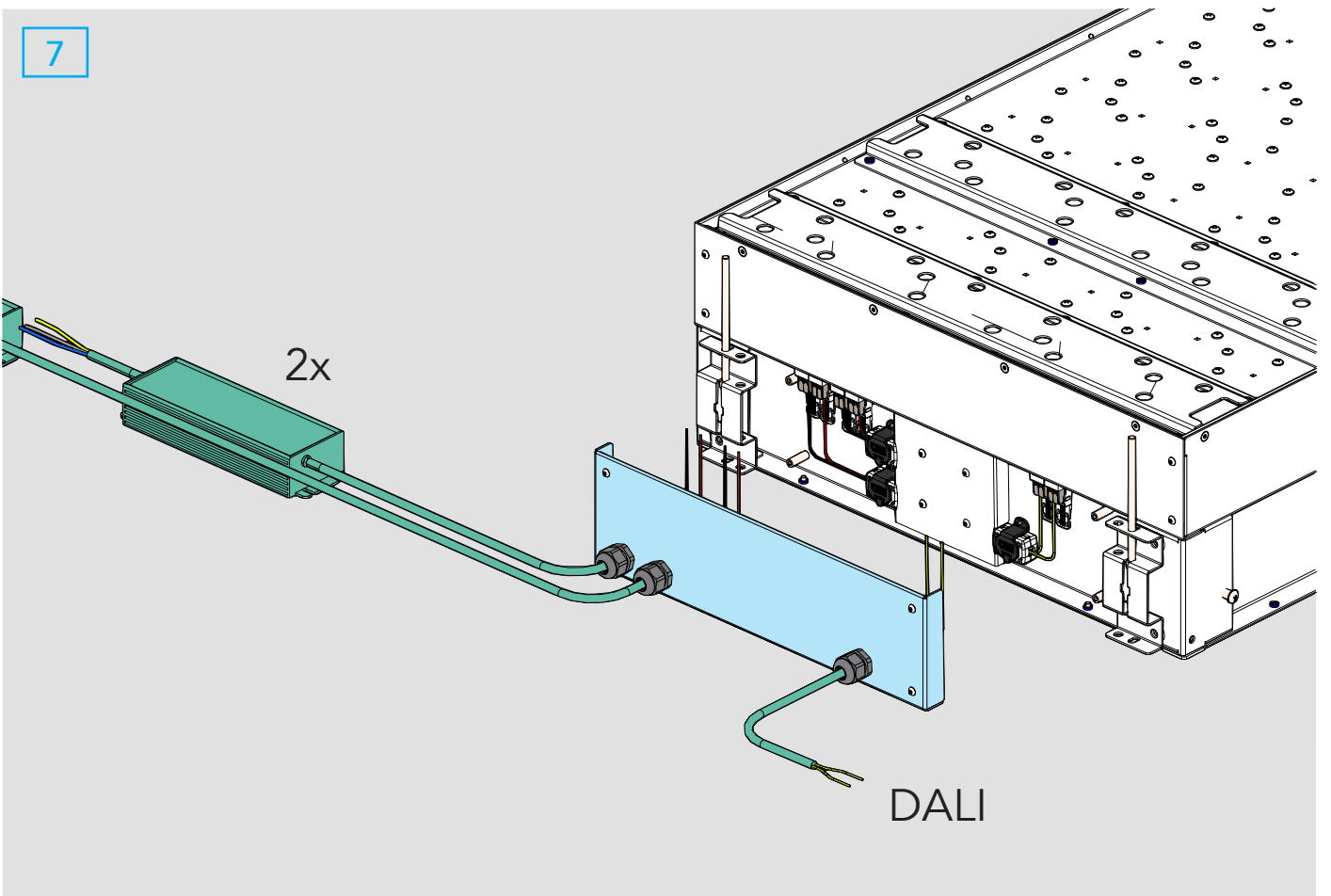
5



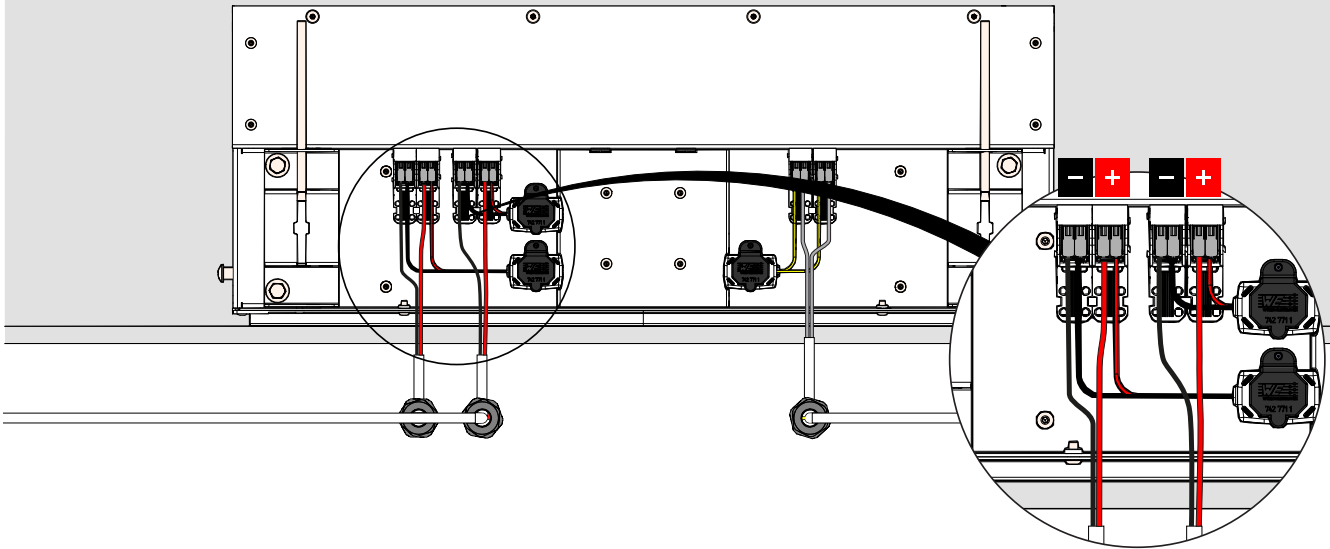
6



7



8

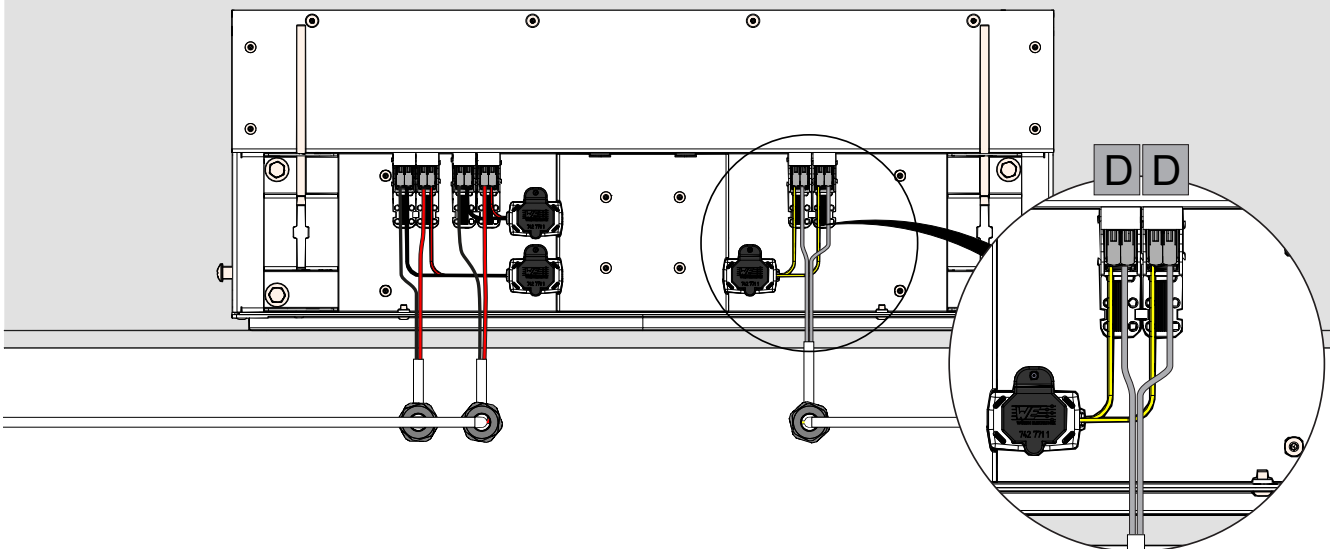


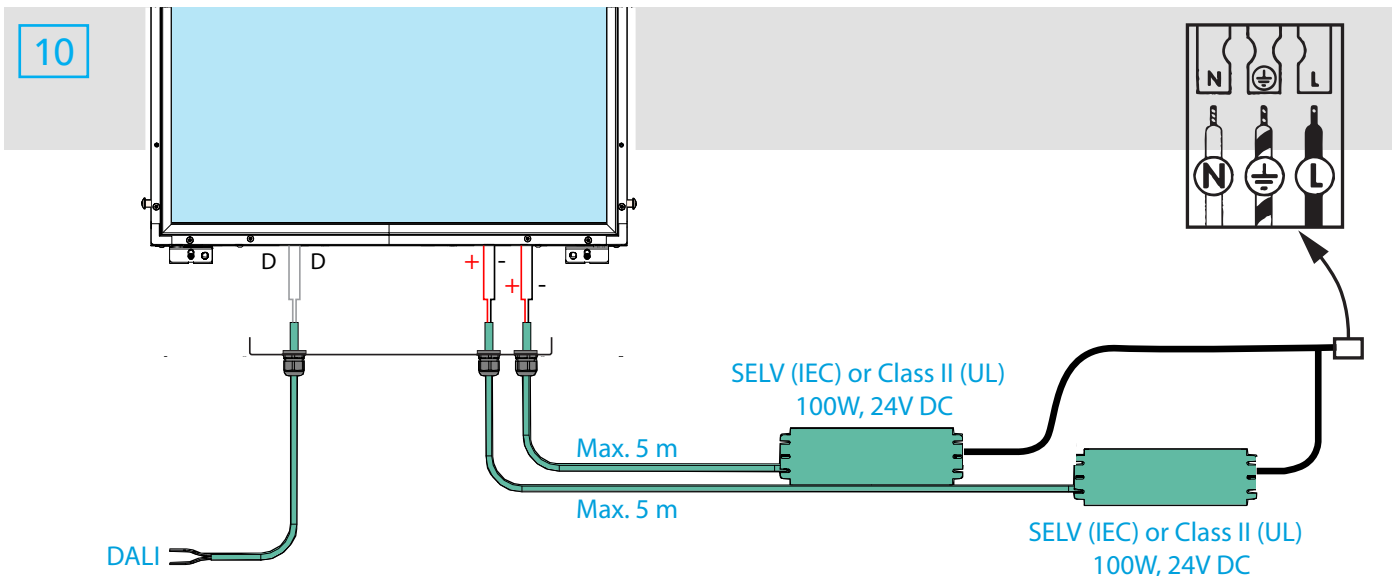
9

JP
CoeLux HT25システムのDALI接続は分極ではありません。DALIコントローラのケーブルは、下の図に詳細に表示される通り、いずれのコネクタにも接続できます。

CH
CoeLux HT25 系统的 DALI 连接没有极性。DALI 控制器电缆可以连接到任一连接器，如图详示。

KC
CoeLux HT25 시스템의 DALI 연결 장치에는 극성이 없습니다. 그림과 같이 두 커넥터 중 어디에도 DALI 컨트롤러 케이블을 끼울 수 있습니다.

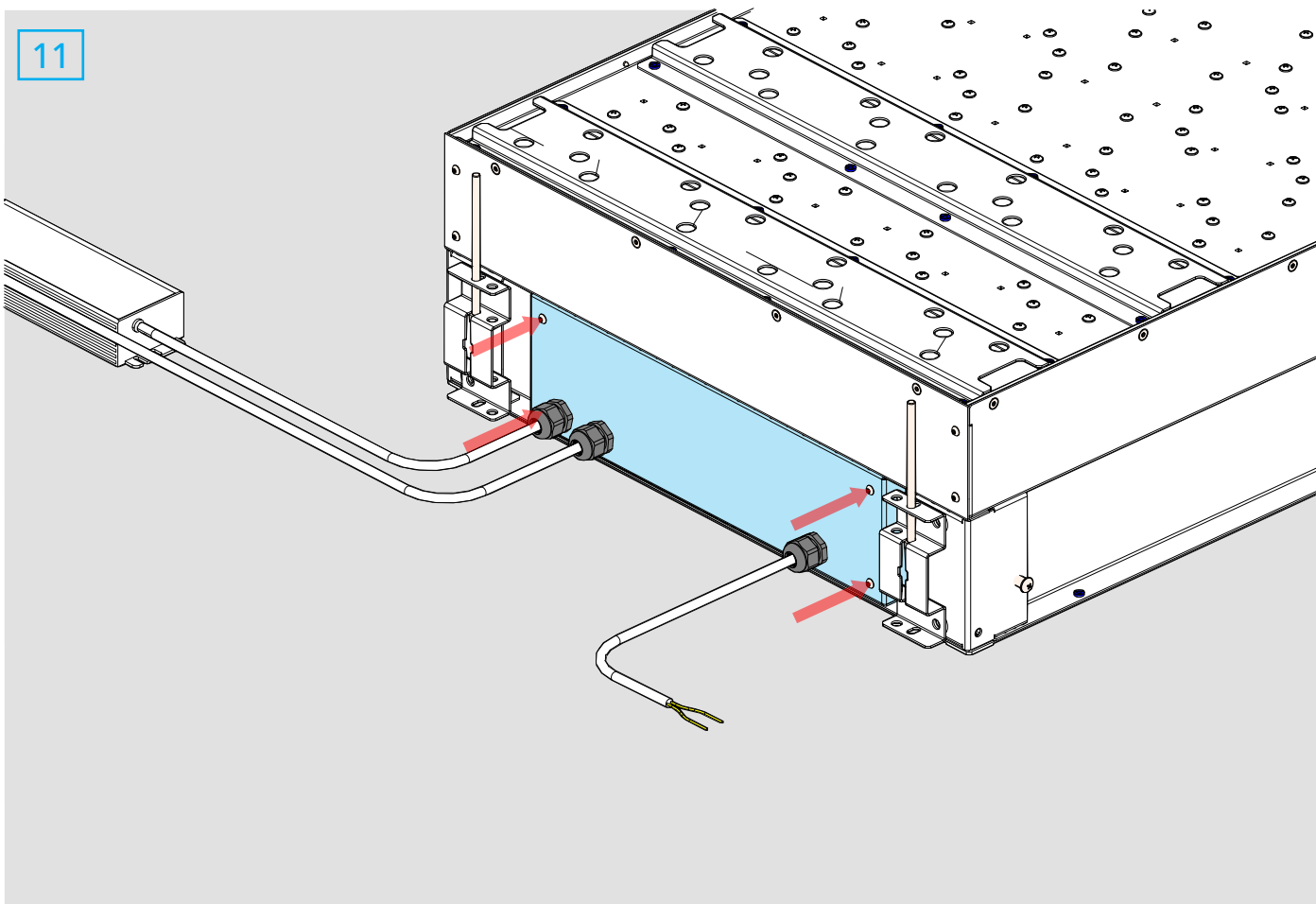




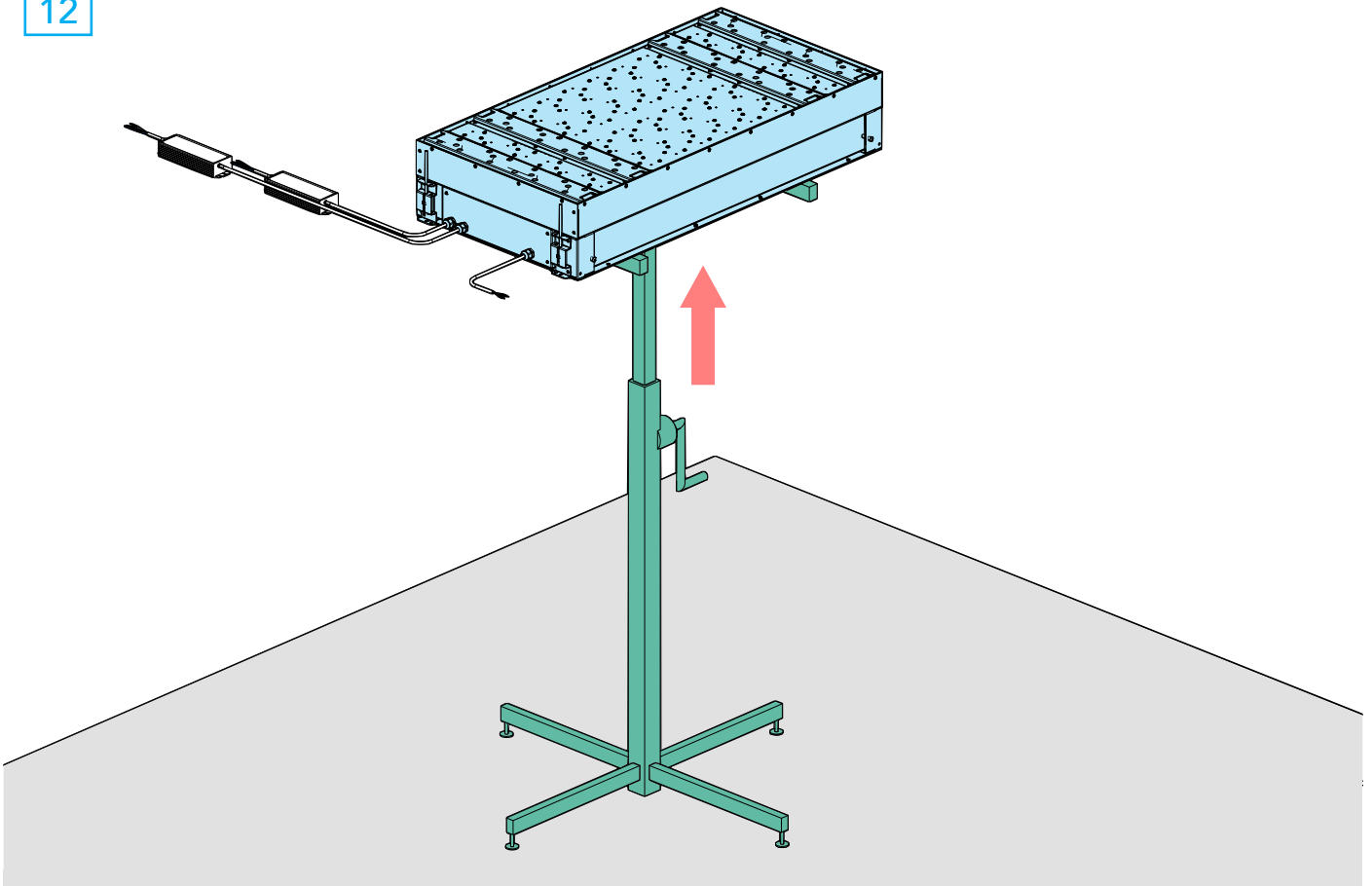
JP
CoeLux HT25 システムは、2つの電源 (別売り) SELV (IEC) または Class II (UL) 100W、24V DC (最大出力電圧:24V) が必要です。本製品には電源用の筐体は付属していません。電源は本製品の近く、あるいは最大5m離れた場所に、最低直径1.5mmのケーブルを使ってコンダクタの上に設置してください。

CH
CoeLux HT25 系统需要两个电源装置 (不提供), SELV (IEC) 或 II 类 (UL) 电源, 100W, 24V DC (输出工作电压最大为 24V)。该产品不为电源装置提供外壳。可以使用导线直径最小为 1.5 毫米的电缆, 将其放置在产品附近或最大距离不超过 5 米的范围内。

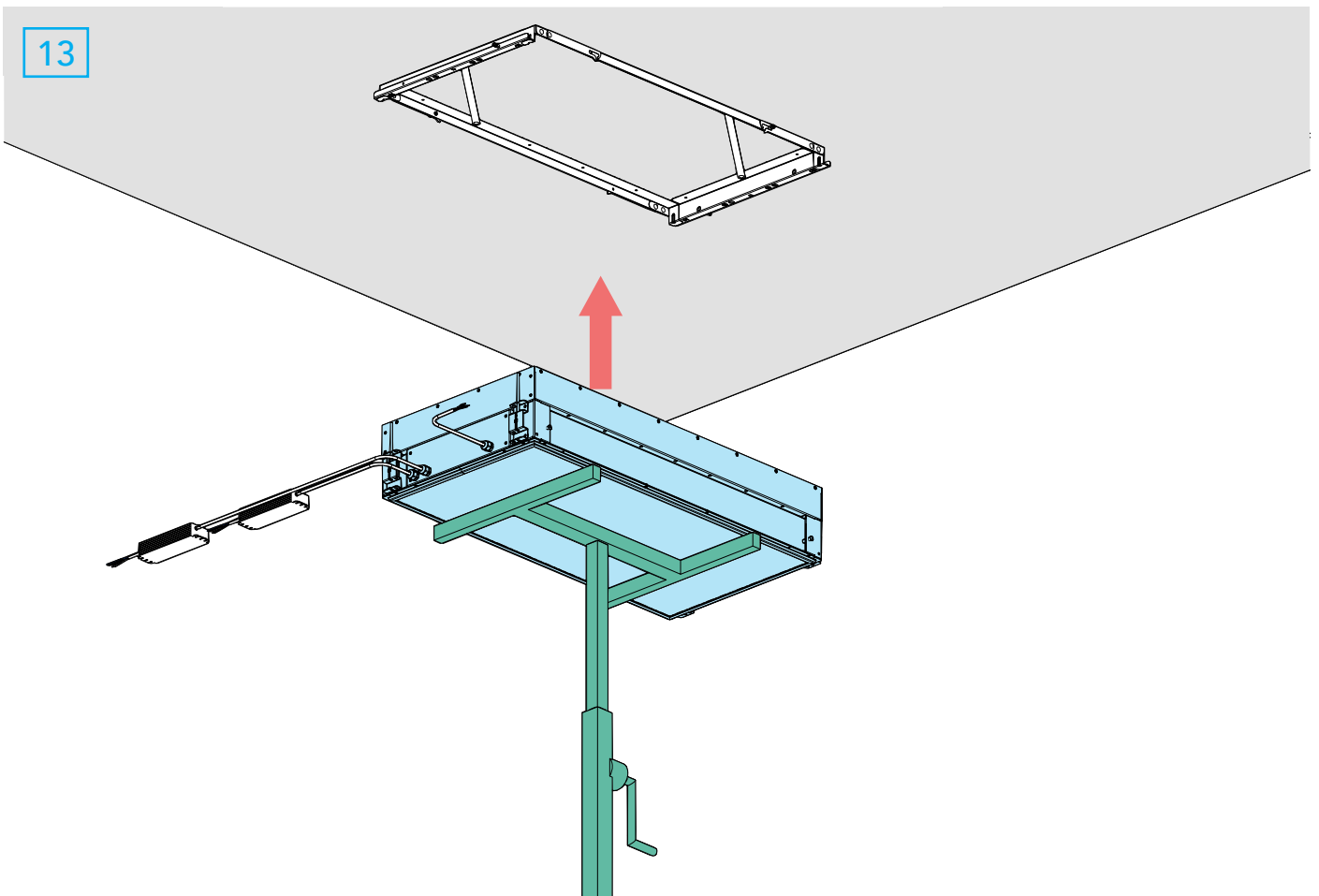
KC
CoeLux HT25 시스템에는 SELV(IEC)(공급되지 않음) 또는 II 등급(UL) 100W, 24V DC(최대 24V Uout) 전원 공급장치 2개가 필요합니다. 제품에는 전원 공급장치용 케이스가 포함되어 있지 않습니다. 전원 공급장치는 제품 근처에 설치하거나 최소 1.5mm 이상의 도체 지름을 가진 최대 5m 길이의 케이블로 설치할 수 있습니다.



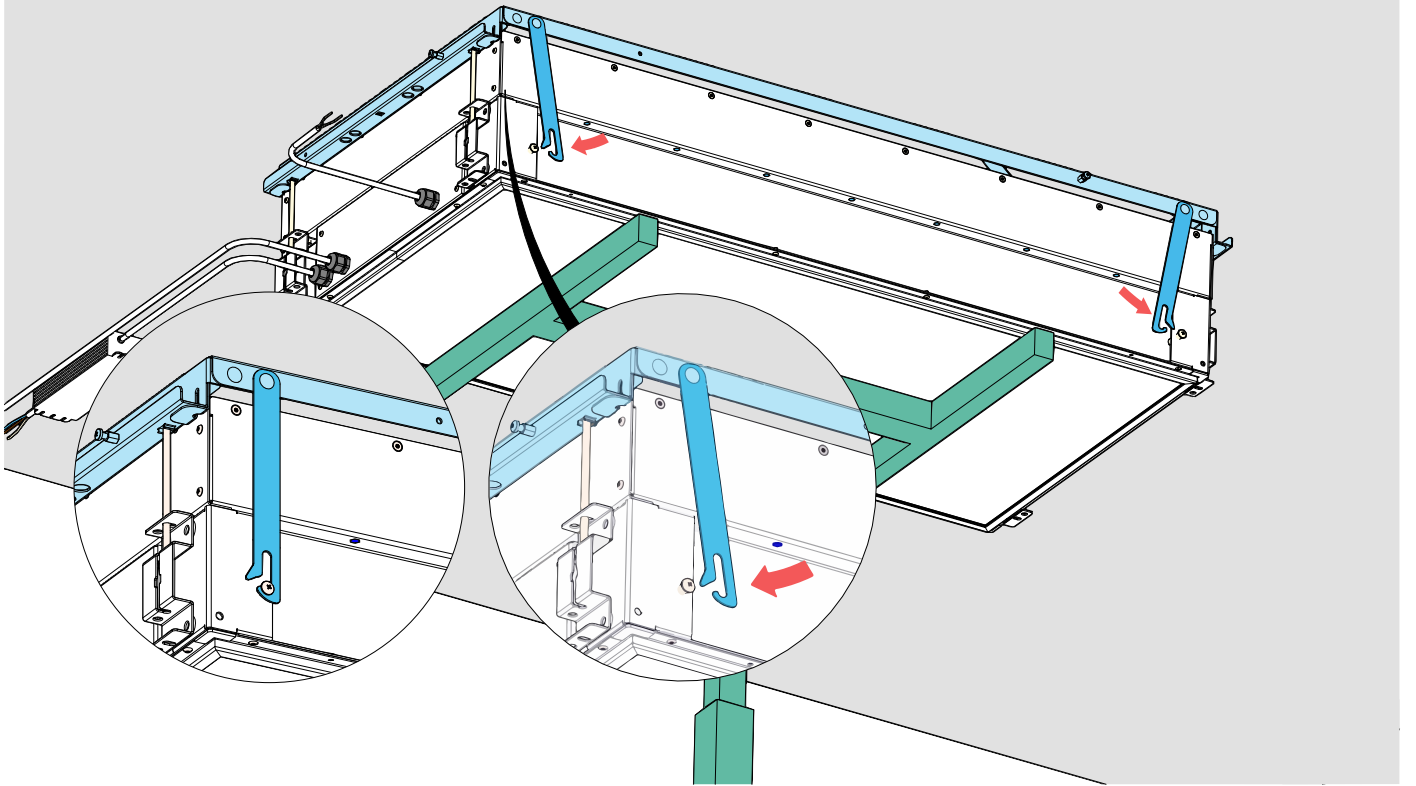
12



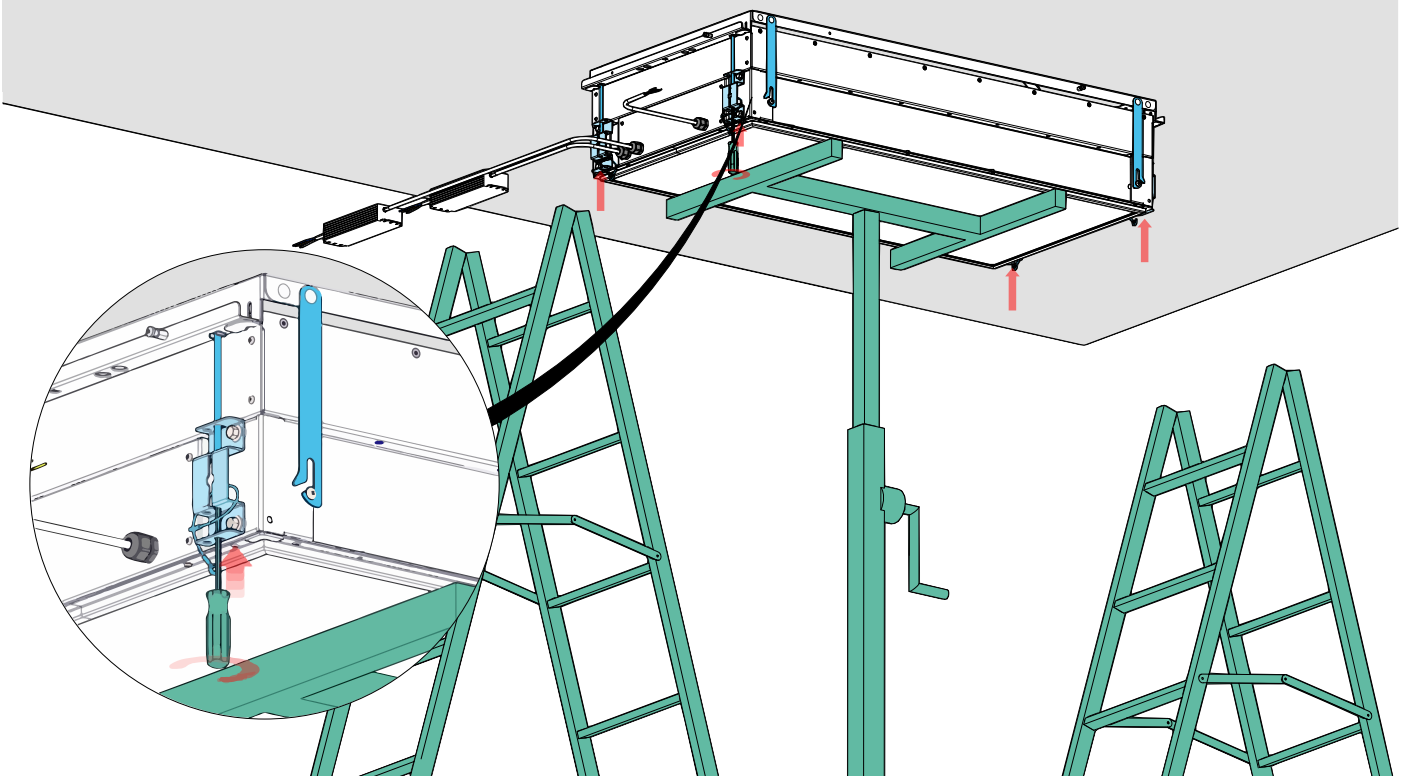
13

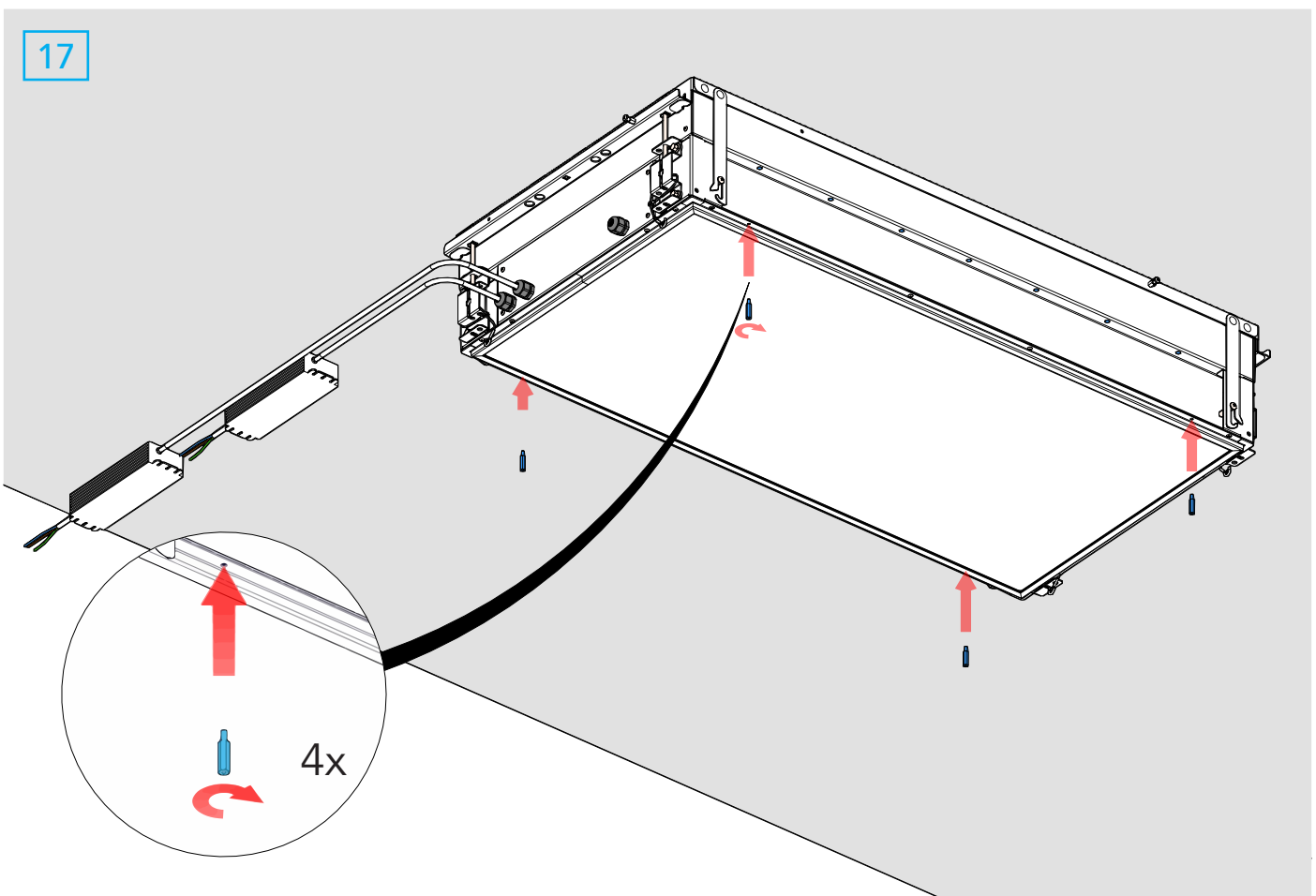
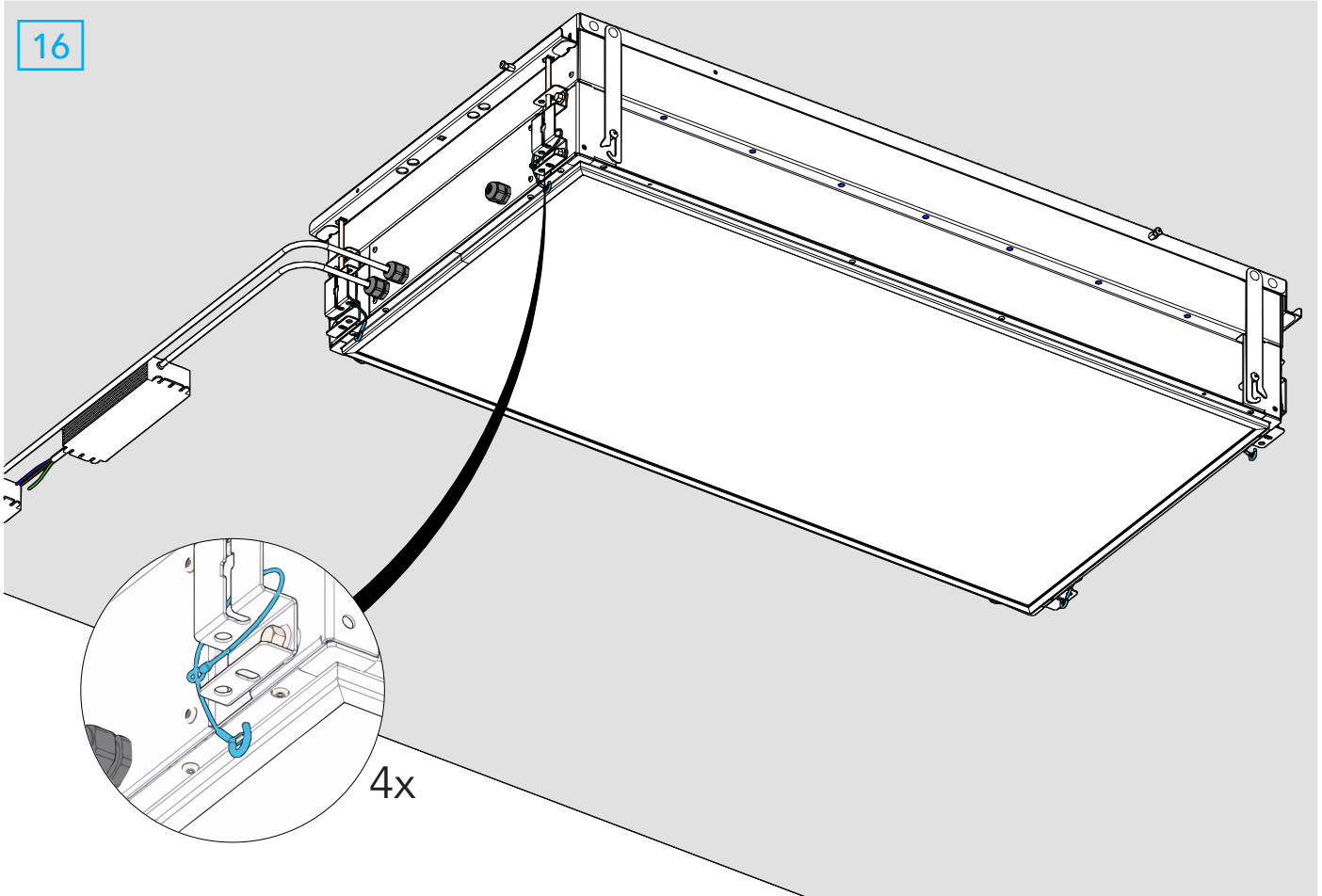


14

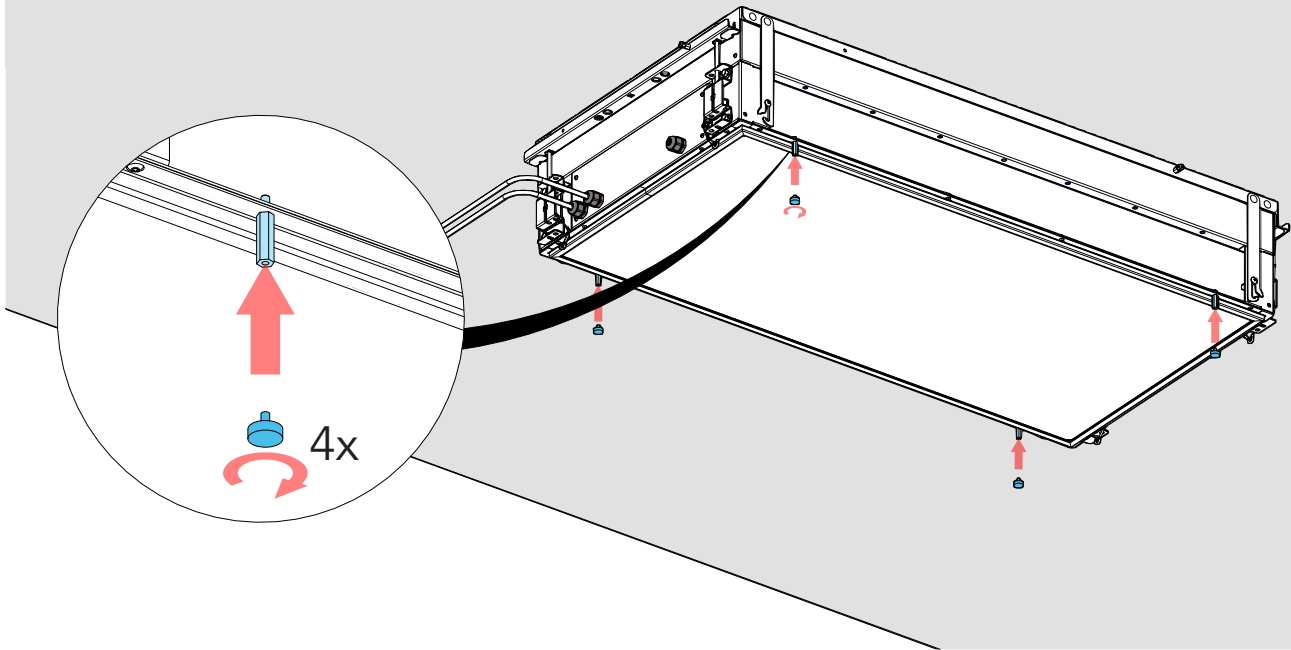


15

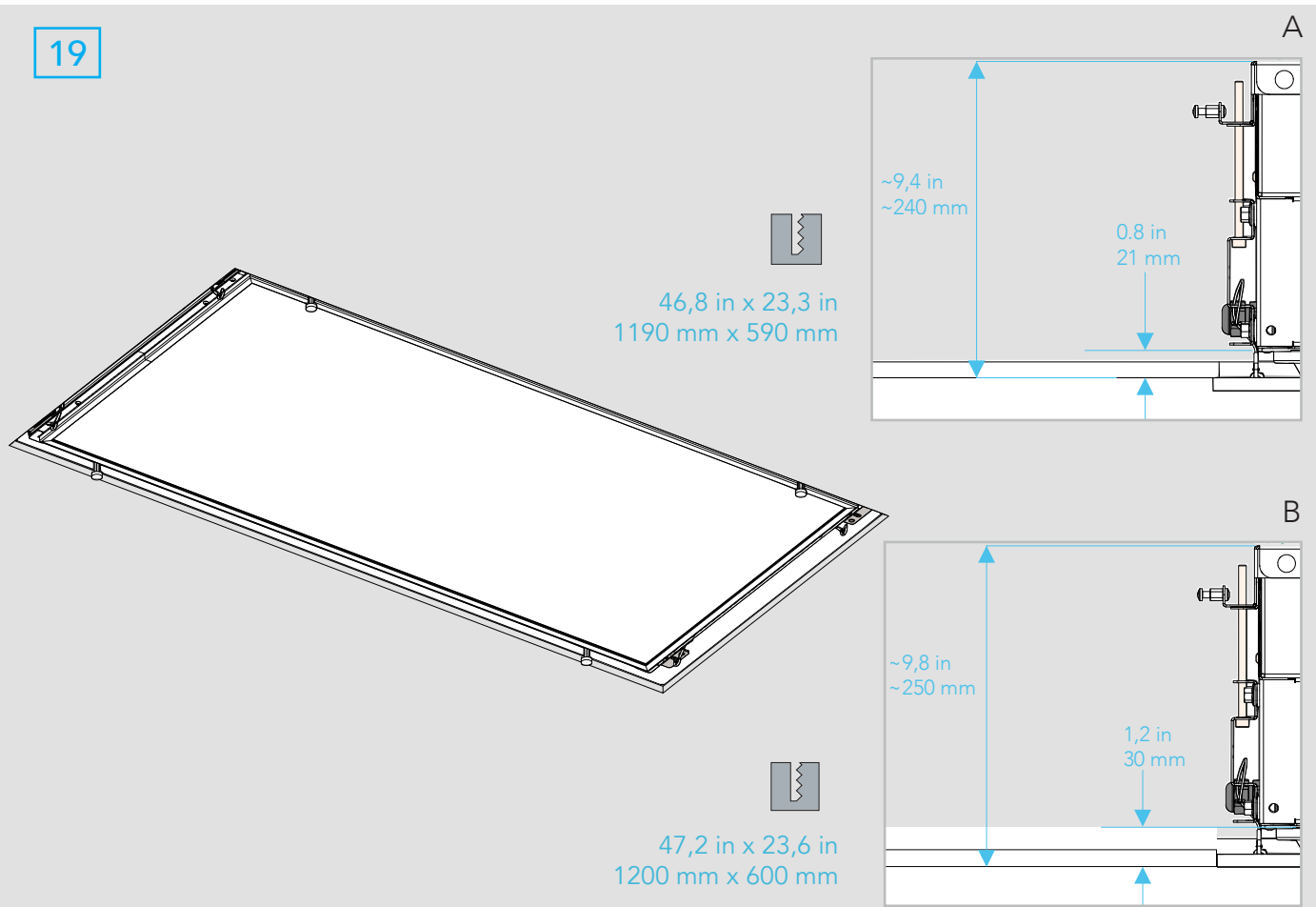




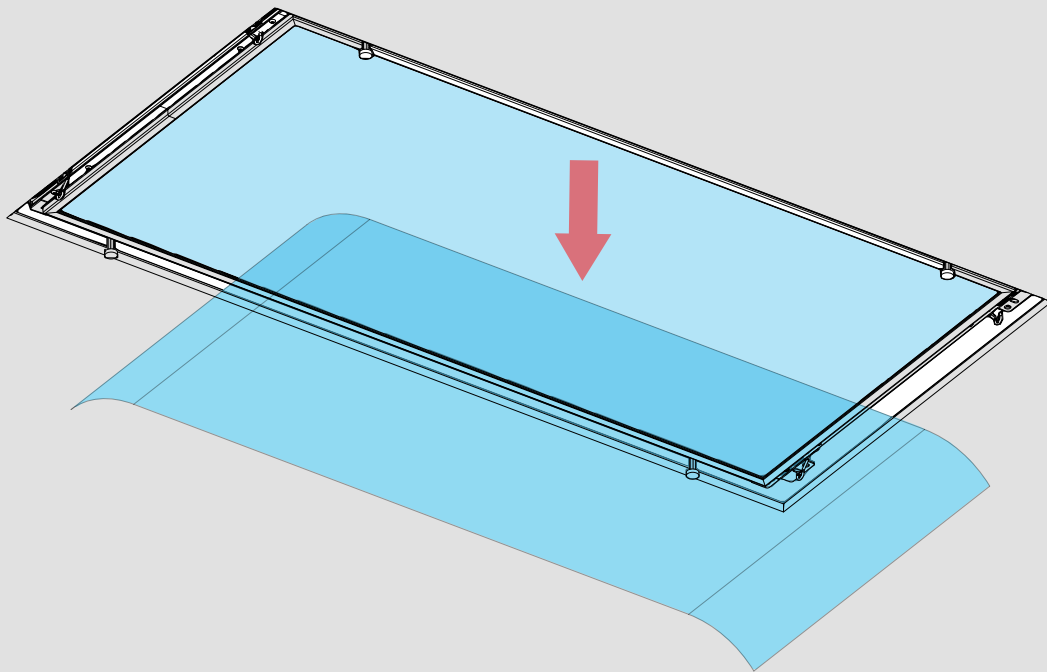
18



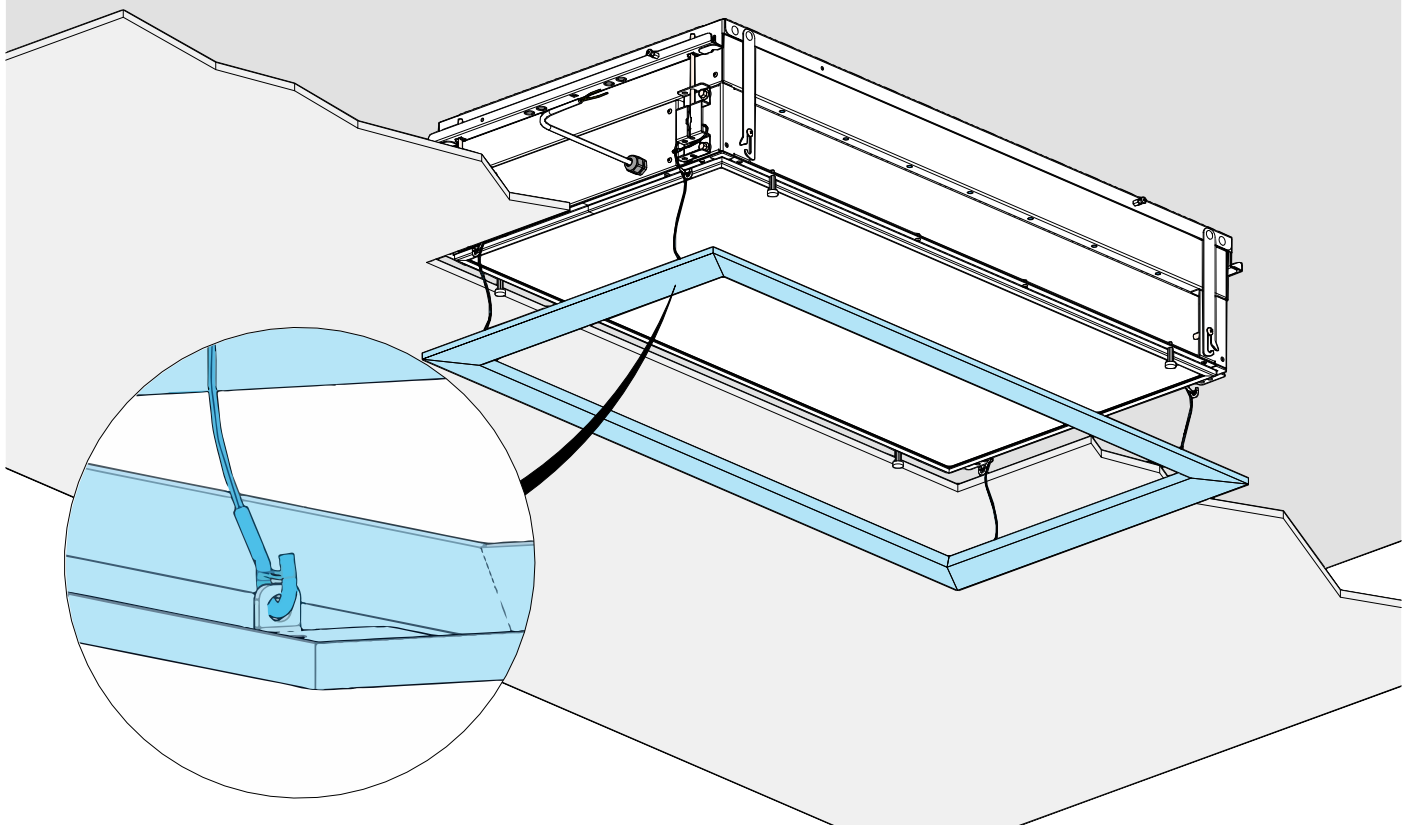
19



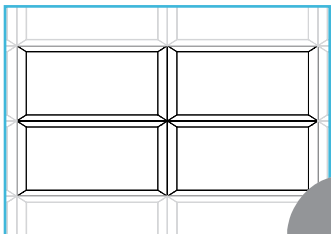
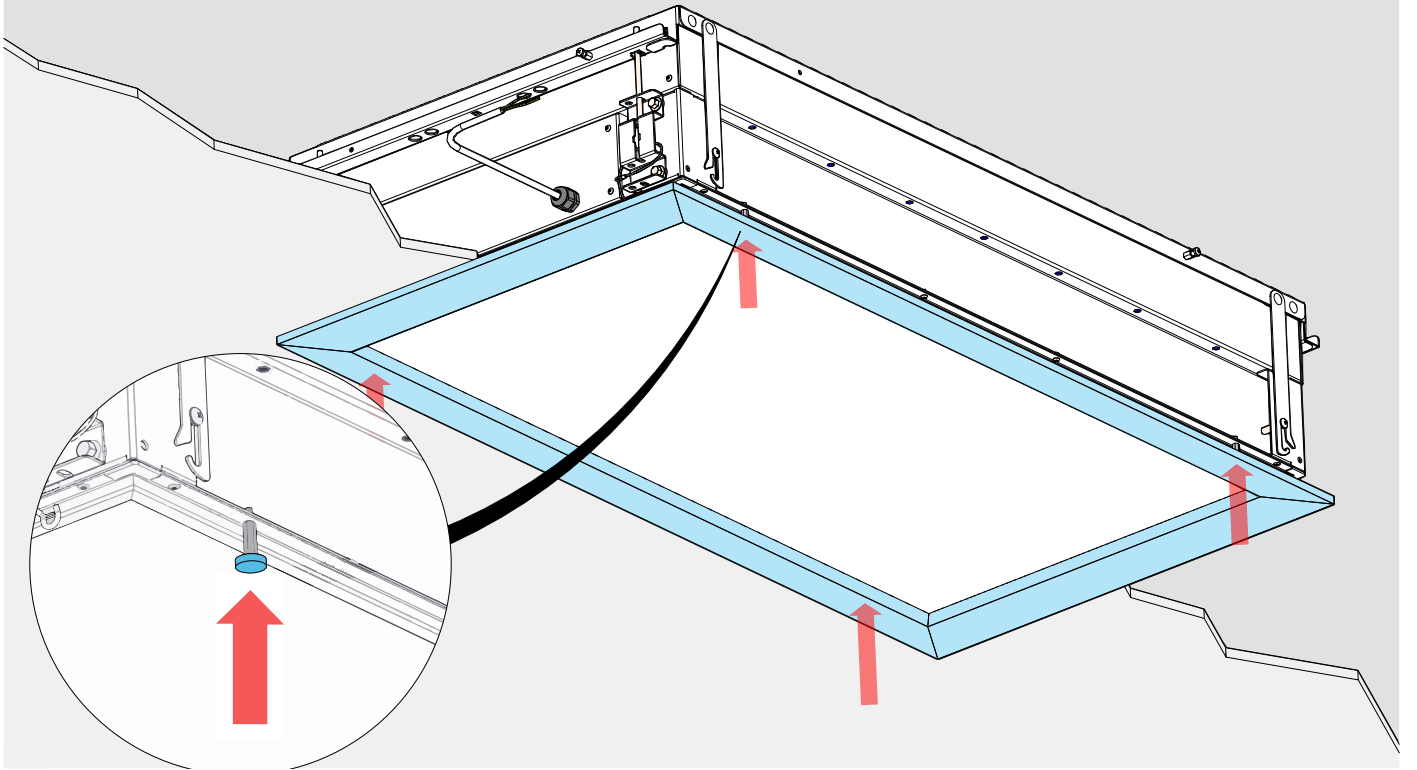
20



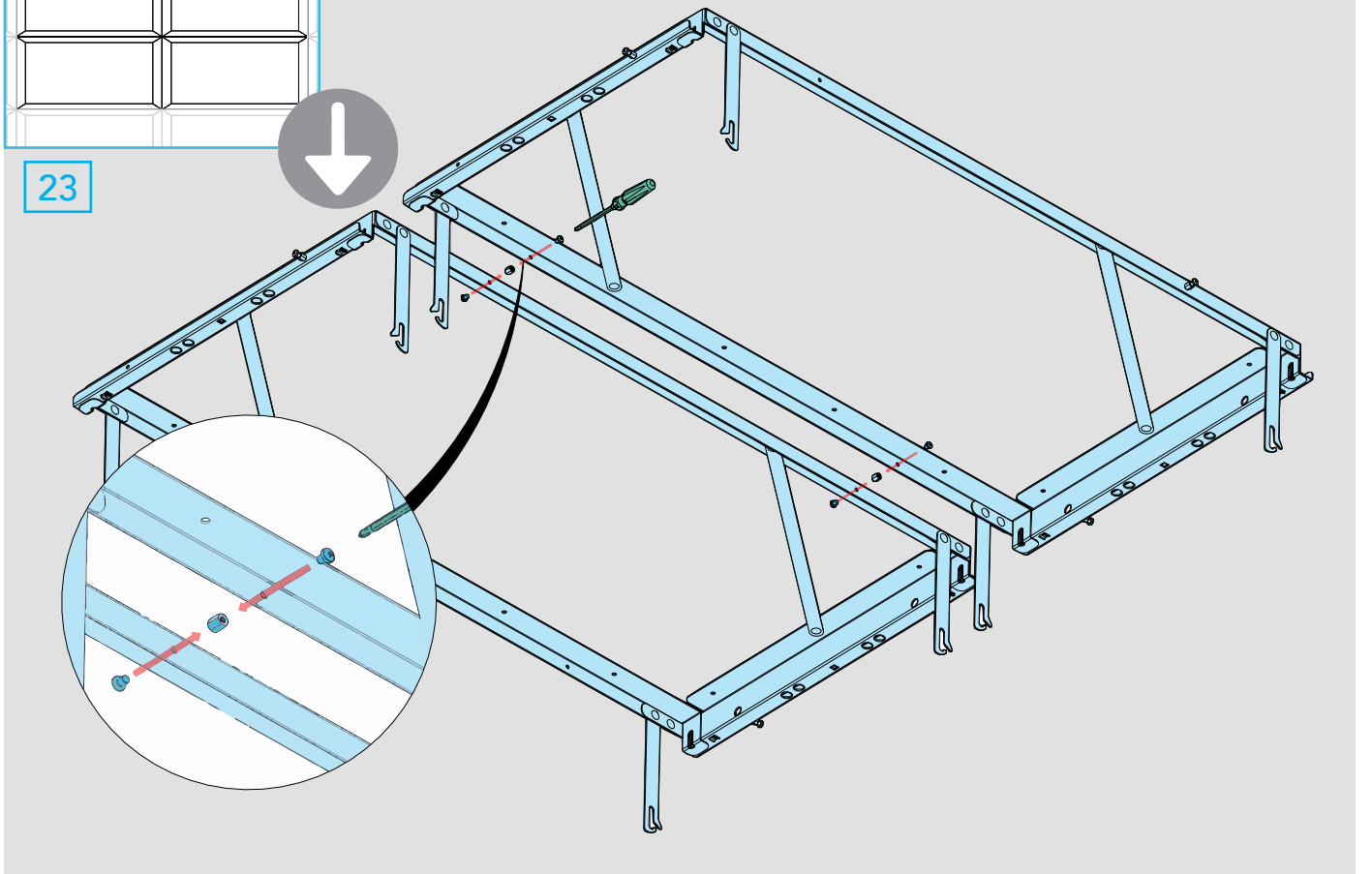
21



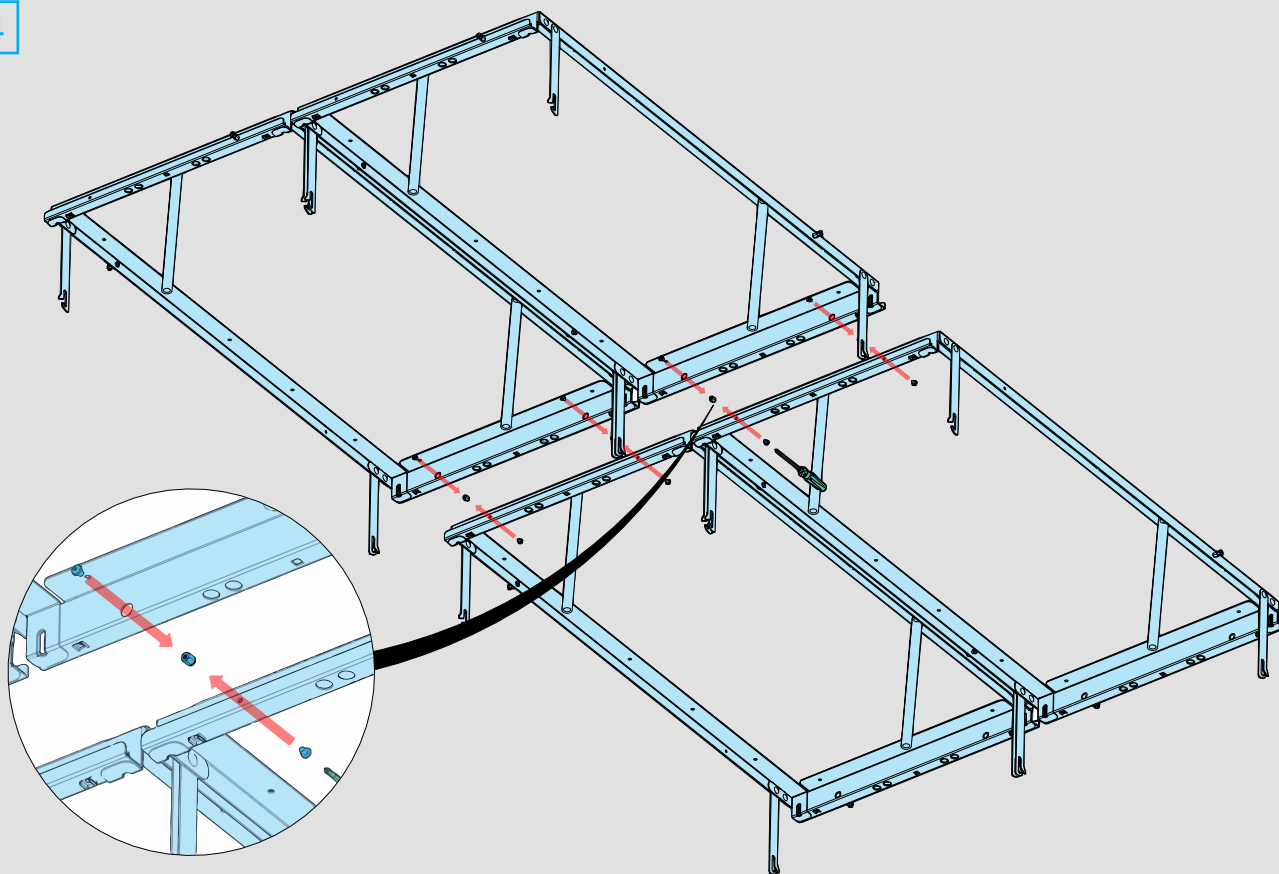
22



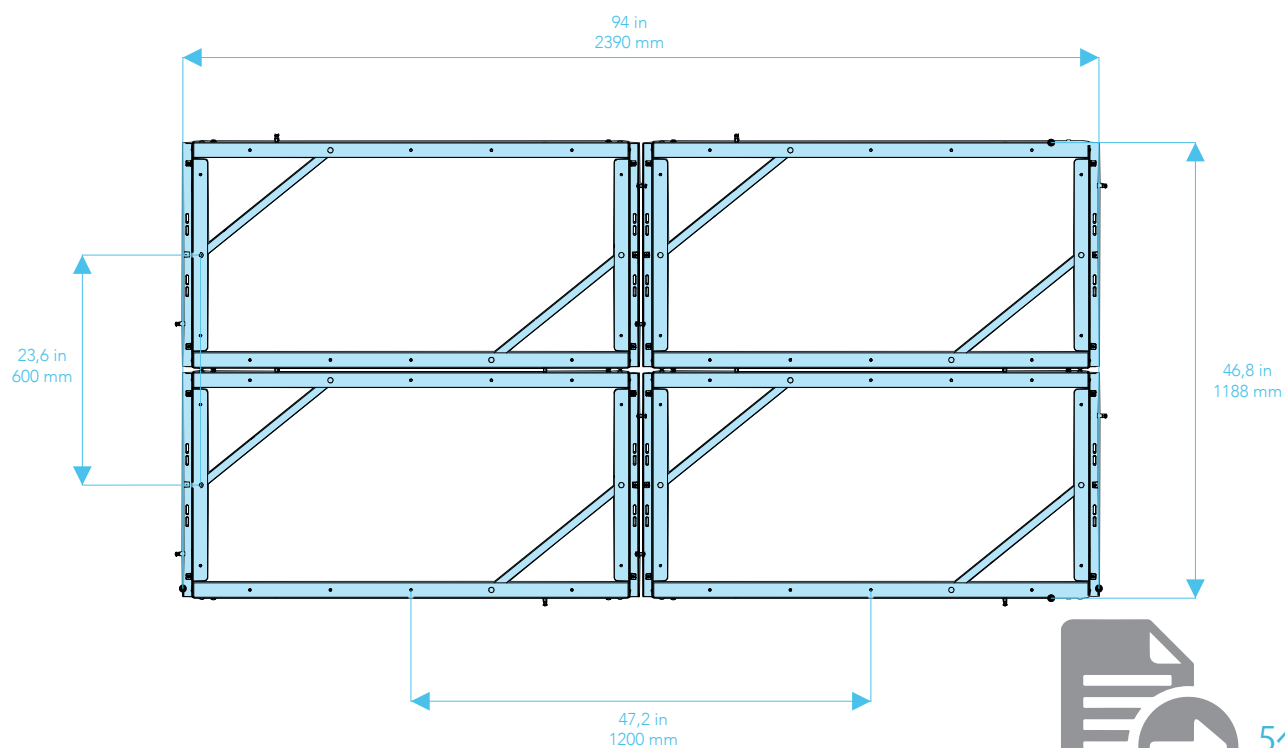
23



24



25



5ページ /
第 5 页 /
15페이지

取付上の注意

- 本製品の標準的または標準ではない操作を行う前に、本製品を必ず電源から物理的に切断してください。
- デバイスの上の部分を取扱う場合は、適切な工具を使用してください。
- オペレータはPPEを使用することが義務であることに注意してください。また、施行されている安全規制を順守することが推奨されます。
- ユニットの部品は壊れやすく、人の体重を支えるよう設計されていないため、上に上らないでください。
- 工具、装置、あるいはその他不適切な資材をユニットの上に放置しないでください。
- ユニットのメンテナンスの際に、技師がスイッチが見えない状態で行う必要がある場合、スイッチがオンになっていないことを確認するため、追加の人員を配置することが強く推奨されます。追加の人員を用意できない場合、はっきりと見える位置でコントロールデバイス上に警告サインを置いておくことが絶対に必要となります。

Coelux S.r.l.は、本書の指示および警告を順守しないことにより生じる可能性のある法的責任は一切負いません。本書の本セクションに記述された手順に従わず標準的または標準的ではないメンテナンス作業のいずれかが実行された場合、保証は無効となります。さらに、正規の交換用部品が使用されていない、あるいはメンテナンス作業あるいは修正がCoeluxにより認可あるいは認定されていないメンテナンス作業員により実施された場合、保証は適用されません。

取り扱いについて

本ユニットは、デバイス、取り付けキット、および仕上げ用フレームが梱包された木枠の箱に適切に保護されて出荷されます。一部の部品は壊れやすいものがあるため、運搬車両からパッケージを積み下ろしする際、およびその後の取り扱いの際には細心の注意を払う必要があります。オペレータは手袋、安全靴などの適切な装備PPEを使用することが推奨されます。Coelux HT25システム (50 kg) は、必ず少なくとも2名の作業員が移動させる必要があります。

梱包

- 梱包品は壊れやすいため、細心の注意を払って取り扱ってください。
- 1- 納入された製品が出荷書類に記載された素材と一致していることを確認してください。不足品または間違っ梱包されているものがある場合は、直ちにCoelux s.r.l.に連絡してください。
 - 2- 出荷中に損傷が発生していないかどうか、すべて入念に確認してください。ユニットに何らかの損傷がある場合、出荷人およびメーカーは直ちに書面にて通知する必要があります。手続きの前に、Coelux s.r.l.からの指示または許可をお待ちください。
 - 3- 取付と配線作業は本書に記載の手順に従って行ってください。
 - 4- 現行の法律に準じて、すべての梱包材を回収、処分してください。

保管について

本ユニットを長期間使用しない場合、本ユニット（および/またはその部品）は、閉鎖された空間で天候の影響を受けず、以下の環境的条件下で保管する必要があります。

- 室温が-20°C ~ +50°Cであること。
- 相対湿度は気温40°Cで30%以下、20°Cで90%以下、結露なきこと。
- 清潔な環境で、酸、腐食性ガス、塩分などがなくないこと。

ユニットが適切な保護カバーにより埃および直射日光から入念に保護され、偶発的な影響を受けないことが絶対的な必要条件となります。

電気的接続

Coelux HT25は、SELV (IEC) またはClass II (UL) の2つの電源が必要です。これらは手順7-9の図に表示される通りに接続され、100 W、24 V DC (最大出力電圧:24V) で操作される必要があります。すべての接続の詳細は組立手順書に記載されています。Coelux HT25システムを配電ネットワークに直接接続することは固く禁じられています。Coelux は、ご要望によりCoelux HT25システムでテストした電源ユニットを1対ご提供します。これらは、27-00008-01コードでご注文いただけます。この2つの電源チャネルは、IEC/EN 61347-2-13に準じて個別に承認されたSELV (IEC) またはClass II (UL) LED Driverのみに接続するよう設計されています。各チャネルについて、定電圧および最大出力は24V、最大定格電力は100V、最大出力電流は4Aで、ショートと過負荷からの保護対策が講じられています。Coelux HT25では、基本タイプでLV回路とコントロール回路間が絶縁されています。これらの電源用の最長の接

続ケーブルは5mで、コンダクタには最低で1.5mm径のケーブルが付属しています。他の電源ユニットを使用する場合は、選択した電源ユニットのデータシートを参照し、本書の指示を考慮してください。

Coelux HT25システムを配電ネットワークに直接接続することは固く禁じられています。

配電ネットワークへの配線は正規の電気技師のみが行う必要があります。

システムの取付と固定

既存構造へのCoelux HT25の取付は、常に取り付け者が責任を負い、訓練を受けた担当者によってのみ実施され、本マニュアルの指示および設置場所の現行の安全規制にも順守して行う必要があります。本書の指示に従わない場合、保証は無効となります。

固定、位置決め、取付作業中にはCoeluxのパネルに傷をつけないよう特に注意してください。

別の吊り天井を本デバイスにつなぐことは固く禁じられています。

確認

取付完了後、装置が正確に作動することを確認するための検査を行う必要があります。

ユニットの電源を入れ、以下の光学制御を実行してください。

- Coelux/パネルに汚れ等がないかを点検する。必要な場合は布とガラスクリーナーで拭き取る。
- Coelux/パネルが暗い場所で全体として均等に点灯することを確認する。均等に点灯しない場合は、販売店にご連絡の上支援を要請してください (<http://www.coelux.com/en/store-locator/index>)。

メンテナンス

一般情報

Coelux HT25は長時間連続で使用できるよう設計されていますが、最小限の監視が必要です。本書に規定された適切な操作状況および環境条件に従った場合、最小限のメンテナンスのみが必要となります。有資格者による所定の点検を行う間隔は、主にCoelux HT25が取り付けられている環境の状況により異なります。点検および修理については、必ずCoelux S.r.l. または認定を受けた取付業者までご連絡ください。

通常のメンテナンスとプログラム済みのメンテナンス

メンテナンスの必要性を最小限に抑えるため、環境はできる限り清潔に維持し、標準的な手段に従ってください。温度の変更と湿度の上昇を制御してください。水分凝縮があると、取付完了後も保証は無効となり、除去が不可能な埃が蓄積します。必要な場合は、摩耗防止のマイクロファイバークロスと中性ガラス洗剤を使ってパネルを拭いてください。水分の侵入が目視で確認できた場合、直ちに電源を切り、取り除ける水分をすべて乾燥させ、電気技師に支援を要請してください。

標準的でないメンテナンス

本製品が汚れてきた場合、ユニットから電源を切ります。電源ケーブルと部品が水分または溶剤に接触しないようにしてください。必要な場合には監視システムのチェックを受けてください。詳細についてはCoeluxまでお問い合わせください。

再取付と再利用

本製品の再取付と再利用が可能かどうかを確認するにはCoelux S.r.l.までお問い合わせください。

撤去と処分

Coelux HT25は電気および電子機器の廃棄物および処分の管理について、2012/19/EU 規制を順守しています。本製品が製品寿命に達した場合、通常の都市混合廃棄物と一緒に処分することはできません。各地の行政当局には電気および電子機器の廃棄物の個別回収施設が設けられています。本製品のユニットは、耐用年数経過後、これらの施設で処分することができます。新規の類似のユニットを購入した場合、使用者は使用済みユニットを販売者に戻すことができます。

環境および人間の健康に被害を及ぼす危険があるため、危険物質が不注意に環境に放出されないよう、本製品の使用と廃棄の規則に確実に従ってください。使用と廃棄の規則を順守することにより、物的資源の持続可能な再利用を支援できます。

×印のついた車輪付きのゴミ箱マークは、CoeLux HT25電気機器のリサイクルと個別回収の対象であることを示しています。

本製品の取り扱い、回収およびリサイクルに関する詳細については、製品を購入した地域の役所、廃棄物サービスあるいは販売業者に確認してください。

梱包材は完全にリサイクル可能で、リサイクルマークが表示されています。梱包材（プラスチックバッグ、ポリエチレン製の部品など）は危険物になる可能性があるため、お子さまや動物の手の届かない場所に保管してください。

特許および著作権

本書に記載されている製品は、特許および特許出願書類により保護されています。詳細については <https://www.coelux.com/en/patents/index> をご覧ください。

本書の発行元はCoeLux S.r.l. (www.coelux.com) です。

本製品のユニットに添付の図面および説明文は、現在および今後ともCoeLux S.r.l.の排他的知的財産です。同社はそのすべての権利を留保し、サードパーティに対して本文書の全体および一部を複製または開示することは禁止されています。

翻訳を含め、本書の複製・転載は禁じられています。種類にかかわらず、発行者の書面による許可なく複製することは禁じられています。一部および/または概要の複製も禁止されます。

本書には、印刷時点での本製品の最新の情報が記載されています。当社は、テキスト、画像、内容、および技術用語、装置、および規制要件の更新情報を変更する権利を留保します。

© Copyright 2019 by CoeLux S.r.l.

CoeLux S.r.l.

Via Cavour, 2, 22074 Lomazzo – Como - Italy

電話 +39 02 36714394

info@coelux.com www.coelux.com

CH

产品的组装、安装和操作说明

简介

负责组装和安装 CoeLux 产品的操作人员在安装、组装和启动设备之前，以及在执行维护操作之前必须仔细阅读本手册中的所有內容。

请务必妥善保管本手册，以备现在及将来参考之用。禁止以任何方式删除、撕毁或修改其中的內容。

插图和图纸仅供参考之用，可能并不准确。手册中所载的图片和技术规格不具有约束力，如有更改，恕不另行通知。

测量单位

除非另行说明，否则使用的测量单位为国际单位制 (SI) 所采用的测量单位。

工作人员资质



标准工作人员：没有特定技能的工人，只能在符合资质的技术人员的监督下执行简单的任务。



电气技术人员：合格的电工能够操作设备并针对设备在电气方面的所有问题进行维修、修理和维护。电工也可以带电操作电气柜和接线盒。

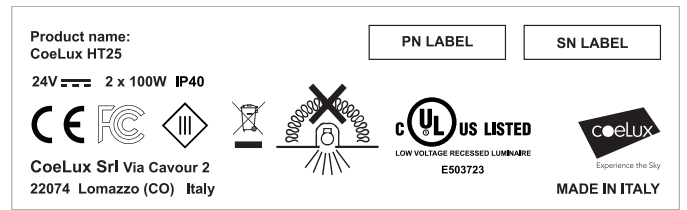
经过充分培训的工人/操作人员可以胜任多个职责。

操作人员是负责操作、调节和清洁设备的员工的总称。

产品识别

在电缆附近有一块标识牌，其上印有序列号 (SN) 和部件号 (PN) 以及其

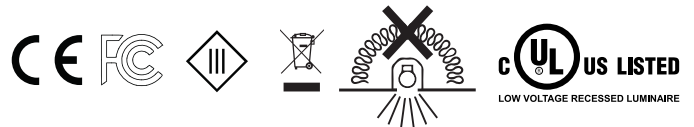
他信息；如要提出任何要求，请将这些代码提供给 CoeLux S.r.l。



监管架构

CoeLux HT25 符合 2014/35/EU、2014/30/EU、2011/65/EC 和 2012/19/EU 指令的基本要求。我们已施行必要的调和标准以确保遵循这些指令。

CoeLux HT25 已根据 Cfr 47 的第 15 部分 - B-15.107 和 15.109 节的要求取得了 FCC 认证。此外，CoeLux HT25 还在加拿大和美国获得 UL 认证 (文件 E503723)。



为了使系统达到最佳运行状态，与 LED 光源热耦合的散热器需要与周围环境进行空气交换；因此，建议在 CoeLux HT25 周围的吊顶上留出空间。在任何情况下都不得使用隔热材料覆盖（接触）产品（图 1）。



切勿用隔热材料覆盖灯具

为了获得 UL 认证，产品的每个表面与吊顶中可能存在的绝缘材料之间的距离必须大于 76 毫米 (3 英寸)。如果未能达到这一距离要求，则 UL 认证将失效 (非 IC 型安装)。

要在有特殊规定的环境 (地铁、隧道等) 中使用 CoeLux HT25，必须由符合资质的人员进行评估。要接收有关每个特定项目的信息请联系 CoeLux S.r.l。

必须遵循本手册中的说明以及安装地点现行的安全规定进行 CoeLux HT25 的吊装、安装、接线和调试。

一般性安全警告

为避免发生突发事故或伤害事件，请遵循本手册中的说明安装和使用本设备。请通读本手册，其中包含了有关正确安装和操作设备的重要信息。如果未能正确遵循手册中的说明，保修将失效。

CoeLux S.r.l. 对于因未遵循本手册中的说明和警告而引起的任何物品、人员或动物的损坏或伤亡，不承担任何责任。CoeLux S.r.l. 对于设备的错误安装和/或组装，或与安装手册不符的情况，概不承担任何责任。

注意：

- 本产品不是玩具，必须远离儿童！请将本设备安装在儿童无法触及的地方。
- 请小心不要让包装材料无人看管，否则可能成为儿童的玩具，从而构成危险。
- 该产品只能在封闭和干燥的室内环境中安装及使用，并且不得暴露在大气凝结或潮湿的条件下。
- 请勿将此设备安装在有 (或可能有) 气体、烟雾或灰尘的肮脏 (多尘) 的环境中。
- 如果无法再安全操作本设备，则必须停止使用该设备，而且要防止意外操作。让经验丰富的人员进行监督。遇以下情况时必须停止使用设备：
 - 有明显损坏迹象；
 - 如果产品不再工作或无法正常工作 (闪光、有异味或冒烟、可听见噼啪声，或者产品或相邻表面变色) ；
 - 产品存放不正确；
 - 产品在运输过程中被损坏。
- 仅针对美国和加拿大的安装，为获得 UL 认证，产品被分类为：“仅

用于非防火安装”和“不用于环保空气处理空间”。

- 系统仅可安装在环境温度介于 -10°C 到 40°C 之间的室内。
- CoeLux HT25 系统中包含的光源只能由 CoeLux s.r.l 或经 CoeLux s.r.l. 事先授权的符合资质的人员更换。
- 如有其他任何问题，请联系 CoeLux s.r.l.

您不得：

- 对设备或其组件进行更改（即使是部分更改），如未能遵守此禁令，制造商对此无需承担任何相关责任；对产品做出的任何更改还将使保修和认证失效；
- 在断开电源前打开外壳。
- 在设备附近使用易燃液体。
- 让不符合资质的人员安装或维修设备。
- 踩踏、倚靠或悬于本设备上。

使用警告

有关产品开机或一般性操作的一些细节，可能取决于您在安装过程中的选择。为避免产生眩光，请勿在打开本设备时看向窗口内。

若直视，LED 光源会引起刺眼的感觉（这是暂时性的，并无危险）。在系统开机的过程中，以及在更改光的强度时，建议您不要看向窗口内，以免产生眩光。

正确安装时，无论是否安装外框，CoeLux HT25 都不会对人眼和视力造成危险。

LED 光源符合 IEC/TR 62778 的 RG0 无蓝光等级。为预防出现刺激性反应（眩光、残影……），虽然是极其正常而且短暂反应，我们建议您不要长时间直视光源，也不要让认知或活动能力有限的相关人士（儿童、老人、残疾人、病人……）这样做。

安装警告

- 对设备执行任何标准或非标准的操作之前，必须断开设备与电源网络的物理连接。
- 要接触设备的上部，请使用适当的工具。
- 请提醒操作人员使用个人防护设备（PPE），并建议他们遵守现行的安全规定。
- 本设备的所有部件均很脆弱，无法支撑人的体重，因此请勿攀爬。
- 切勿将任何工具、装置或其他不当物品留在本设备上。
- 如果维护设备时要求技术人员在看不见开关的区域工作，则强烈建议让另一个人在场，确保开关处于关闭状态。如果无法做到这一点，则必须在控制设备清晰可见的位置张贴警告标志。

CoeLux 对于因未循此处所列的说明和警告而造成的损失不承担任何责任。如果在未遵循手册本节中所述步骤的情况下执行了标准或非标准的维护操作，则保修失效。此外，如果不使用原装备件，或者由未经 CoeLux 批准或认证的维护人员进行维护操作或改装，我们将不承担保修责任。

搬运

该设备在装运前得到适当的保护并使用木箱包装，木箱中将包含本设备、安装套件和收纳架。

由于某些组件存在易损特性，在从运输车辆上装卸包装时以及在随后的搬运过程中，必须格外小心。

建议操作人员使用适当的个人防护设备（PPE），例如手套、防事故鞋等。鉴于 CoeLux HT25 系统的重量（50 千克），必须始终由至少两个人搬运。

拆包

考虑到内容物的脆弱性，操作时请格外小心。

- 1- 检查已交付的设备是否与运输文件中所列材料相符。如果有任何遗漏或错误，请立即联系 CoeLux s.r.l.
- 2- 仔细检查设备在运输过程中是否有任何损坏。如果设备遭受任何损坏，必须立即以书面形式通知承运人和制造商；请在继续之前等待 CoeLux s.r.l. 的指示或授权
- 3- 按照手册中的详细说明继续安装和接线。
- 4- 根据现行法规回收和处置所有包装材料。

存放

如果长时间不使用本设备，为防止受天气影响，必须将本设备（和/或其部件）存放在封闭式隔间中，具体环境特征如下：

- 温度范围介于 -20°C 至 +50°C 之间。
- 相对湿度在 40°C 时应低于 30%，在 20°C 时应低于 90%，无冷凝。
- 在没有酸、腐蚀性气体、盐等的清洁环境中。

请务必使用合适的防护罩小心地保护设备免受灰尘和阳光直射，并保护其免遭意外撞击。

电气连接

CoeLux HT25 系统需要两个 SELV (IEC) 或 II 类 (UL) 电源装置，以 100 W, 24 V DC (输出电压最大为: 24 V) 连接，如图中的 7-9 步所示。将按组装顺序显示连接的详细信息。

绝对禁止将 CoeLux HT25 系统直接连接到配电网。根据要求，CoeLux 可提供一对经测试可用于 CoeLux HT25 系统的电源装置，可以使用代码 27-00008-01 订购。这两个电源通道仅可连接至 SELV (IEC) 或 II 类 (UL) LED 驱动器，它们已根据 IEC/EN 61347-2-13 另行获得批准，具有恒定电压，最大输出电压 24 V，具备短路和过载保护功能，每个通道的最大额定功率为 100 W，最大输出电流为 4 A。在 CoeLux HT25 中，低压电路和控制电路之间的绝缘是基本类型。这些电源装置连接电缆的最大长度为 5 米，电缆导线的直径至少为 1.5 毫米。有关使用其他电源装置的信息，请参考所选电源装置的数据表，并参考本手册中的说明。

绝对禁止将 CoeLux HT25 系统直接连接到配电网。

配电网的接线工作只能由电工执行。

系统的安装与装配

将 CoeLux HT25 安装到现有结构上始终是安装人员的责任，并且只能由经过培训的人员遵循本手册中的说明以及安装地点现行的安全规定执行。不遵循本手册中的说明将导致保修失效。

在抬起、定位和固定操作期间，请特别小心不要刮擦到 CoeLux 面板。

绝对禁止将吊顶固定在设备上。

检查

安装完成后，必须进行检查以确保设备可正常运行。

打开设备电源并执行以下光学控制：

- 检查 CoeLux 面板上是否有灰尘，如有必要，请用布和玻璃清洁剂清洁；
- 检查 CoeLux 面板的整体照明是否均匀，没有暗区。如果不均匀，请联系您的经销商以寻求帮助 (<http://www.coelux.com/en/store-locator/index>)；

维护

一般性信息

CoeLux HT25 经设计可适应长时间连续使用，并且需要的监督最少。如果操作条件适当，并且符合本手册中指定的环境条件，则维护需求最少；由符合资质人员进行的日常维护间隔主要取决于安装 CoeLux HT25 的环境条件。请始终与 CoeLux S.r.l. 或经授权的安装人员联系，以便进行养护和维修。

普通和计划的维护

为了最大程度地减少维护需求，请遵循标准规程，尽可能保持环境清洁。限制温度变化并增加湿度。即使在安装完成后，出现水冷凝的情况也会使保修失效，并会形成始终无法清除的污垢。必要时，使用带有中性玻璃清洁剂的非磨蚀性超细纤维无尘布清洁面板。如果看到有明显的水进入，请立即断开电源，对所有可触及的湿组件进行干燥，并寻求电工的帮助。

非标准维护

如果产品已被污染，请断开设备的电源。请确保电缆或组件不会与水或清洁剂接触。如有必要，请检查悬挂系统。联系 CoeLux，了解更多信息

重新安装和重复使用

要评估重新安装和重复使用产品的可能性和适当性，请与 CoeLux S.r.l. 联系。

拆除和处置

CoeLux HT25 符合关于电气和电子设备废弃物及其处置管理的法规

2012/19/EU.

当产品达到使用寿命时,不得将其与普通的城市混合垃圾一起弃置。地方当局提供了单独收集电气和电子设备废弃物的中心。当设备达到使用寿命时,可以在这些中心将其处置。如果购买了新的类似设备,用户能够将用过的设备退还给卖方。仔细遵守产品的使用和处置规定,避免在无意中有害物质排放到环境中,否则可能对环境本身和人体健康造成损害。遵守使用和处置规定还有利于物质资源的可持续重复利用。带轮垃圾桶画叉符号表示 CoeLux HT25 需回收和单独收集电气设备。有关此产品的处理、回收和循环利用的更多详细信息,请联系您当地的市政委员会、当地的废弃物处理服务机构或购买该产品的分销商。包装是完全可回收的,并带有可回收标志。将包装材料(塑料袋、聚苯乙烯零件等)放在儿童和动物接触不到的地方,因为这些材料有潜在危险。

专利和版权

此处介绍的产品受专利和专利申请的保护。有关详情,请参见 <https://www.coelux.com/en/patents/index>
本手册由 CoeLux S.r.l. (www.coelux.com) 出版。
本设备随附的图纸和说明是并且始终是 CoeLux S.r.l. 的专有知识产权。公司保留其所有权利,并禁止全部或部分复制或简单地向第三方披露文档。保留所有权利,包括翻译。未经出版商的书面许可,严禁任何形式的复制。同时也禁止复制任何部分和/或摘要。
本手册所含内容为印刷时最新的技术水平。公司保留更改文本、图片和内容以及技术术语、设备以及更新法规要求的权利。

© 版权所有 2019 CoeLux S.r.l.

CoeLux S.r.l.
Via Cavour, 2, 22074 Lomazzo – Como - Italy
电话 +39 02 36714394
info@coelux.com www.coelux.com

KC
제품 조립, 설치 및 작동 지침

소개

CoeLux 제품을 조립하는 설치하는 작업자는 제품 설치, 조립, 작동 시작 및 유지관리 작업을 하기 전에 이 설명서의 모든 내용을 주의 깊게 읽어야 합니다. 향후에도 참조하기 위해 이 설명서를 잘 보관하십시오. 설명서를 훼손하거나, 내용을 삭제하거나 수정하면 안 됩니다. 삽화와 도면은 참조용이며 정확하지 않을 수도 있습니다. 설명서에 제공된 이미지 및 기술 사양은 구속력이 없으며 사전 통지 없이 변경될 수 있습니다.

규격 단위
달리 명시되지 않는 한, 사용하는 규격 단위는 국제단위계(SI)를 따릅니다.

작업자 자격



일반 작업자: 전문 기술이 없는 작업자는 공인 기술자의 감독 하에서 단순 작업만 수행해야 합니다.



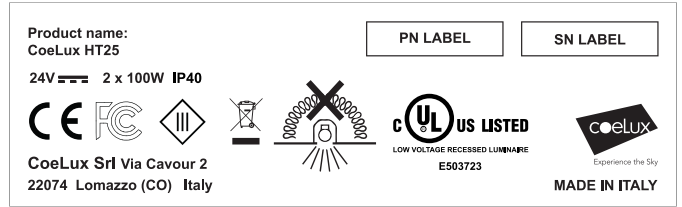
전기기사: 공인 전기기사는 장치를 작동하고 장치의 모든 부분에 대한 정비, 수리, 유지관리 작업을 할 수 있습니다. 전기기사는 또한 전원을 켜 상태에서 전기 캐비닛 및 접속 배선함에 관한 작업을 할 수 있습니다.

적합한 교육을 이수한 작업자/운영자는 한 가지 이상의 작업을 수행할 수 있습니다.

운영자는 제품의 작동, 조정 및 청소 업무를 담당하는 직원을 말합니다.

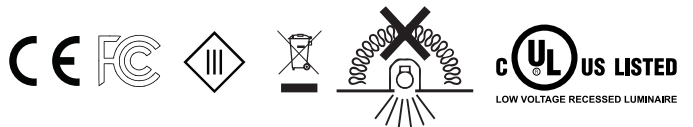
제품 식별 정보

전기 케이블 근방에 시리얼 번호(SN) 및 부품 번호(PN) 등의 정보가 적힌 표지판을 부착해야 합니다. 제품 관련 요청 시 이러한 정보를 CoeLux S.r.l.에 알려주십시오.



규정 준수

CoeLux HT25는 지침 2014/35/EU, 2014/30/EU, 2011/65/EC 및 2012/19/EU에 대한 필수 요건을 준수합니다. 이러한 지침을 준수하기 위해 필수적인 표준 규격을 적용합니다.
CoeLux HT25는 CFR 47 파트 15, B-15.107항 및 15.109항에 따른 FCC의 인증을 받았습니다. CoeLux HT25는 또한 캐나다 및 미국에서 UL 인증을 받았습니다(인증 번호 E503723).



최적의 시스템 작동을 보장하기 위해 LED 소스와 결합된 방열판은 주변 공기와 통풍이 되어야 합니다. 따라서, CoeLux HT25 주변 천장에 빈 공간을 남겨 두는 것이 좋습니다. 어떤 경우에도 단일 소재로 제품을 덮어서는(접촉해서는) 안 됩니다.



조명 기구를 단일 소재로 덮지 마십시오

UL 인증을 보장하기 위해, 각 제품 및 단일 소재 사이에 76mm 이상의 천장 공간을 확보해야 합니다. 간격을 준수하지 않으면 UL 인증이 소멸됩니다(비 IC 설치 유형). 특별한 규정이 적용되는 환경에서 CoeLux HT25를 사용할 경우(지하철, 터널 등), 관할 담당관이 적합성을 평가해야 합니다. 특정 프로젝트에 대한 정보를 얻으려면 CoeLux S.r.l.에 문의하십시오. CoeLux HT25를 리프팅, 피팅, 배선 및 시운전할 때 이 설명서의 지침을 따라야 하며, 설치하는 지역에 적용되는 안전 규정을 준수해야 합니다.

일반 안전 경고

사고 발생 또는 부상 위험을 방지하기 위해 이 설명서의 지침에 따라 제품을 설치하고 사용하십시오. 정확한 제품의 설치 및 운영에 관한 중요한 정보를 담고 있는 이 설명서를 완전히 숙독하십시오. 설명서의 지침을 정확하게 따르지 않으면 보증이 적용되지 않습니다.

또한, CoeLux S.r.l.은 설명서의 지침 및 경고를 따르지 않아 발생하는 사물, 사람 또는 동물 피해에 대해 책임을 지지 않습니다. CoeLux S.r.l.은 제품의 부정확한 설치 및/또는 조립, 또는 설치 매뉴얼을 따르지 않는 상황에 대해 책임을 지지 않습니다.

참고:

- 이 제품은 장난감이 아닙니다. 어린이가 만지지 않도록 하십시오! 어린이의 손이 닿지 않는 곳에 제품을 설치하십시오.
- 어린이에게 유해할 수 있으므로 포장재를 방지하지 마십시오.
- 제품을 건조하고 개방되지 않은 실내 환경에 설치하고 사용해야 하며, 물방울이 맺히는 환경이나 물기에 노출하면 안됩니다.
- 가스, 연기 또는 분진이 발생할 수 있는 청결하지 않은(분진 발생) 환경에 제품을 설치하지 마십시오.
- 제품을 안전하게 작동할 수 없다면, 제품의 작동을 중단하고 실수로 작동하지 않도록 하십시오. 숙련된 직원의 감독이 필요합니다. 다음과 같은 경우에 제품 사용을 중단해야 합니다.
 - 손상된 경우
 - 제품이 켜지지 않거나 정확하게 작동하지 않을 경우(깜박이는 불빛,

- 냄새 또는 연기 발생, 치직하는 소리, 제품의 변색 또는 표면이 접합됨)
 - 부적절하게 보관된 제품
 - 운송 중 손상된 제품.
 • 미국 및 캐나다의 경우, UL 인증을 보장하기 위한 제품 분류: "비 내화 등급 조건으로만 설치" 및 "공기 조화 환경에 설치 금지".
 • -10°C ~ 40°C 온도의 실내에 제품을 설치해야 합니다.
 • CoeLux HT25 시스템 내의 광원은 CoeLux s.r.l.이 교체하거나, CoeLux s.r.l.의 사전 승인을 받은 공인 기사만이 교체할 수 있습니다.
 • 궁극한 점이 있다면 언제든지 CoeLux S.r.l.로 문의해 주십시오.

금지 행위:

- 전부 또는 일부 제품, 부품을 변경하지 마십시오. 변경을 가하는 행위는 제조자 책임을 면책합니다. 또한, 제품을 변경하면 보증 및 인증을 무효화합니다.
- 전원 공급장치를 분리하기 전에 케이스를 여는 행위.
- 제품 근처에서 인화성 액체를 사용하는 행위.
- 비공인 기사가 제품을 설치하거나 수리하는 행위.
- 제품 위로 올라가거나, 제품에 기대거나, 매달리는 행위.

사용 경고

제품이 전원 공급 및 일반 작동과 관련된 일부 정보는 설치 중 선택한 사항에 따라 달라질 수 있습니다. 눈이 부실 수 있으므로 제품이 켜진 상태에서 창 내부를 보지 마십시오.

LED 광원을 직접 쳐다보면 눈부심이 발생할 수 있습니다(일시적이며 위험하지는 않음). 시스템의 전원이 켜진 상태에서 조명의 강도를 변경하는 경우, 눈부심 현상을 막기 위해 창 내부를 보지 마십시오. CoeLux HT25를 올바르게 설치하면 프레임 설치 여부에 상관없이 눈과 시력에 위험하지 않습니다.

LED 광원은 IEC / TR 62778에 따른 RG0 무한 등급으로 분류되어 있습니다. 일시적이고 정상적이지만 자극적인 반응을 피하기 위해(눈부심, 잔상 등...) 오랜 시간 광원을 직접 주시하거나, 제한적인 인지력 또는 신체 장애를 가진 사람(어린이, 노인, 장애인, 환자 등...)이 광원을 보지 않도록 하십시오.

설치 경고

- 표준 또는 비표준 작업을 수행하기 전에 전원 공급장치에서 분리해야 합니다.
- 장치의 상부 부품을 조작하려면 적절한 도구를 사용해야 합니다.
- 작업자는 개인보호구(PPE)를 착용하고 시행 중인 안전 규정을 준수해야 합니다.
- 민감하고 사람의 무게를 견디도록 제작되지 않은 제품의 부품에 올라서지 마십시오.
- 제품 위에 공구, 장비 또는 부적합한 재료를 올려놓지 마십시오.
- 스위치가 보이지 않는 장소에서 기술자가 유지관리 작업을 해야 할 경우, 스위치가 켜지지 않도록 보조 기사를 두는 것이 좋습니다. 보조 기사를 둘 수 없다면 제어 장치에 눈에 띄는 경고판을 부착해야 합니다.

CoeLux는 설명서에 명시된 지침 및 경고를 따르지 않아 발생하는 사건에 대해 책임을 지지 않습니다. 표준 및 비표준 유지관리 작업을 수행할 때 설명서의 경고 섹션에 명시된 절차를 준수하지 않으면 보증이 무효하게 됩니다. 정품 예비 부품을 사용하지 않거나 CoeLux 승인하거나 인증하지 않은 정비 기사가 수행하는 유지관리 작업 또는 개조 작업은 보증을 무효화합니다.

취급 요령

선적 전에 장치, 장착 키트 및 마무리 프레임을 포함하는 제품을 나무 상자 내부에 포장하고 보호합니다. 일부 부품은 매우 민감하므로 선박에 박스를 선적 및 양하하거나, 기 타 작업을 할 때 극도로 주의해야 합니다. 작업자는 장갑, 안전화 등 적절한 개인보호구를 착용해야 합니다. CoeLux HT25 시스템의 무게(50kg)로 인해 최소 2명이 제품을 옮겨야 합니다.

포장 해체

파손되기 쉬운 제품 특성상 매우 주의해서 포장을 해체해야 합니다.
 1- 선적 서류의 포장 명세서에 명시된 바와 같이 제품이 배송되었는지 확인합니다. 제품이 누락되었거나 잘못된 경우 CoeLux s.r.l.에 즉시 연락하십시오.
 2- 선적 중 발생한 제품 손상이 있는지 세심하게 확인하십시오. 제품 손상이 발생한 경우, 화주 및 제조업체에 즉시 연락하고 추가 작업을 진행하기 전에 CoeLux s.r.l.의 지시 또는 승인을 받으십시오.

- 3- 설명서의 지침에 따라 설치 및 배선 작업을 합니다.
- 4- 현지 법규에 따라 포장재를 수거 및 폐기합니다.

보관

제품을 장기간 사용하지 않으며 다음 조건에 따라 폐쇄된 창고에 보관하고 날씨로부터 보호해야 합니다.
 - -20°C ~ +50°C 사이의 온도.
 - 40°C에서 30% 이하, 및 20°C에서 90% 이하의 상대 습도, 비응결 조건.
 - 산성, 부식성 가스, 염분 등이 없는 청결한 환경.

적절한 보호 커버를 통해 먼지 및 직사광선으로부터 제품을 보호하고 충격을 가하면 안 됩니다.

전기 연결:

CoeLux HT25 시스템에는 SELV(IEC) 또는 100 W, 24 V DC(최대 Uout: 24 V)의 II 등급(UL) 전원 공급장치 2개가 필요하며 7~9단계의 그림과 같이 연결해야 합니다. 연결 세부 정보는 조립 단계에 표시되어 있습니다. CoeLux HT25 시스템을 전기 배선망에 직접 연결하면 안 됩니다. 요청 시, CoeLux는 CoeLux HT25 시스템에 대한 테스트를 거친 전원 공급장치 한 쌍을 공급하며, 27-00008-01 코드로 주문할 수 있습니다. SELV(IEC) 또는 II 등급(UL) LED 드라이버 하나에 두 개의 전원 공급장치가 연결되며, IEC/EN 61347-2-13에 따른 별도 인증을 받은 각 채널은 정전압 최대 출력 24 V, 단락 및 과부하 방지, 최대 공칭 전력 100 W 및 최대 출력 전류 4 A를 공급합니다. CoeLux HT25에서 LV 회로 및 제어 회로 사이는 기본적으로 절연되어 있습니다. 이러한 전원 공급장치의 연결 케이블은 최대 길이 5m이며, 1.5mm 이상의 도체 지름을 가지고 있어야 합니다. 다른 전원 공급장치를 사용할 경우, 선택한 전원 공급장치에 대한 데이터 시트를 참조하시고 이 설명서의 내용을 고려하십시오.

CoeLux HT25 시스템을 전력 배선망에 직접 연결하면 안 됩니다.

전력망에 대한 배선은 전기기사만이 수행해야 합니다.

시스템 설치 및 피팅

설치자는 기존 구조물에 대한 CoeLux HT25의 설치를 책임져야 하며, 이 설명서의 지침 및 현지에서 시행 중인 안전 규정을 따라 숙련된 기술자가 설치 작업을 수행해야 합니다. 설명서의 지침을 따르지 않으면 보증이 무효화됩니다.

제품을 리프팅하거나, 위치를 조정하고 부착할 때 CoeLux 패널에 흠집을 내지 않도록 특별히 주의하십시오.

장치를 가천장에 고정하지 마십시오.

확인

설치를 완료하면 제품이 올바르게 작동하는지 확인해야 합니다.

제품의 전원을 켜고 다음과 같은 육안 점검을 실시하십시오.
 - CoeLux 패널에 때가 있는지 확인하고 필요 시 형광 및 유리 세정제로 청소하십시오.
 - 어두운 부분이 없이 전체 CoeLux 패널에 조명이 들어오는지 확인합니다. 문제가 있다면 대리점에 연락하여 도움을 요청하십시오 (<http://www.coelux.com/en/store-locator/index>).

유지관리

일반 정보

CoeLux HT25는 장시간 연속해서 사용하도록 제작되었으며 최소한의 감독이 필요합니다. 이 설명서의 환경 조건을 따르고 적절하게 작동할 경우, 이 제품은 최소한의 유지관리 작업이 필요합니다. 공인 기사에 의한 정기적인 정비 간격은 CoeLux HT25이 설치된 환경 조건에 따라 달라집니다. 서비스 및 수리가 필요할 경우 항상 CoeLux S.r.l. 또는 공인 설치 업체에 연락하십시오.

일반 및 전기 유지관리

유지보수를 최소화하려면 표준 절차에 따라 최대한 청결한 환경을 유지하십시오. 온도 변화를 제한하고, 습도를 건조하게 유지하십시오. 설치를 완료한 후 수분이 응결되면 보증을 무효화하며 제거하기 힘든 먼지 뭍침이

발생합니다.

필요 시 보풀이 없는 초극세사 천과 순한 세제로 패널을 청소합니다.
물이 스며든 것이 확인되면 즉시 전원을 끄고 모든 젖은 부품을 건조하고 전기기사에 도움을 요청합니다.

비정기 유지관리

제품이 오염되면 제품의 전원을 끄십시오. 전선 도는 부품을 물이나 세제에 닿지 않도록 하십시오.
필요 시 서스펜션 시스템을 점검합니다.
자세한 내용은 CoeLux으로 연락하십시오.

재설치 및 재사용

제품을 다시 설치하고 재사용할 수 있는지 확인하려면 CoeLux S.r.l.에 문의하십시오.

해체 및 폐기

CoeLux HT25는 전기 및 전자기기 폐기물 및 폐기 관리에 대한 규정 2012/19/EU을 준수합니다.

제품의 수명이 다하면 혼합 도시 쓰레기로 처리되어야 합니다. 현지 당국은 전기 및 전자제품에 대한 별도의 수거 센터를 지정합니다. 사용 기한이 다한 제품은 이러한 센터에서 폐기할 수 있습니다. 신제품 및 유사한 제품을 구매한 경우, 판매자에게 중고 제품을 반환할 수 있습니다. 제품 사용 및 폐기 규정을 철저히 준수하여 유해물질이 환경에 배출되는 경우를 방지하십시오. 부주의한 배출로 인해 환경 및 인체에 유해한 환경을 만들 수 있습니다. 사용 및 폐기 규정을 준수하면 유한한 자원의 지속 가능한 재사용을 촉진합니다.

X 표시가 된 쓰레기통은 CoeLux HT25가 재활용 대상이며 별도의 수거가 필요하다는 의미입니다.

제품의 처리, 수거 및 재활용에 대한 자세한 내용은 현지 당국, 폐기물 처리업체, 또는 제품을 구입한 대리점에 문의하십시오.

포장재는 완전히 재활용 가능하며, 재활용 기호가 표시되어 있습니다. 포장재(플라스틱 백, 스티로폼 등)가 위험할 수 있으므로 어린이 및 동물의 손이 닿지 않도록 하십시오.

특허 및 저작권

본 제품은 특허 및 특허 신청의 적용을 받습니다. <https://www.coelux.com/en/patents/index>에서 자세한 내용을 볼 수 있습니다.

이 설명서는 CoeLux S.r.l.(www.coelux.com)가 발간했습니다.

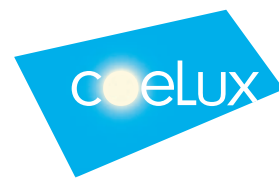
설명서에 포함된 도면과 지침은 CoeLux S.r.l.의 배타적 지적재산권입니다. 당사는 모든 권리를 보유하며 전체 또는 일부 문서를 복제하거나 제3자에게 공개하는 행위를 금지합니다.

번역본을 포함하여 일체의 판권을 소유합니다. 출판인의 서면 승인 없이 어떠한 유형의 복제도 할 수 없습니다. 부분 복제 및/또는 요약도 금지됩니다.

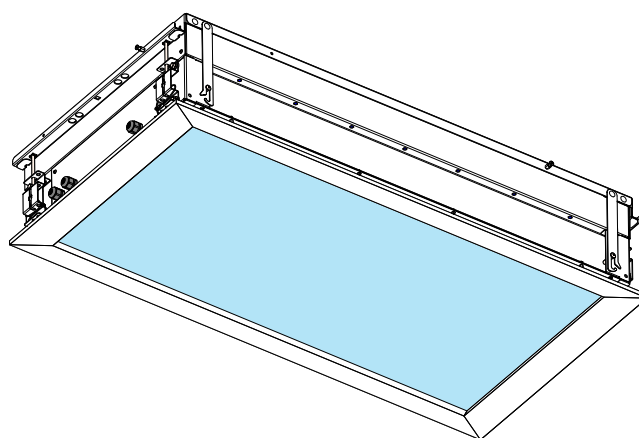
이 설명서는 출판 당시의 최신 제품 기술을 포함하고 있습니다. 당사는 이 설명서의 문장, 이미지, 콘텐츠, 기술 용어, 장비 및 규제 요건의 업데이트 내용을 변경할 권리를 보유합니다.

© Copyright 2019 by CoeLux S.r.l.

CoeLux S.r.l.
Via Cavour, 2, 22074
Lomazzo – Como - Italy
전화번호: +39 02 36714394
info@coelux.com
www.coelux.com



Experience the Sky



CoeLux® HT25

IT	MANUALE DI INSTALLAZIONE E DI UTILIZZO
EN	INSTALLATION AND USER MANUAL
FR	INSTRUCTIONS POUR LE MONTAGE ET L'INSTALLATION
JP	インストールと使用マニュアル
CH	安裝和使用手冊
KC	설치 및 사용 설명서

CoeLux S.r.l.
Via Cavour, 2
22074 Lomazzo – Como - Italy
Tel. +39 02 36714394
info@coelux.com
www.coelux.com