

CoeLux® Sky Line

IT	MANUALE DI INSTALLAZIONE E DI UTILIZZO
EN	INSTALLATION AND USER MANUAL
FR	MANUEL D'INSTALLATION ET D'UTILISATION
JP	インストールと使用マニュアル
CH	安裝和使用手冊
KC	설치 및 사용 설명서

IT Attenzione!

Leggere interamente il presente manuale prima di effettuare qualsiasi operazione in quanto contiene importanti informazioni per la corretta installazione e il funzionamento del prodotto.

Prima di procedere ad ogni tipo di intervento ordinario o straordinario sul prodotto è obbligatorio procedere all'isolamento dello stesso dalla rete di alimentazione elettrica.

In alcune nazioni l'installazione elettrica può essere effettuata solo da un elettricista autorizzato. Per maggiori informazioni contattare l'autorità locale per l'energia elettrica.

A causa della particolare delicatezza dei componenti, il prodotto deve sempre essere movimentato con la massima cautela e in un ambiente pulito.

PREMESSA. Gli operatori incaricati del montaggio e dell'installazione dei prodotti CoeLux sono tenuti obbligatoriamente a leggere attentamente tutti i contenuti del presente manuale prima dell'installazione, dell'assemblaggio e dell'avviamento dell'unità, nonché prima delle operazioni di manutenzione. Questo manuale deve essere sempre usato e mantenuto in buono stato di conservazione, anche per evenienze future. È vietato asportare, strappare o modificare arbitrariamente delle sue parti. Le illustrazioni ed i disegni sono da considerarsi solo come riferimento generale e non sono necessariamente precise in ogni particolare. Le immagini e le specifiche tecniche che appaiono nel manuale non sono vincolanti e possono essere variate senza preavviso.

NOTA BENE. La garanzia è esclusa nel caso in cui non siano state rispettate le istruzioni e le avvertenze riportate nel presente manuale. CoeLux S.r.l. declina inoltre qualsiasi responsabilità per eventuali danni a cose, persone e animali che possano derivare dal mancato rispetto delle istruzioni e delle avvertenze riportate nel presente manuale. CoeLux S.r.l. non si assume responsabilità derivate da installazione e/o assemblaggio non corretti o, comunque, non conformi a quanto descritto nel manuale di installazione.

Assistenza clienti CoeLux

GRAZIE PER AVER SCELTO UN DISPOSITIVO CoeLux.

In base alle condizioni previste dalla garanzia, il vostro prodotto CoeLux sarà coperto per 2 anni dalla data d'acquisto.

In caso di domande sul vostro prodotto CoeLux, la invitiamo a chiamare il nostro numero di assistenza tenendo a portata di mano il numero di serie del prodotto e i dettagli circa il luogo e la data di acquisto.

Scansionare il QR code di seguito per le altre lingue disponibili.



EN Warning!

Read this manual in its entirety before performing any operation, as it contains important information for the proper installation and operation of the product.

Before carrying out any kind of ordinary or extraordinary intervention on the product, it is mandatory to isolate the product from the mains supply.

In some countries, the electrical installation can only be carried out by an authorised electrician. Contact your local electricity authority for more information.

Due to the delicate nature of the components, the product should always be handled with extreme care and in a clean environment.

FOREWORD. Operators who are responsible for the assembly and installation of CoeLux products must read all the contents of this manual carefully before installation, assembly and starting up of the unit and before maintenance. This manual should always be used and kept in good condition, for future reference. It is prohibited to remove, tear or arbitrarily modify any part of it. The illustrations and drawings should be considered as a general reference only and are not necessarily precise in every detail. The images and technical specifications that appear in the manual are not binding and can be changed without notice.

PLEASE NOTE. The warranty is excluded if the instructions and warnings in this manual have not been followed. CoeLux S.r.l. also declines any responsibility for any damage to property, persons and animals that may result from failure to comply with the instructions and warnings given in this manual. CoeLux S.r.l. assumes no liability arising from incorrect installation and/or assembly or, in any event, not in conformity with what is described in the installation manual.

Customer Care CoeLux

THANK YOU FOR CHOOSING A CoeLux DEVICE.

According to the conditions of the warranty, your CoeLux product will be covered for 2 years from the date of purchase.

If you have any questions about your CoeLux product, please call our support number with your product serial number to hand and details of the place and date of purchase.

Scan the QR code below for other available languages.

FR Avertissement !

Lisez ce manuel dans son intégralité avant toute utilisation, car il contient des informations importantes concernant l'installation et le fonctionnement corrects du produit.

Avant d'effectuer tout type d'intervention ordinaire ou extraordinaire sur le produit, il est indispensable d'isoler le produit du réseau électrique. Dans certains pays, l'installation électrique ne peut être effectuée que par un électricien agréé. Pour plus d'informations, contactez les autorités locales chargées de l'électricité.

En raison de la nature délicate des composants, le produit doit toujours être manipulé avec une extrême précaution et dans un environnement propre.

AVANT-PROPOS. Les opérateurs chargés de l'assemblage et de l'installation des produits CoeLux doivent lire attentivement et intégralement le contenu de ce manuel avant l'installation, l'assemblage, la mise en service et l'entretien de l'appareil. Ce manuel doit toujours être utilisé et conservé en bon état pour référence ultérieure. Il est interdit d'enlever, de déchirer ou de modifier arbitrairement toute partie de celui-ci. Les illustrations et les dessins doivent être utilisés à titre purement indicatif et ne sont pas nécessairement précis dans leurs détails. Les images et les spécifications techniques qui figurent dans ce manuel ne sont pas contractuelles et peuvent être modifiées sans préavis.

REMARQUE. Le non-respect des instructions et des avertissements contenus dans ce manuel annule la garantie. CoeLux S.r.l. décline également toute responsabilité en cas de dommages infligés aux biens, aux personnes et aux animaux qui pourraient résulter du non-respect des instructions et des avertissements mentionnés dans ce manuel. CoeLux S.r.l. n'assume aucune responsabilité résultant d'une installation et/ou d'un montage incorrects ou, en tout état de cause, non conformes à ce qui est décrit dans le manuel d'installation.

Service clientèle de CoeLux

MERCI D'AVOIR CHOISI UN APPAREIL CoeLux.

Conformément aux conditions de la garantie, votre produit CoeLux sera couvert pendant deux (2) ans à compter de la date d'achat.

Si vous avez des questions concernant votre produit CoeLux, veuillez appeler notre numéro d'assistance avec le numéro de série de votre produit à portée de main ainsi que les détails du lieu et de la date d'achat.

Scannez le code QR ci-dessous pour connaître les autres langues disponibles.

JP 警告!

本書には本製品の適切な設置と使用のための重要な情報が記載されていますので、本書のすべてをあらゆる作業の前によくお読みください。

本製品の通常または臨時の操作を行う前に、本製品を必ず主電源から切断してください。

一部の国では、電気設備の設置は正規の電気技師のみが実施できる場合があります。詳しくはお住まいの地域の電力会社にお問い合わせください。

部品は壊れやすいため、本製品は常に細心の注意を払って清潔な環境で取り扱ってください。

前書き。CoeLux 製品の組立てと設置を担当するオペレータは、ユニットの設置、組立て、起動、メンテナンスの前に、本書のすべての内容をよく読む必要があります。本書は、今後参照するために常に大切に使用および保管してください。本書の一部を削除、切り離し、意図的に変更することは禁止されています。イラストや図は、一般的な参考資料としてのみみなされるものであり、必ずしもすべての詳細が正確であるとは限りません。本書に記載された画像および技術仕様には拘束力はなく、通知なく変更される可能性があります。

注記：本書の指示および警告に従っていない場合は、保証対象外となります。CoeLux S.r.l. は、本書の指示および警告を順守しないことにより生じる可能性のある、財産、個人あるいは動物に対するいかなる損害に対しても一切責任を負いません。CoeLux S.r.l. は、いかなる場合も、不適切な設置および/または組立て、設置マニュアルに記述されている内容に適合していない設置および/または組立てによる法的責任は一切負いません。

CoeLux カスタマーケア

CoeLuxデバイスをご購入いただきありがとうございます。

お客様の CoeLux 製品の保証期間は、保証条件に従い、ご購入日から2年間です。

CoeLux 製品についてご質問がある場合は、当社のサポート窓口まで電話でお問い合わせください。お問い合わせの際には、お使いの製品のシリアル番号、購入場所と購入日が記載された領収書などをお手元にご用意ください。

他の言語については、以下の QR コードをスキャンしてください。



CH 警告!

操作前请通读本手册，其中包含了有关正确安装和操作产品的重要信息。

对产品执行任何常规或非常规的干预之前，必须断开产品与市电电源的连接。

在某些国家/地区，电气安装只能由获得授权的电工执行。有关更多信息，请联系您当地的电力管理局。

由于组件存在易损特性，应始终在清洁的环境中极其小心地处理产品。

前言。负责组装和安装 CoeLux 产品的操作人员在安装、组装和启动设备之前，以及在执行维护之前必须仔细阅读本手册中的所有内容。应始终使用本手册并使其保持良好状态以备将来参考。禁止拆除、拆卸或随意改动产品的任何部分。插图和图纸仅作为一般参考，不一定在每个细节上都准确无误。手册中所载的图片和技术规格不具有约束力，如有更改，恕不另行通知。

请注意。如果未能遵循本手册中的说明和警告，保修将失效。此外，CoeLux S.r.l. 对于因未遵循本手册中的说明和警告而引起的任何财产损失、人员或动物伤亡，不承担任何责任。CoeLux S.r.l. 对因安装和/或装配不正确，或不遵循安装手册中所述的规定而产生的任何损失概不负责。

CoeLux 客户关怀

感谢您选择使用 CoeLux 设备。

根据保修条款，您的 CoeLux 产品将自购买之日起享有 2 年的保修期。如果您对 CoeLux 产品有任何疑问，请致电客服热线，并提供本产品的序列号以及购买地点和日期的详细信息。

KC 경고!

제품을 다루기 전에 올바른 제품의 설치 및 운영에 관한 중요한 정보를 담고 있는 이 설명서 내용 전체를 숙지하십시오.

모든 종류의 통상적 또는 이례적인 제품 조정 실행 전에 반드시 주 전원으로부터 제품을 분리해야 합니다.

일부 국가에서는 공인 전기 기사만이 전기 제품 설치를 수행할 수 있습니다. 자세한 내용은 해당 지역의 전기 전문 기관에 문의하십시오.

구성 요소의 섬세한 특성으로 인해 제품은 항상 각별한 주의를 기울여 깨끗한 환경에서 취급해야 합니다.

서문. CoeLux 제품을 조립 및 설치하는 작업자는 제품 설치, 조립, 작동 시작 및 유지 관리 작업 전에 이 설명서의 모든 내용을 주의 깊게 읽어야 합니다. 이 설명서를 항상 참고해야 하며, 추후 확인을 위해 양호한 상태로 보관해야 합니다. 모든 부분에 있어 제거, 훼손 또는 임의 수정하는 행위는 금지되어 있습니다. 도해 및 도면은 일반 참조용으로만 간주되어야 하며 모든 세부 사항에서 반드시 정확하지는 않습니다. 설명서에 표시된 이미지 및 기술 사양은 구속력이 없으며 예고 없이 변경될 수 있습니다.

필수 참고 사항. 본 설명서의 지침 및 경고를 따르지 않은 경우 보증이 적용되지 않습니다. 또한 CoeLux S.r.l.은 설명서의 지침 및 경고를 따르지 않아 발생하는 재산, 사람, 동물 피해에 대해 책임을 지지 않습니다. CoeLux S.r.l.은 설치 설명서에 적힌 내용을 따르지 않은 잘못된 설치 및/또는 조립으로 발생한 어떠한 법적 책임도 지지 않습니다.

CoeLux 고객 관리 서비스

CoeLux 장치를 선택해주셔서 감사합니다.

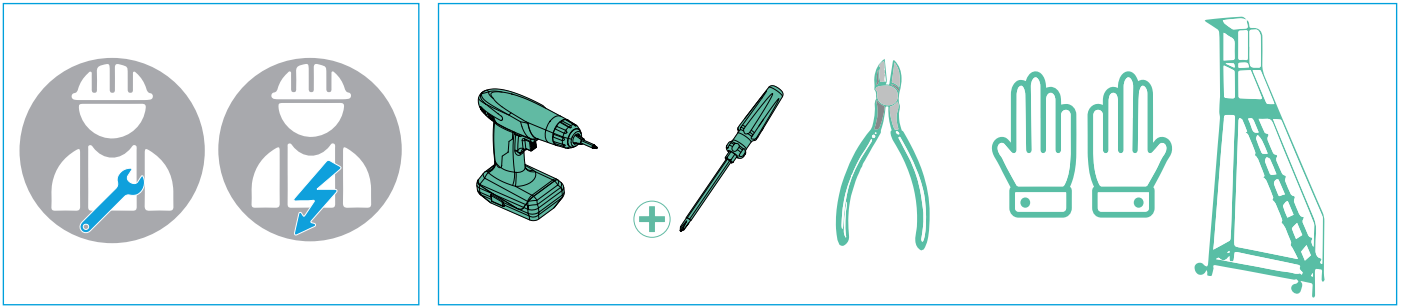
보증 조건에 따라 귀하의 CoeLux 제품은 구입일로부터 2년간 보증됩니다.

CoeLux 제품에 대해 궁금한 점이 있으시면 제품 일련 번호와 구입처 및 구입일에 대한 자세한 내용과 함께 지원 센터 전화 번호로 문의하십시오.

扫描下方二维码，以获取其他可用语言的支持信息。

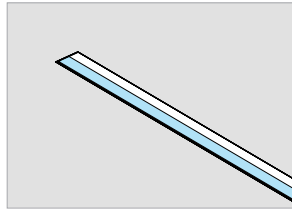
기타 언어 버전을 보시려면 아래 QR 코드를 스캔하십시오.





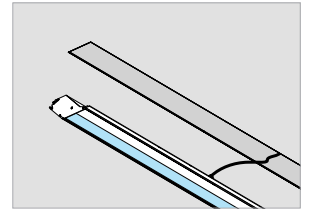
TRIMLESS (A) MOUNTING

SKYLINE-3L-A-01-CE, UL
SKYLINE-SS-M-A-01-CE, UL
SKYLINE-SS-S-A-01-CE, UL
SKYLINE-OC-HEAD
SKYLINE-OC-MIDDLE



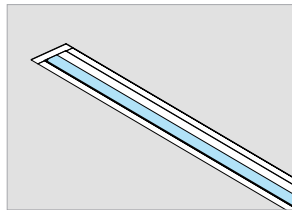
ELECTRICAL CONNECTIONS CLASSIC VERSION

SKYLINE-3L-A-01-CE, UL
SKYLINE-3L-B-01-CE, UL



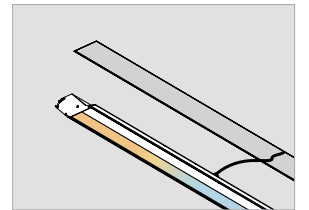
TRIM (B) MOUNTING

SKYLINE-3L-B-01-CE, UL
SKYLINE-SS-M-B-01-CE, UL
SKYLINE-SS-S-B-01-CE, UL

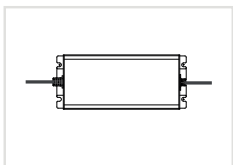


ELECTRICAL CONNECTIONS SMART SKY VERSION

SKYLINE-SS-M-A-01-CE, UL
SKYLINE-SS-S-A-01-CE, UL
SKYLINE-SS-M-B-01-CE, UL
SKYLINE-SS-S-B-01-CE, UL



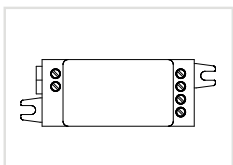
IT	ALIMENTATORI E ACCESSORI EXTRA FORNITI SU RICHIESTA
EN	POWER SUPPLY UNITS AND EXTRA ACCESSORIES ARE PROVIDED ON REQUEST
FR	ALIMENTATIONS ÉLECTRIQUES ET ACCESSOIRES SUPPLÉMENTAIRES FOURNIS SUR DEMANDE
JP	電源ユニットと追加のアクセサリは依頼に応じて提供
CH	可根据要求提供电源装置和额外附件
KC	전원 공급 장치 및 추가 액세서리는 요청 시 제공됨



Driver 0-10V - 75W - Mean Well XLG-75-L-AB for Classic versions - Code: 27-00026-01

Driver DALI - 75W - Mean Well ELG-75-C1050DA for Classic versions - Code: 27-00028-01

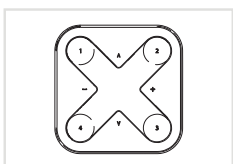
Power Supply - 75W - Mean Well XLG-75-24-A for Smart Sky versions - Code: 27-00020-01



CBU-A2D - Casambi wireless control unit configured for CoeLux Sky Line Classic DALI - Code: 75-00060-01

CBU-A2D - Casambi wireless control unit configured for CoeLux Sky Line Classic 0-10V - Code: 75-00061-01

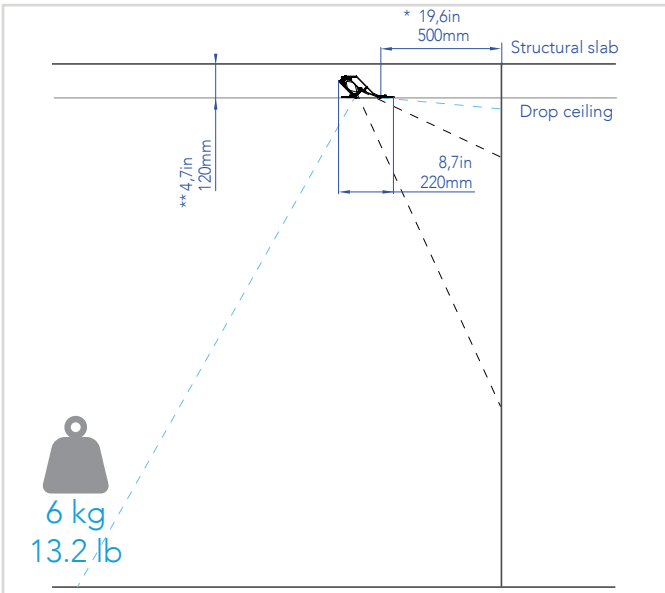
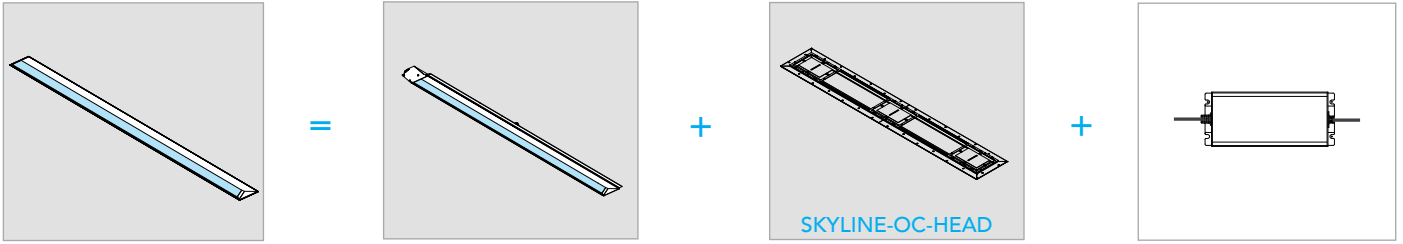
CBU-A2D - Casambi wireless control unit configured for CoeLux Sky Line SmartSky DALI - Code: 75-00062-01



Casambi Xpress - Casambi wireless Keypad user interface - White - Code: 75-00057-01

Casambi Xpress - Casambi wireless Keypad user interface - Black - Code: 75-00058-01

TRIMLESS (A) MOUNTING



IT

* Distanza suggerita dalla parete

** Altezza minima richiesta per l'installazione

EN

* Suggested distance from the wall

** Minimum height required for installation

FR

* Distance suggérée par rapport au mur

** Hauteur minimale requise pour l'installation

JP

* 壁からの推奨距離

** 設置に必要な最低高さ

CH

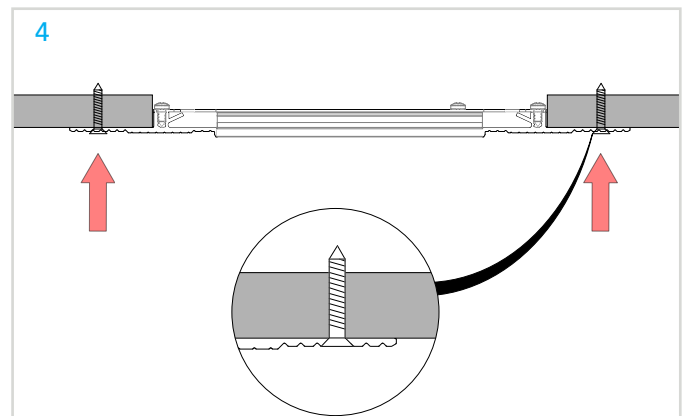
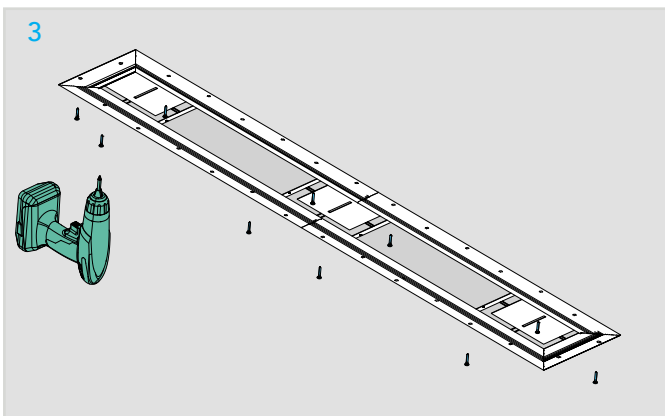
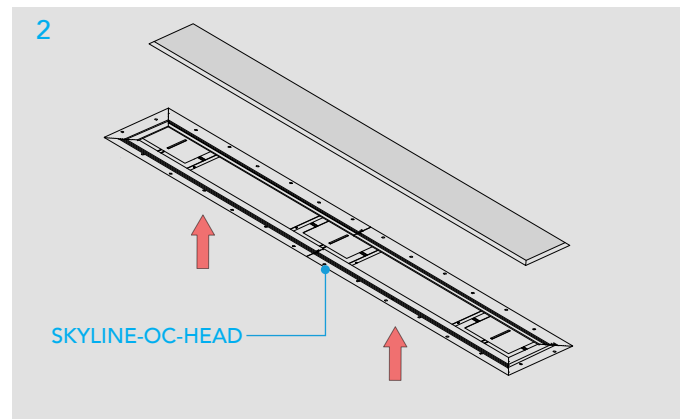
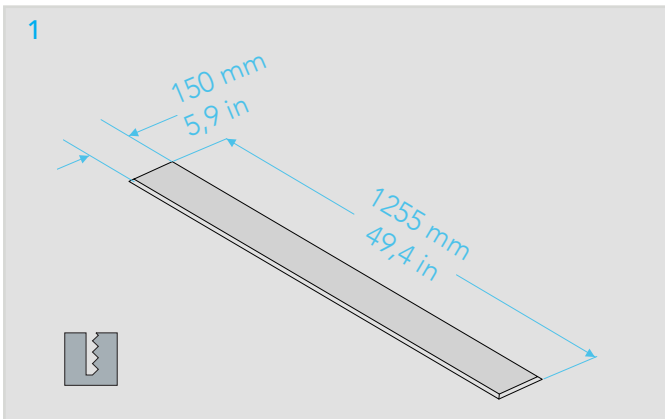
* 建议离墙距离

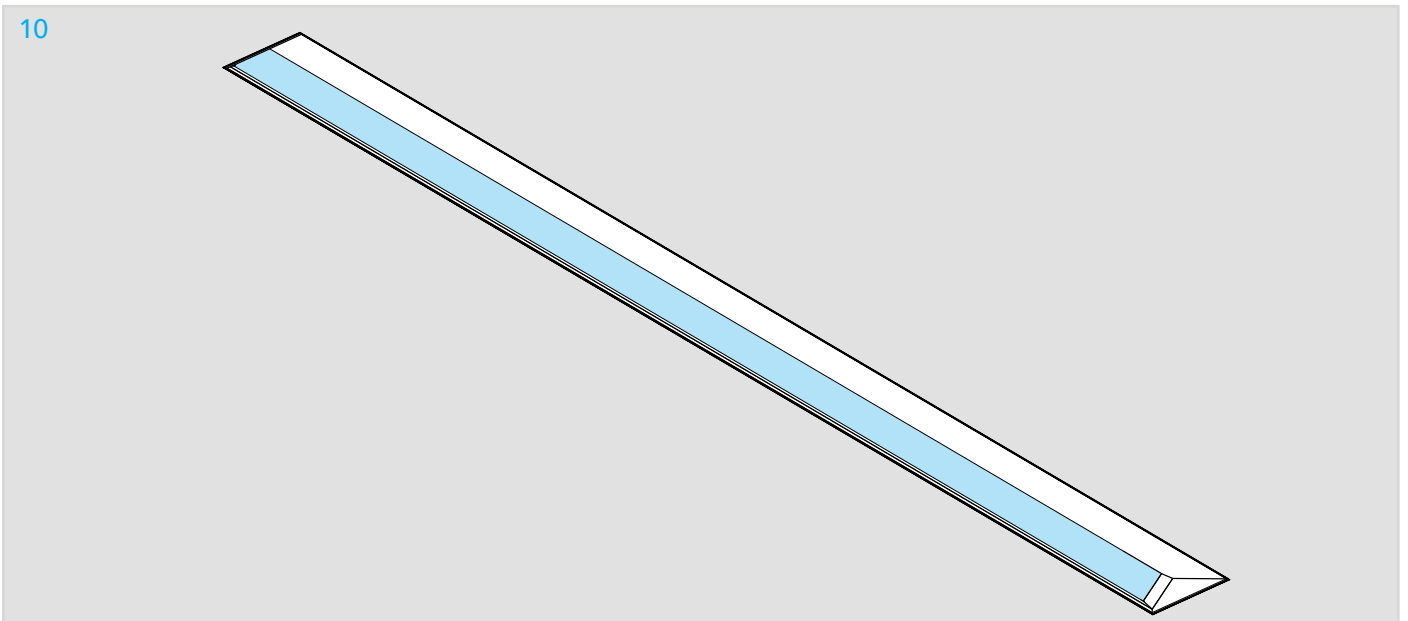
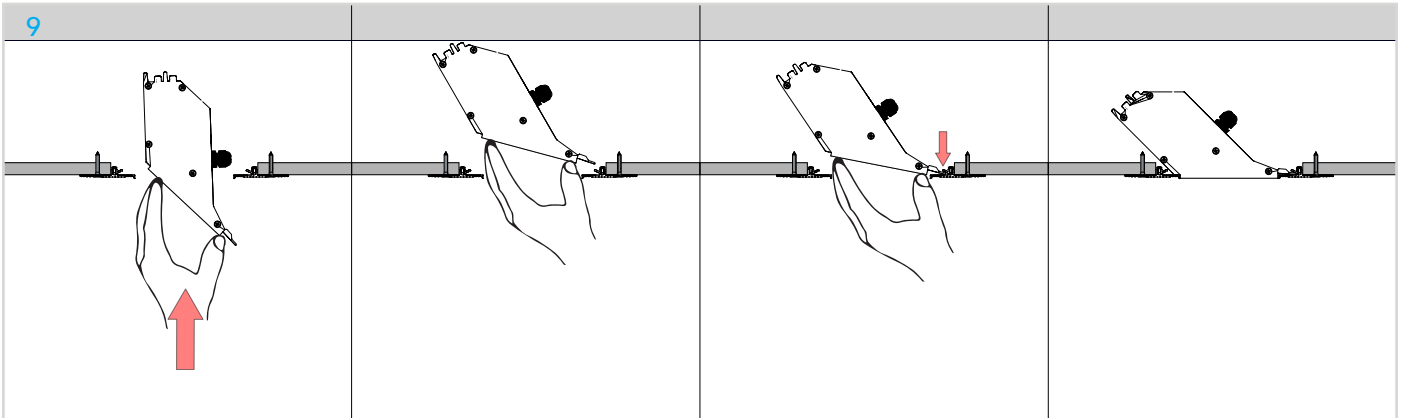
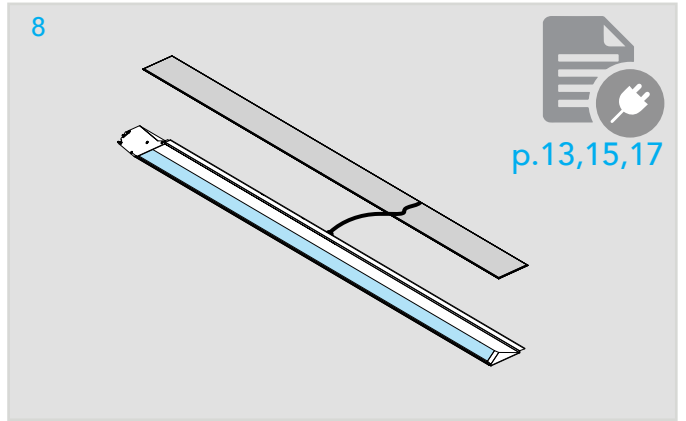
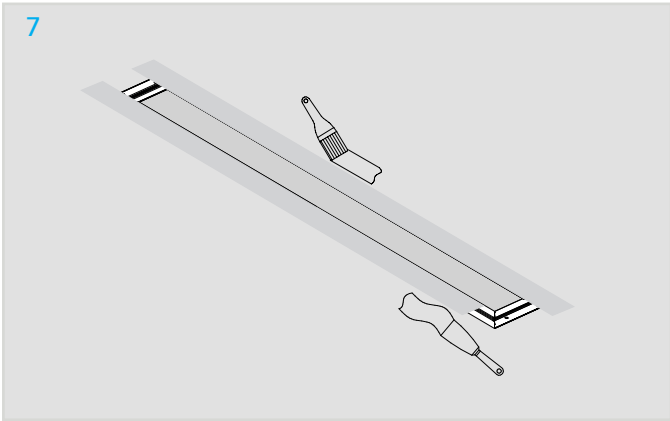
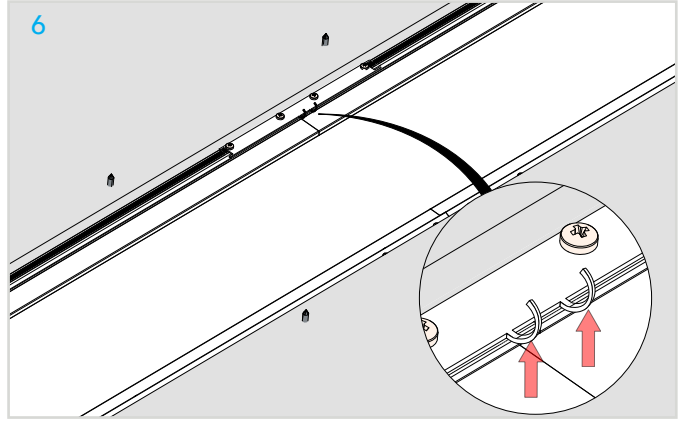
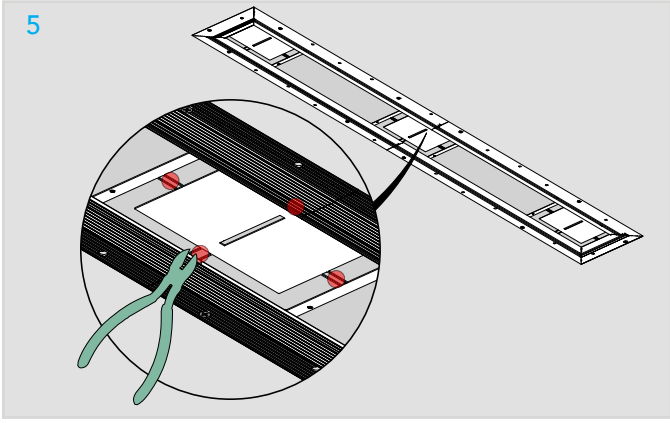
** 安装所需的最小高度

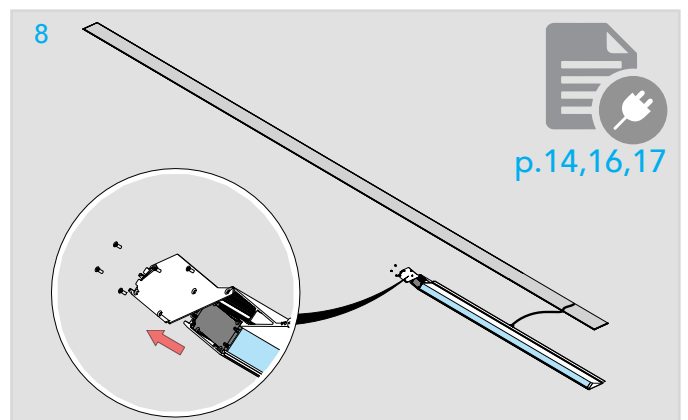
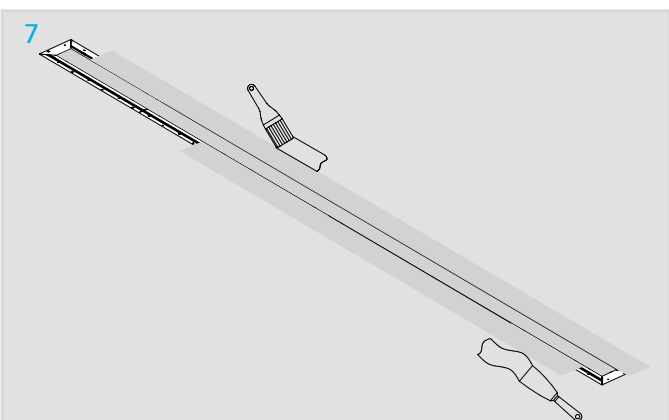
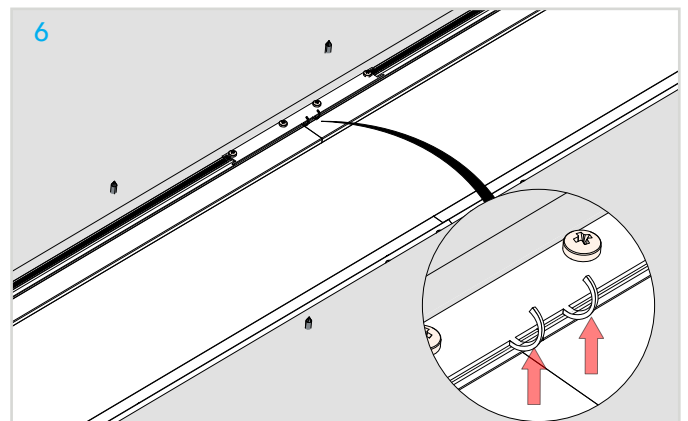
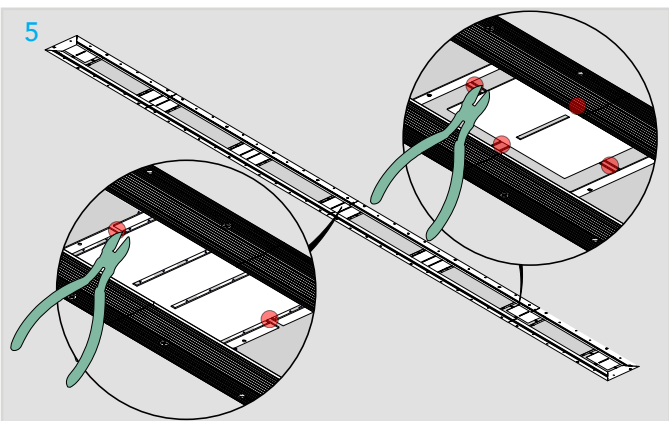
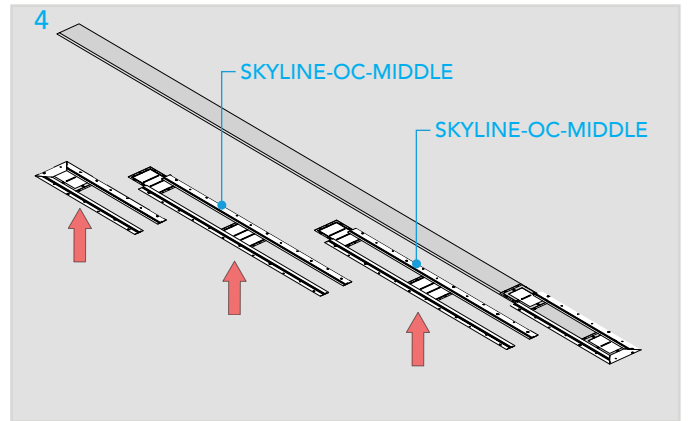
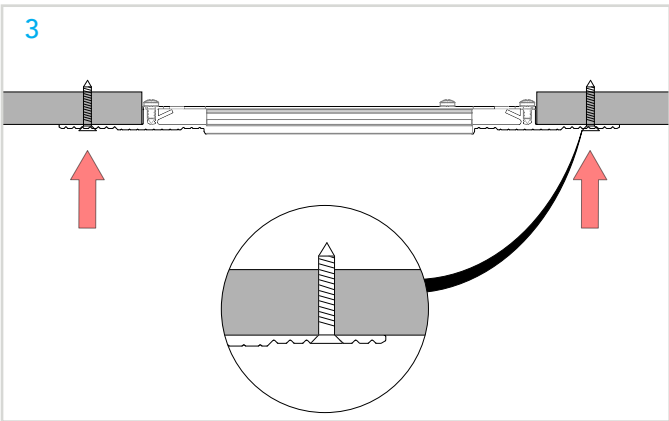
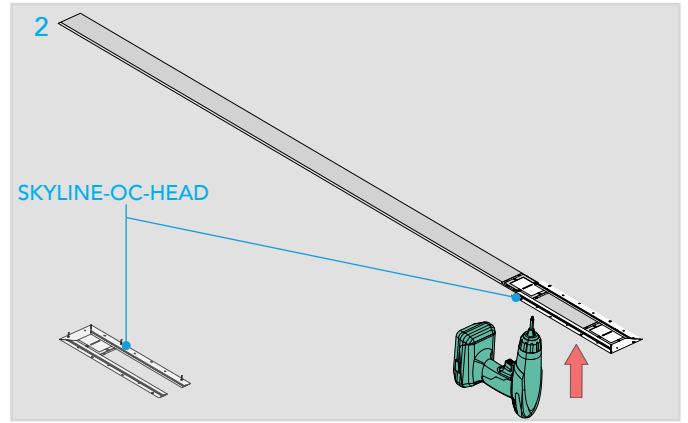
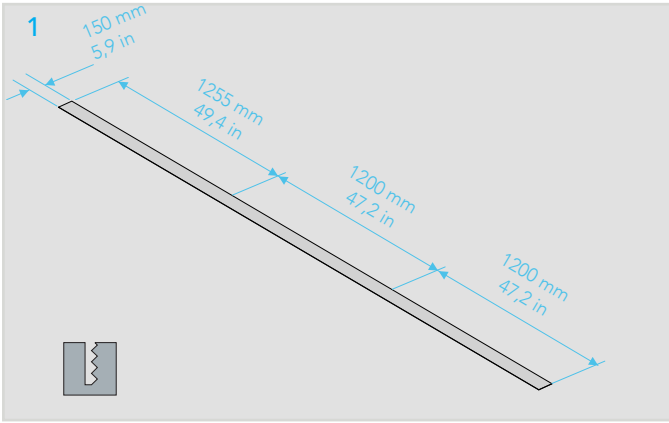
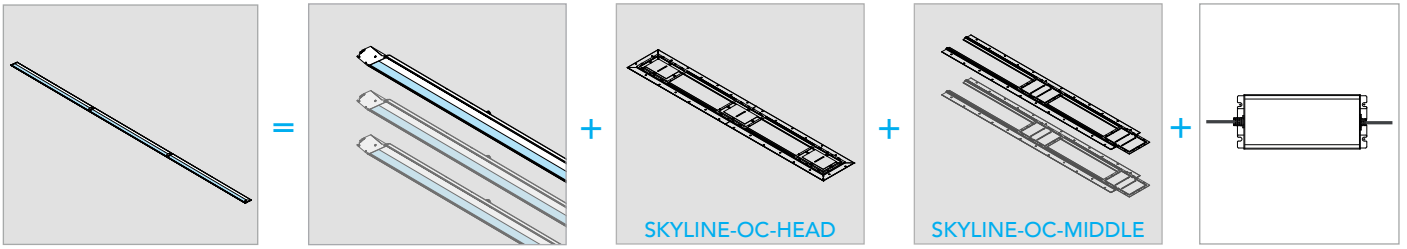
KC

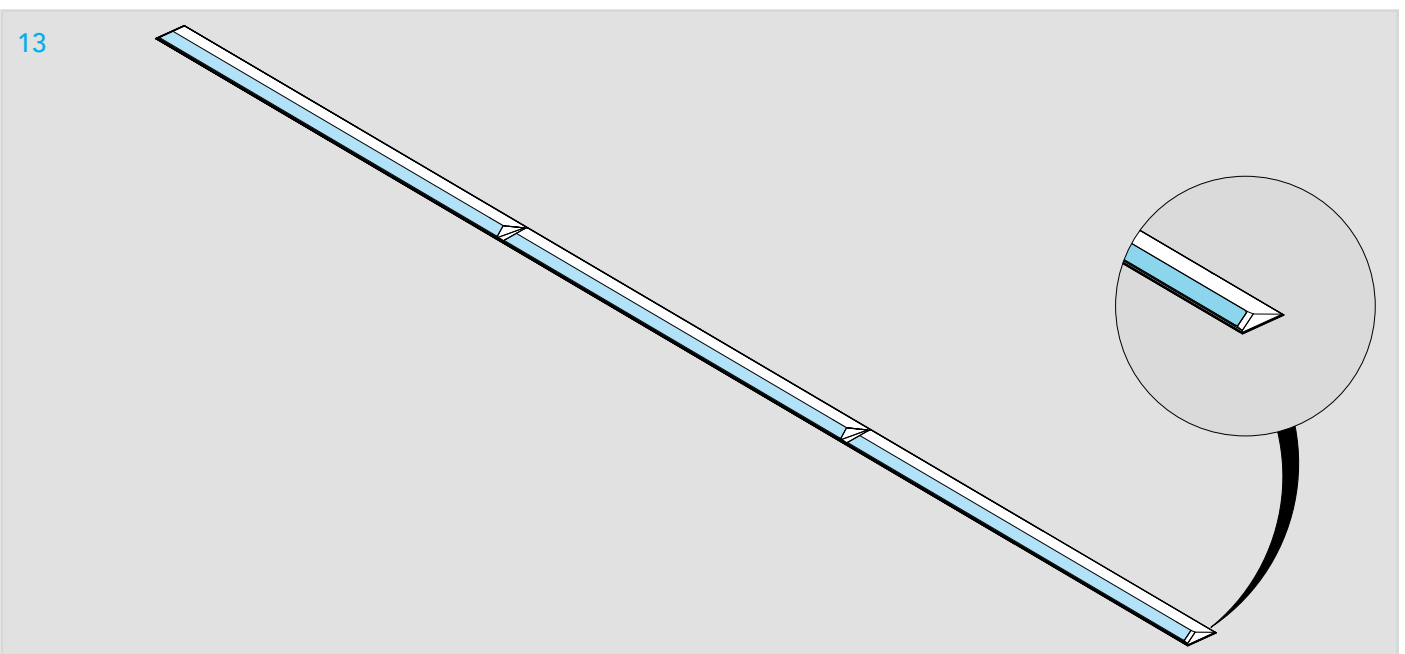
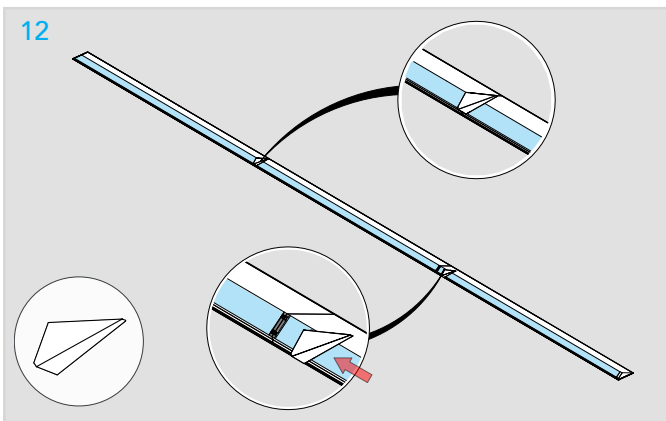
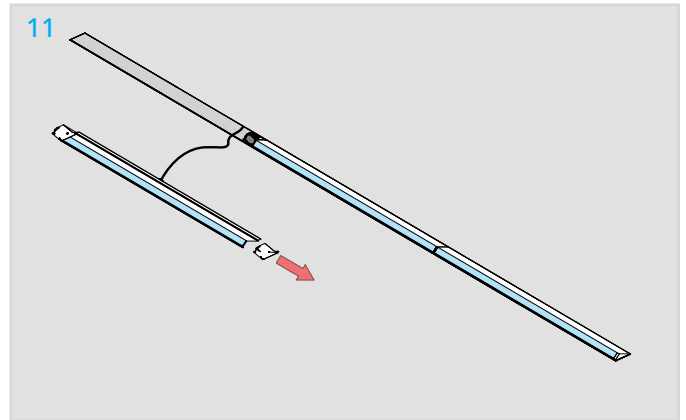
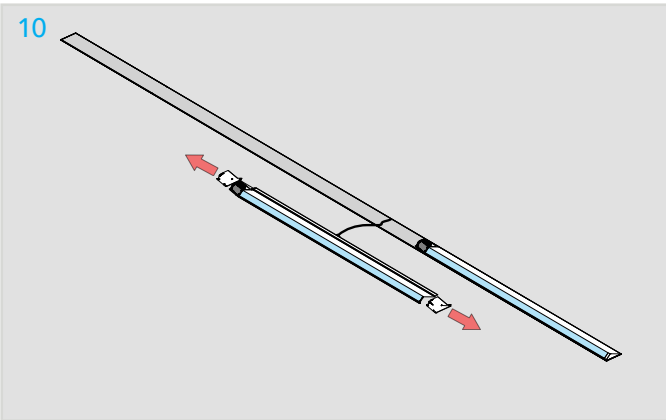
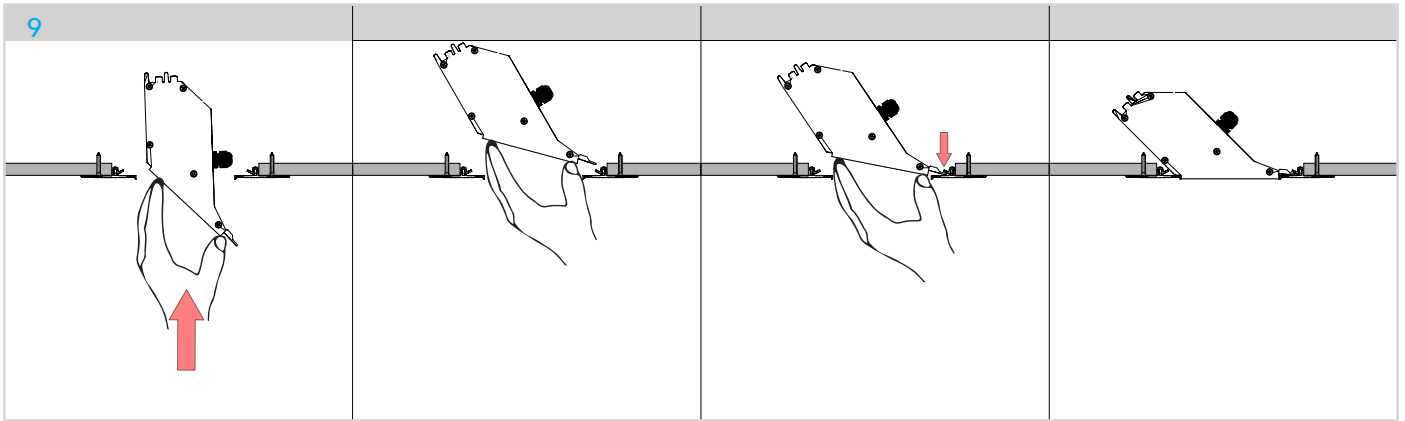
* 벽과의 간격 권장 사항

** 설치에 필요한 최소 높이

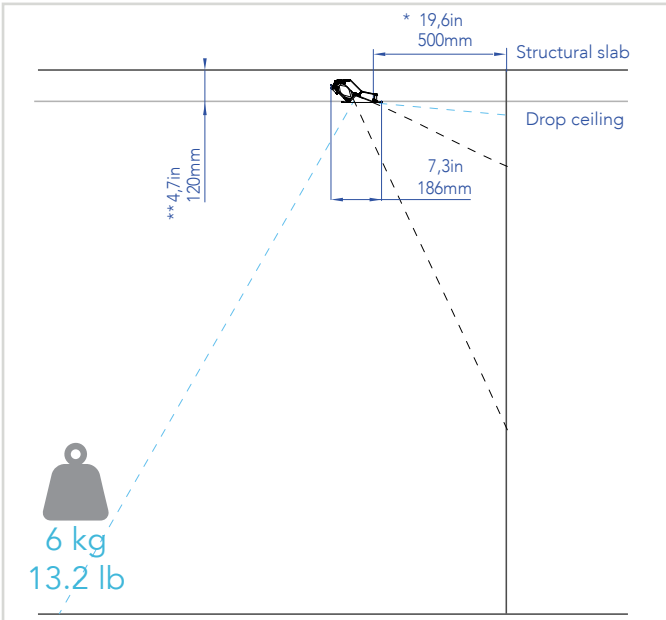
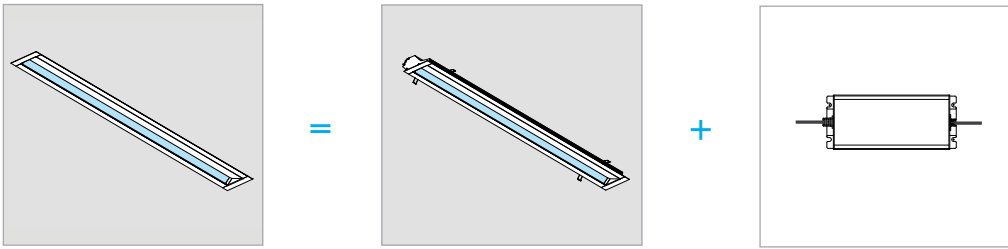




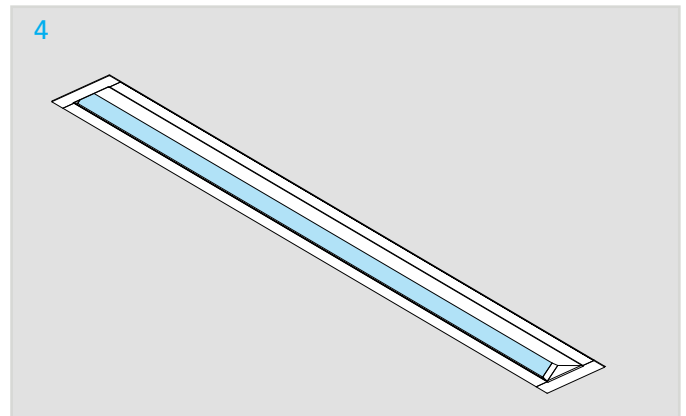
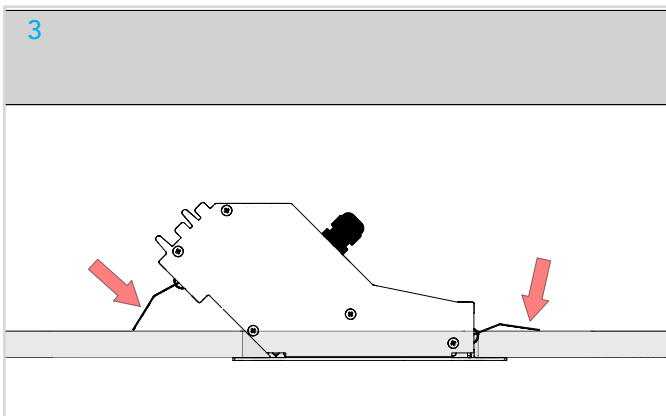
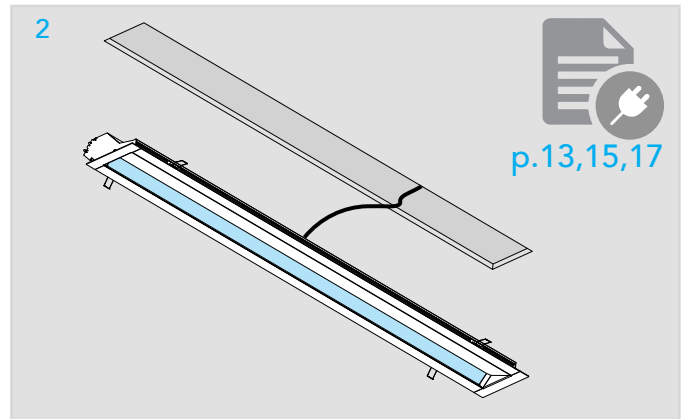
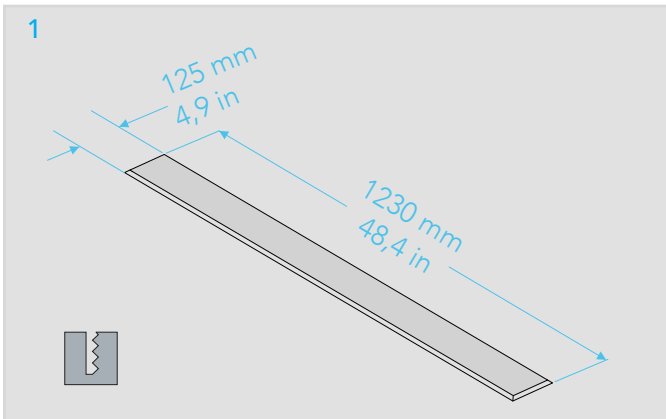


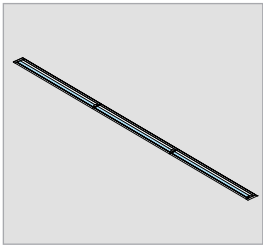


TRIM (B) MOUNTING

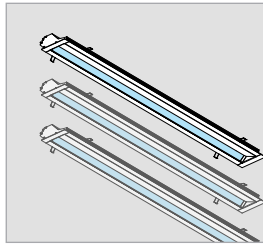


- IT
- * Distanza suggerita dalla parete
- ** Altezza minima richiesta per l'installazione
- EN
- * Suggested distance from the wall
- ** Minimum height required for installation
- FR
- * Distance suggérée par rapport au mur
- ** Hauteur minimale requise pour l'installation
- JP
- * 壁からの推奨距離
- ** 設置に必要な最低高さ
- CH
- * 建议离墙距离
- ** 安装所需的最小高度
- KC
- * 벽과의 간격 권장 사항
- ** 설치에 필요한 최소 높이

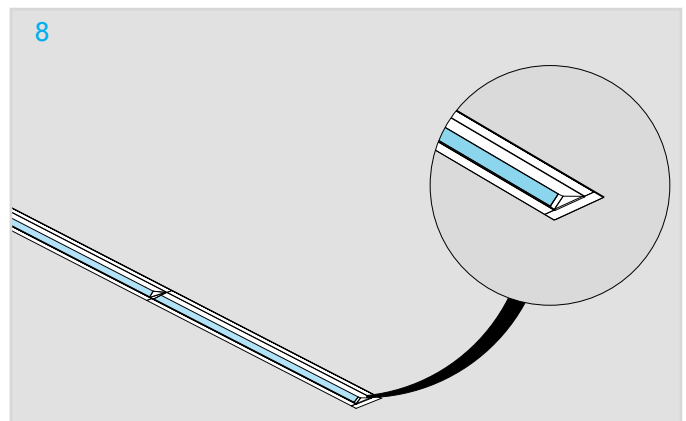
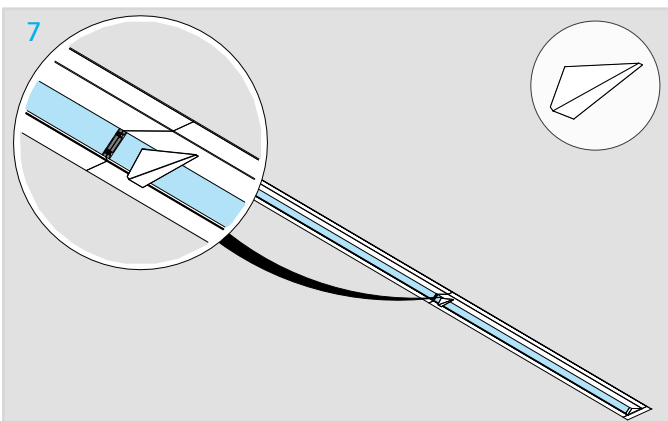
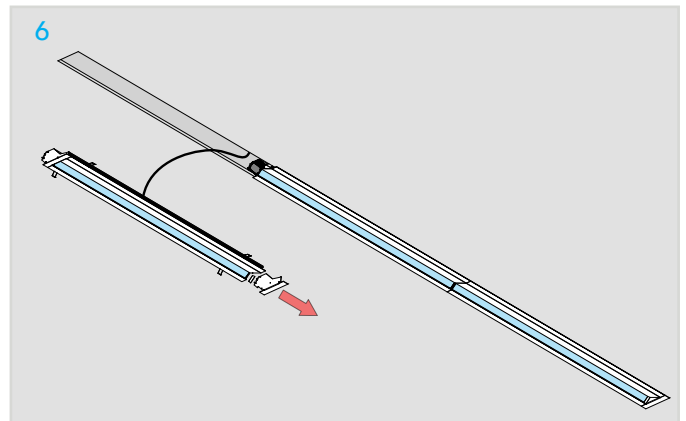
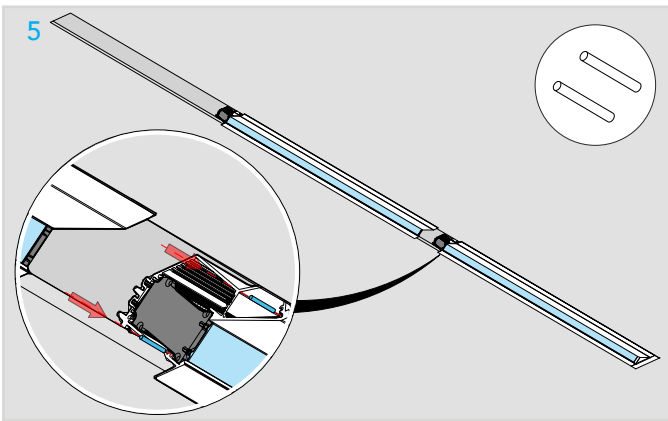
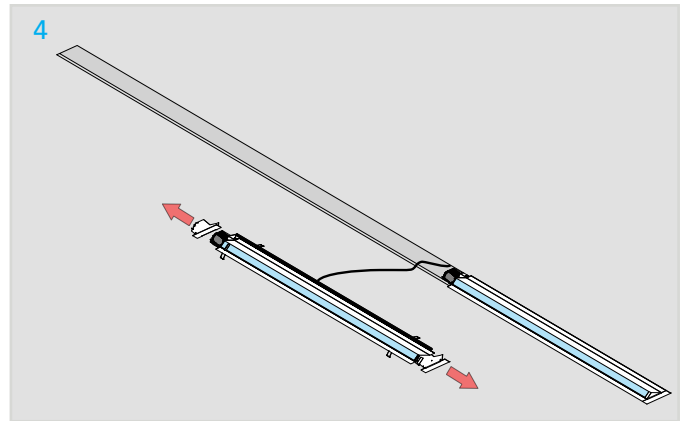
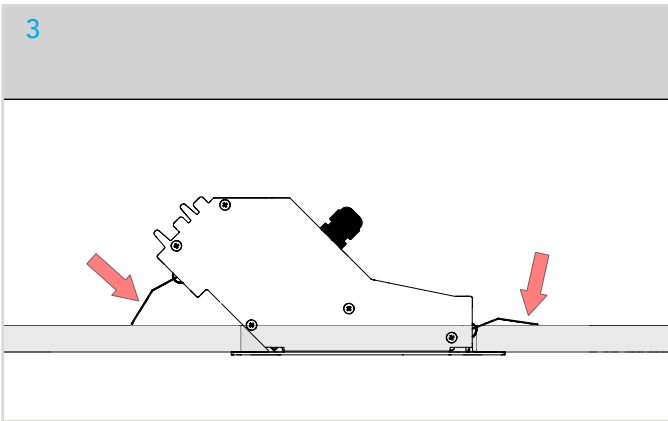
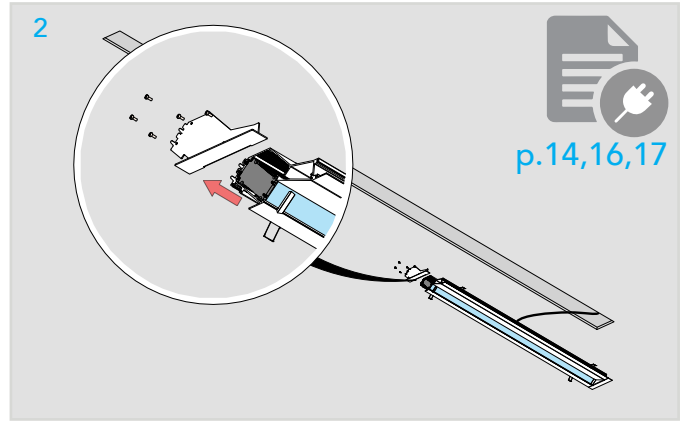
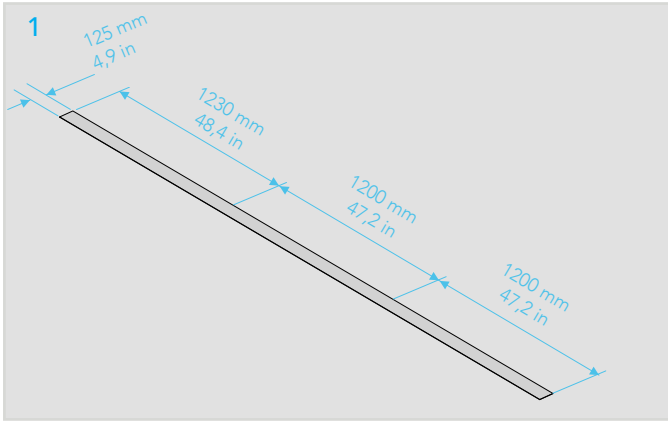
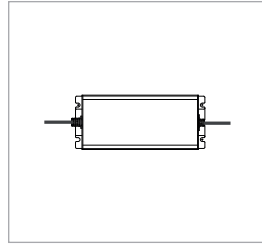




=



+

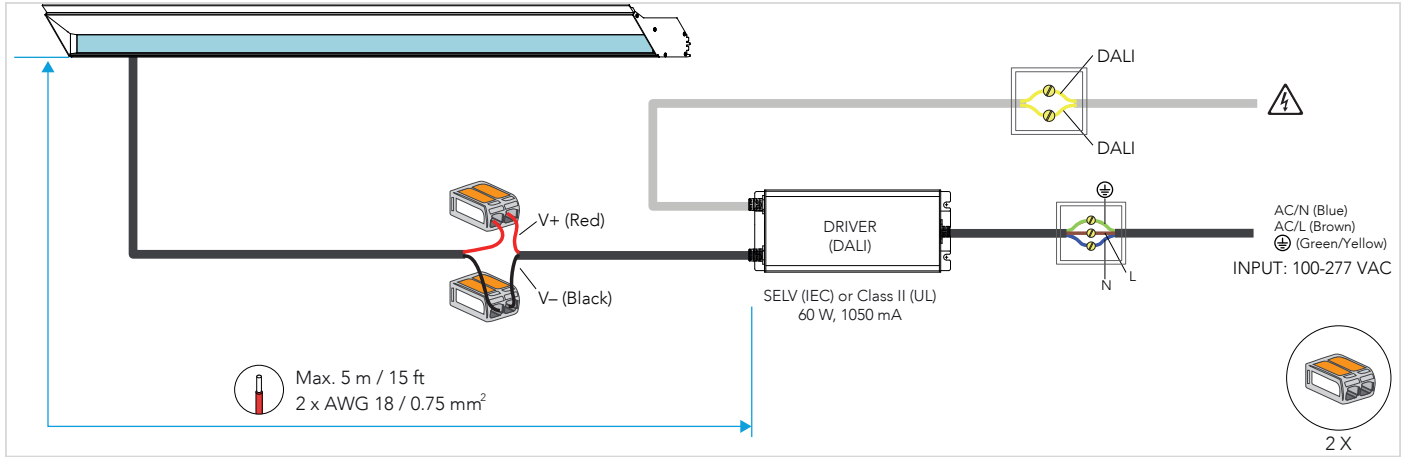




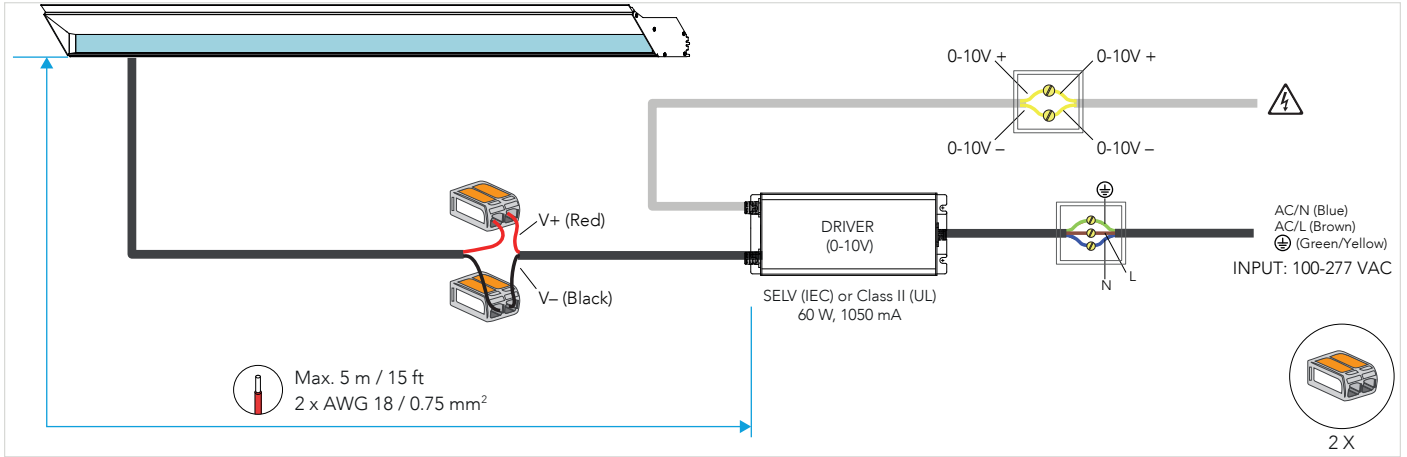
ELECTRICAL CONNECTIONS

SINGLE INSTALLATION - CLASSIC VERSION

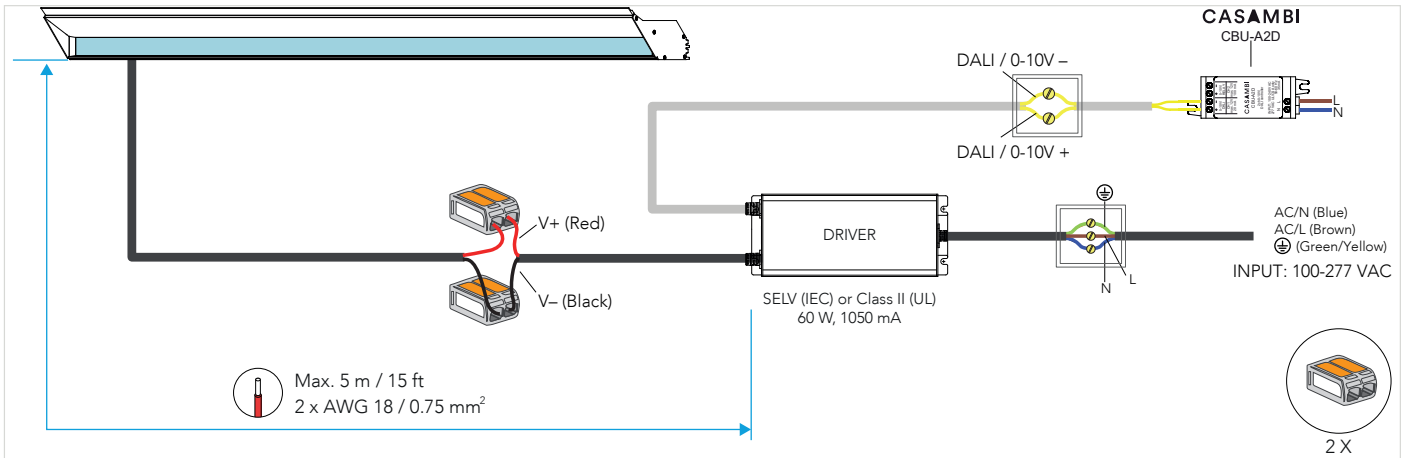
DALI



0-10V



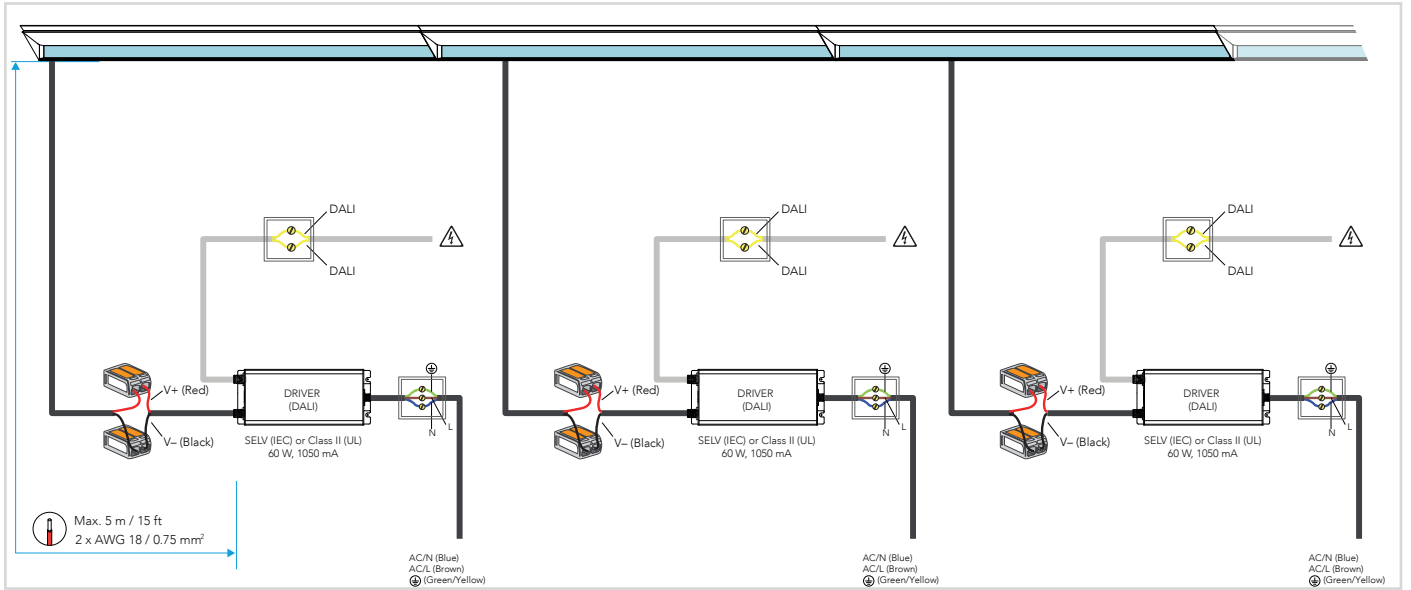
OPTIONAL: CASAMBI CBU-A2D CONNECTION



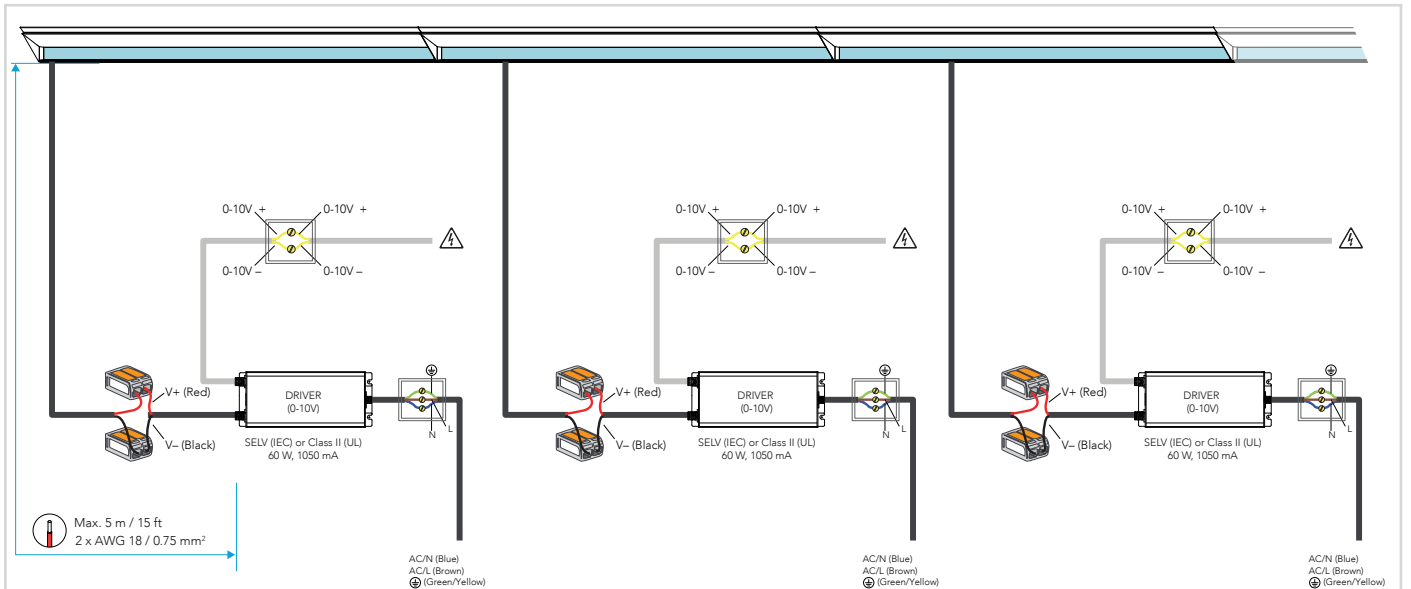
ELECTRICAL CONNECTIONS MULTIPLE INSTALLATION - CLASSIC VERSION



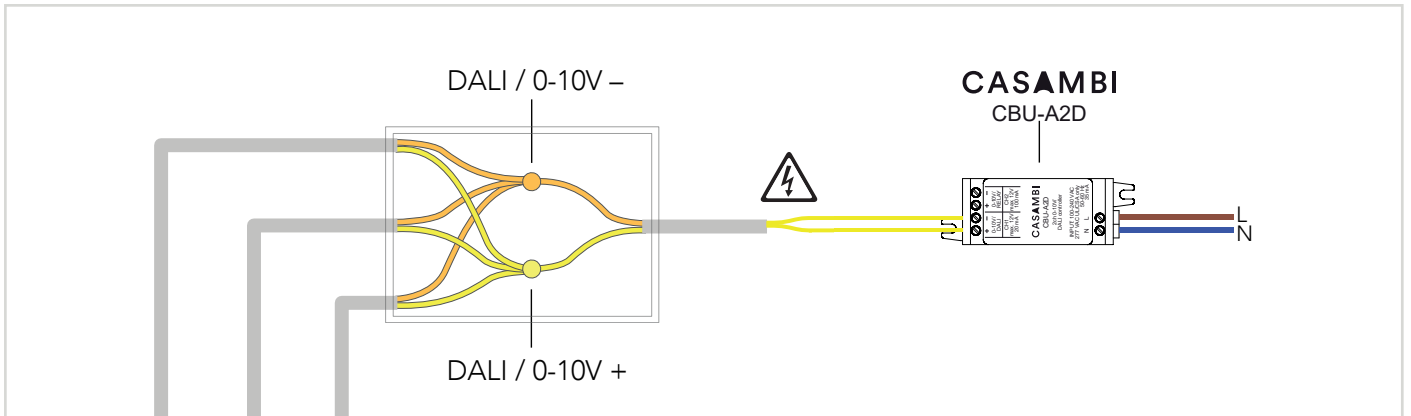
DALI



0-10V



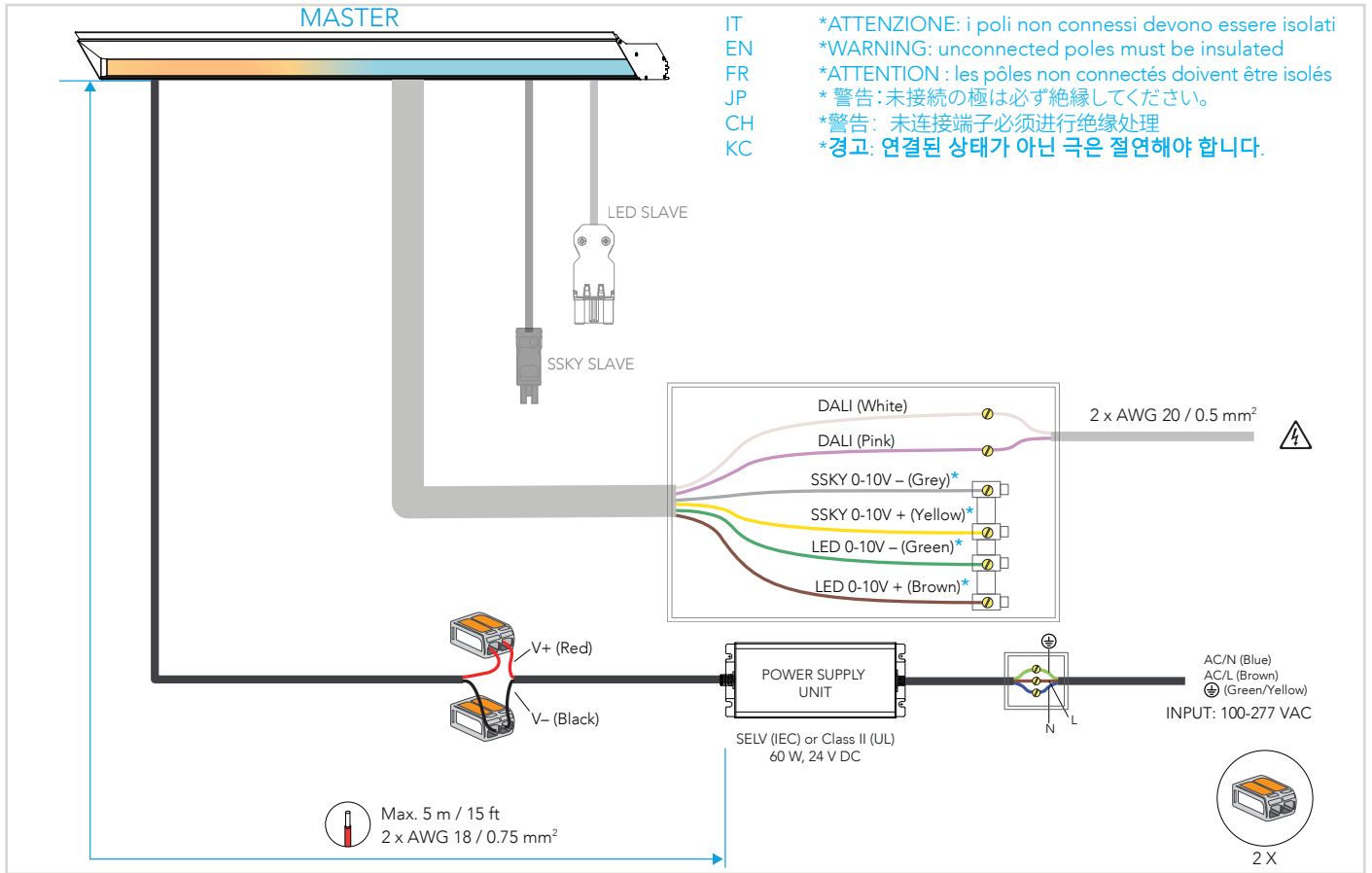
OPTIONAL: CASAMBI CBU-A2D CONNECTION



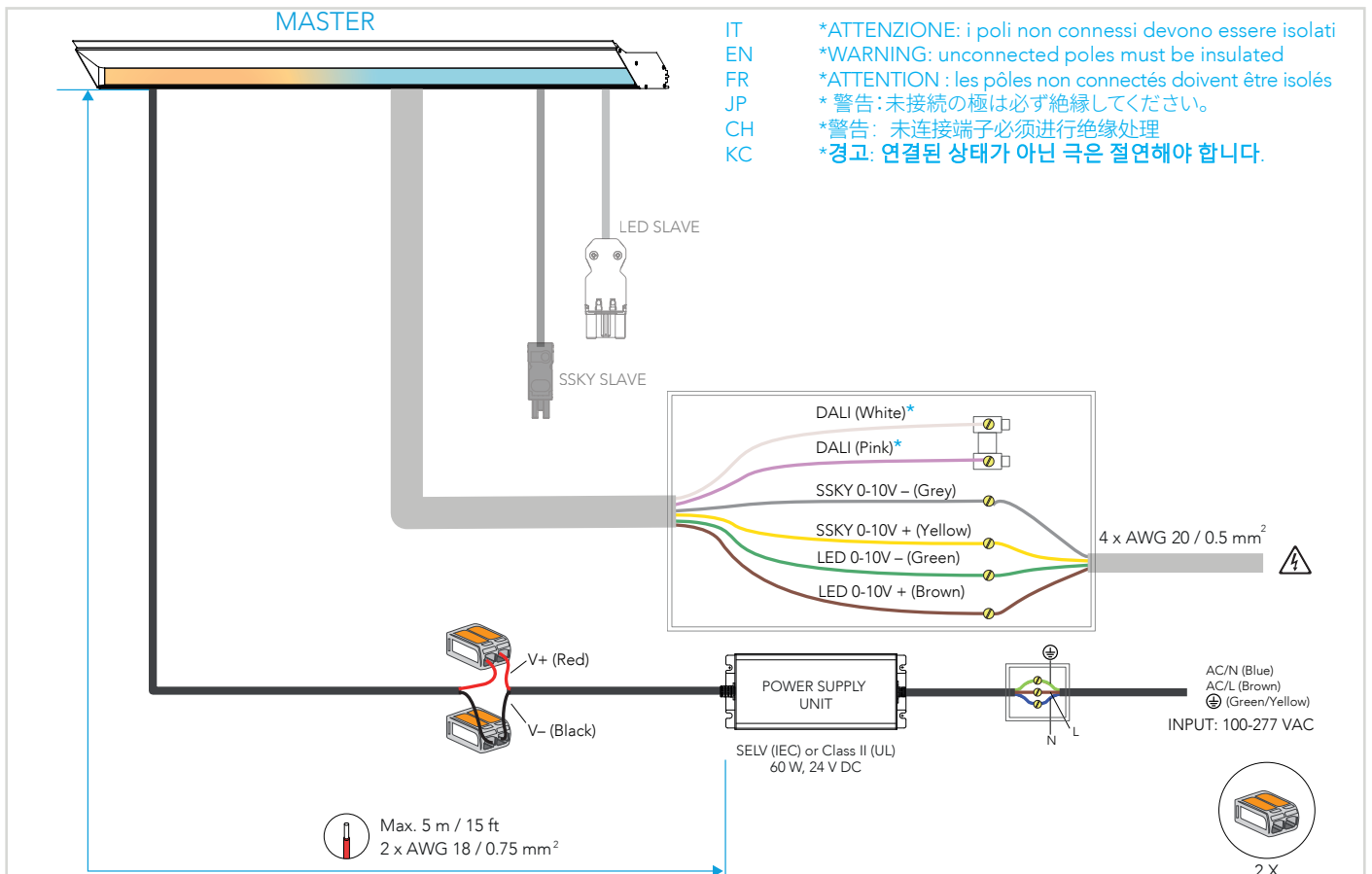


ELECTRICAL CONNECTIONS SINGLE INSTALLATION - SMART SKY VERSION

DALI



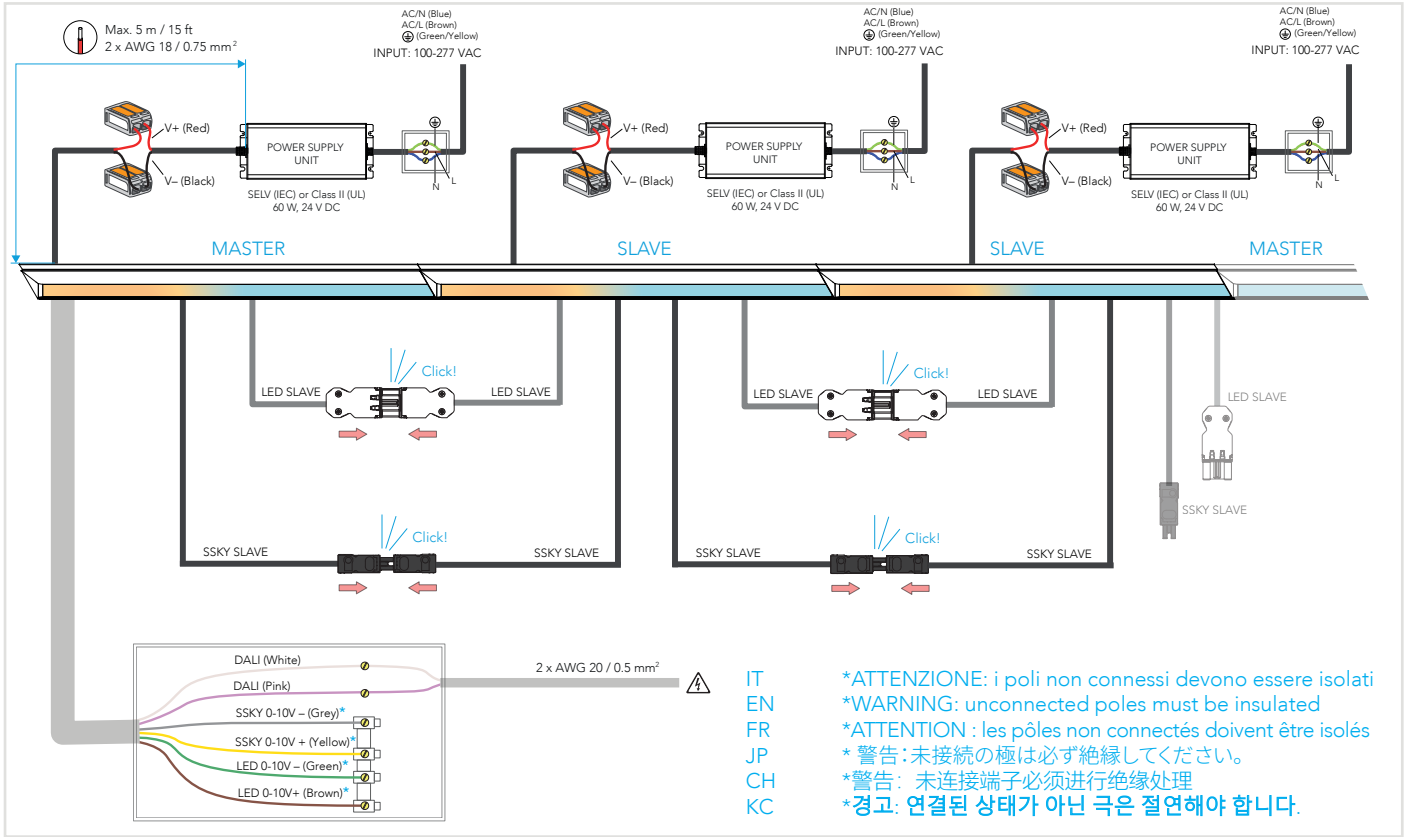
0-10V



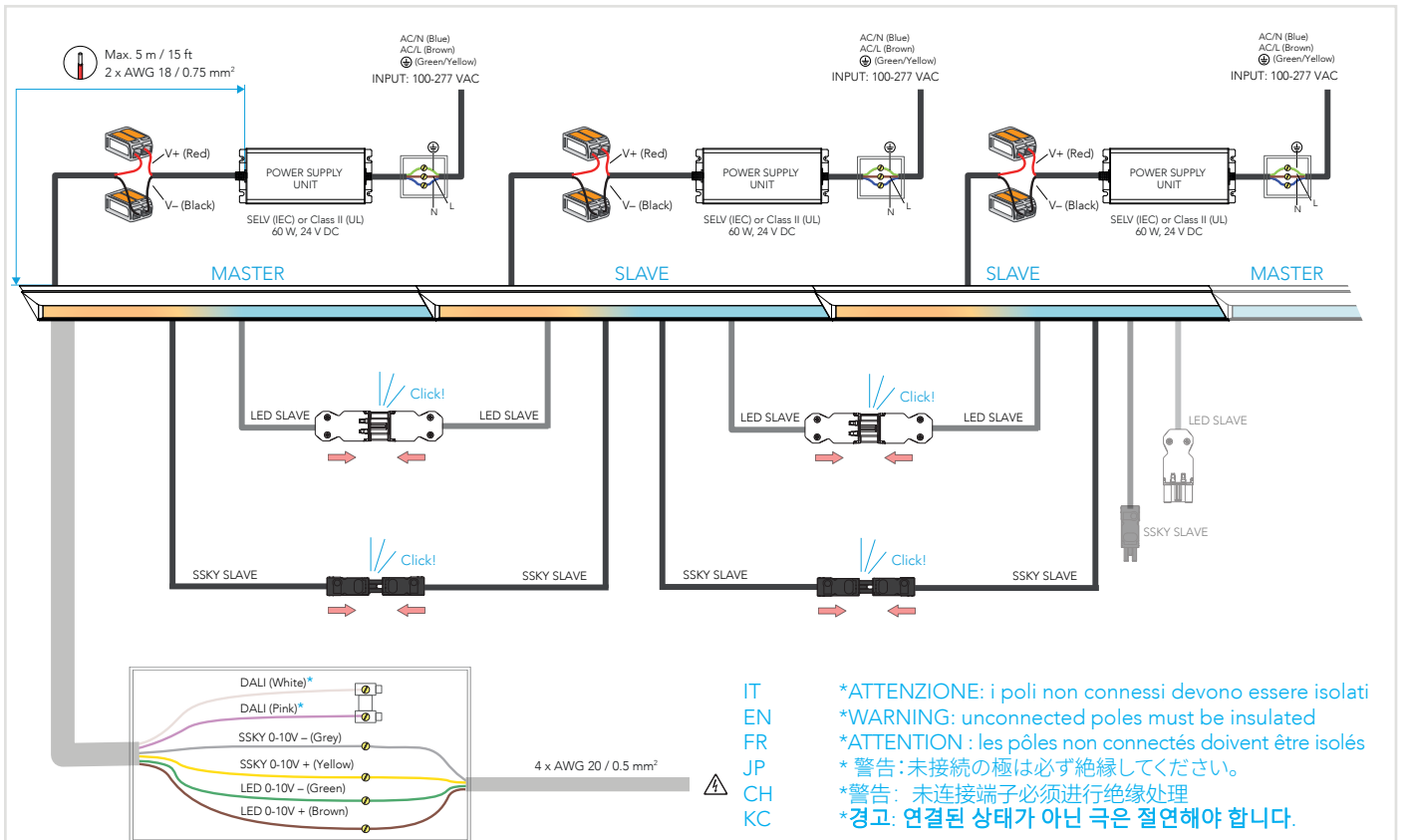
ELECTRICAL CONNECTIONS MULTIPLE INSTALLATION - SMART SKY VERSION



DALI

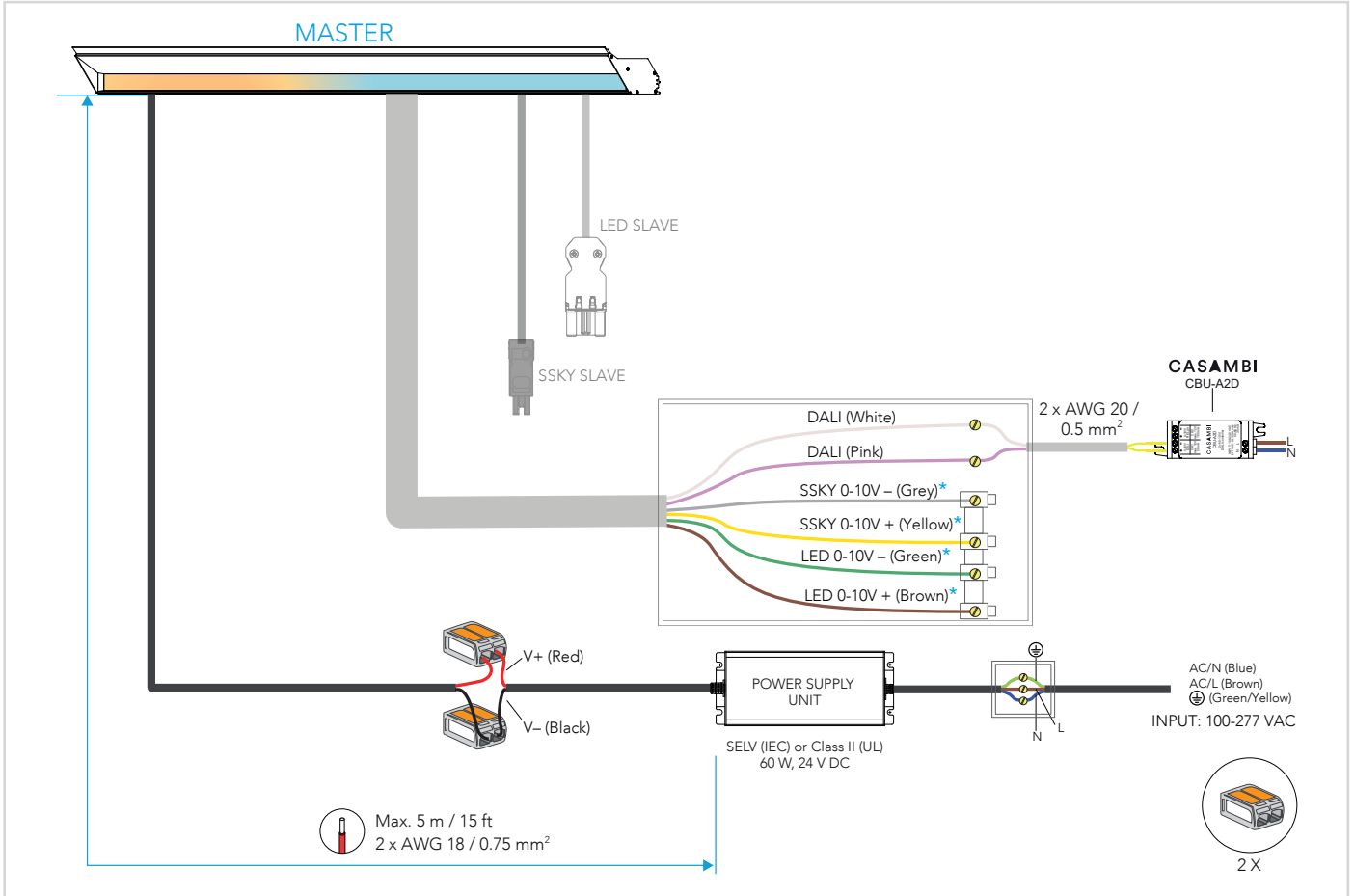


0-10V

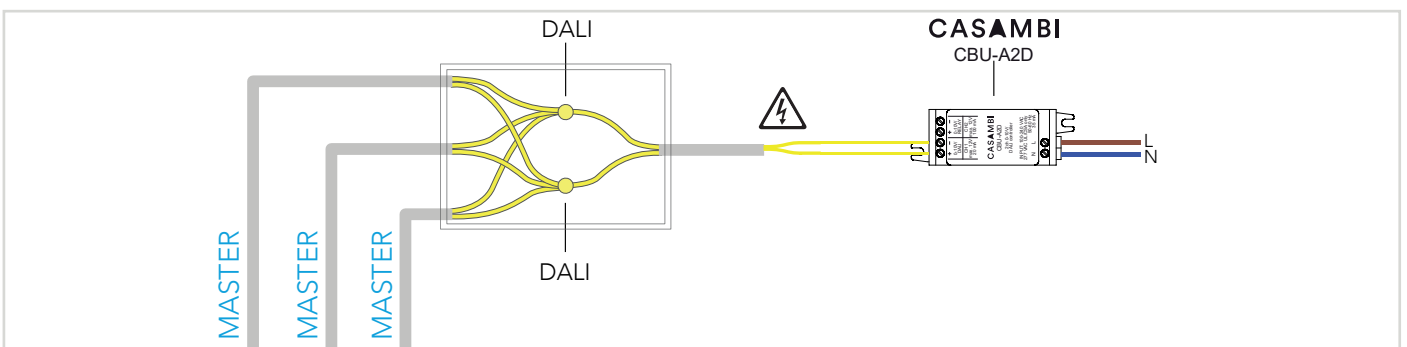




OPTIONAL: CASAMBI CBU-A2D CONNECTION FOR SINGLE INSTALLATION



OPTIONAL: CASAMBI CBU-A2D CONNECTION FOR MULTIPLE INSTALLATION



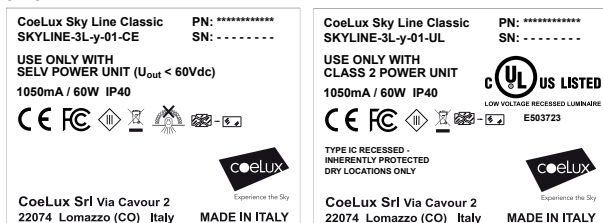
- IT ISTRUZIONI PER LA CONFIGURAZIONE DI CASAMBI, DALI, 0-10V
- EN INSTRUCTIONS FOR CONFIGURING THE CASAMBI, DALI, 0-10V
- FR INSTRUCTIONS POUR LA CONFIGURATION DU CASAMBI, DALI, 0-10V
- JP CASAMBI、DALI、0-10V の構成方法
- CH CASAMBI、DALI、0-10V 的配置说明
- KC CASAMBI, DALI, 0-10V 설정 지침



www.coelux.com/en/configuration

IT Istruzioni per il montaggio, l'installazione e l'utilizzo di Sky Line

1. QUADRO NORMATIVO e IDENTIFICAZIONE DEL PRODOTTO
CoeLux Sky Line è conforme ai requisiti essenziali delle direttive 2014/35/UE, 2014/30/UE, 2011/65/UE, 2012/19/UE per ottemperare alle quali sono state applicate le necessarie norme armonizzate. CoeLux Sky Line è certificato FCC secondo Cfr 47 parte 15 - capitolo B-15.107 e 15.109.



Etichette per le versioni Classic

CoeLux Sky Line Classic detiene la certificazione UL per il Canada e gli Stati Uniti nella categoria IFDR "Low-voltage Lighting Systems, Power Units, Luminaires and Fittings" secondo le normative UL 2108, UL 8750 e CSA 22.2 (File E503723).



Etichette per le versioni Smart Sky

CoeLux Sky Line Smart Sky detiene la certificazione UL per il Canada e gli Stati Uniti nella categoria IFAO "Light-emitting-diode Recessed Luminaire" secondo le normative UL 8750 e CSA 22.2 (File E476417).

AVVERTENZA

Per il funzionamento ottimale del sistema, il dissipatore accoppiato termicamente alla sorgente a LED necessita di scambiare aria con l'ambiente circostante: è quindi consigliabile lasciare dello spazio vuoto nel controsoffitto attorno a CoeLux Sky Line. In nessun caso il prodotto può essere coperto (a contatto) con del materiale isolante termico (Fig.1). Inoltre, per installazioni in USA e Canada, il prodotto è classificato: "For use in non-fire-rated installation only" e "Not for use in environmental air-handlings spaces".



Figura 1

Specificatamente per CoeLux Sky Line Classic (UL): per installazioni in USA e Canada, il prodotto è classificato come TYPE IC Recessed – Inherently protected.

2. MOVIMENTAZIONE

L'unità viene spedita adeguatamente protetta ed imballata all'interno di una scatola in cartone contenente il presente manuale. Ciascun accessorio SKYLINE-OC-HEAD e SKYLINE-OC-MIDDLE, necessario per le versioni Trimless, è contenuto in un imballo separato.

Ogni scatola contiene, oltre al prodotto, un elemento di raccordo estetico necessario per l'installazione di più apparecchi in linea continua. Questo elemento non è necessario qualora CoeLux Sky Line sia installato singolarmente.

A causa della particolare delicatezza di alcuni componenti, notevole cura deve essere posta in fase di carico e scarico dei colli dal mezzo di trasporto ed in fase di loro successiva movimentazione. Si raccomanda agli operatori l'uso di adeguati dispositivi di protezione individuale

(D.P.I.), quali guanti, occhiali protettivi, scarpe anti-infortunistiche, etc.

3. DISIMBALLO

Data la fragilità del contenuto, si raccomanda di agire sempre con la massima cautela.

- Controllare che il materiale consegnato corrisponda a quanto indicato nei documenti di spedizione. In caso di mancanze o irregolarità rivolgersi immediatamente al rivenditore autorizzato di CoeLux S.r.l.
- Procedere ad un attento e scrupoloso controllo generale per individuare eventuali danni subiti dall'unità durante il trasporto. Tutti gli eventuali danni devono essere immediatamente notificati per iscritto al trasportatore e al rivenditore autorizzato.
- Procedere con l'installazione e il cablaggio come indicato nelle pagine precedenti del presente manuale.
- Recuperare tutto il materiale di imballaggio e smaltirlo conformemente alle disposizioni di legge vigenti.

4. MONTAGGIO E FISSAGGIO DEL SISTEMA

CoeLux Sky Line è un apparecchio di illuminazione da incassare nel controsoffitto ed è stato progettato per l'installazione in ambienti interni. Considerando un ingombro nel controsoffitto di 120 mm (4.7 in), verificare l'altezza minima disponibile all'interno del controsoffitto. L'area d'ingombro nel controsoffitto è di 1255x150 mm (49.4x5.9 in) per la versione Trimless (A) e di 1230x125 mm (48.4x4.9 in) per la versione Trim (B). Ogni ulteriore Sky Line installato in linea continua con il precedente comporta un'estensione in lunghezza del foro di incasso pari a 1200 mm (47.2 in).

ATTENZIONE! Verificare che il controsoffitto o la struttura portante per accogliere CoeLux Sky Line sia in grado di supportare il suo peso, pari a 6 kg (13.2 lbs) per ogni prodotto, più il peso dell'alimentatore.

Prestare particolare attenzione a non rigare il pannello CoeLux durante le operazioni di sollevamento, posizionamento e fissaggio. Avvertenza per la versione Trim (B). Le molle per il fissaggio del prodotto possono richiudersi di scatto, maneggiarle con cura durante l'ancoraggio del sistema al controsoffitto.

5. COLLEGAMENTI ELETTRICI

ATTENZIONE! Il cablaggio del sistema alla rete di distribuzione elettrica deve essere effettuato solo da un tecnico elettrico. Prima di iniziare le operazioni di collegamento elettrico è necessario assicurarsi che i cavi di alimentazione ed ogni altro eventuale cavo destinato ad essere connesso ai poli dell'unità non siano sotto tensione (Fig.2), comprese le linee per il controllo DALI o 0-10V.



Figura 2

5.1. Prescrizioni Generali

CoeLux Sky Line in tutte le sue versioni deve essere collegato a un alimentatore a bassa tensione (SELV o UL Class 2). Sky Line Classic appartiene alla classe III di isolamento elettrico; Sky Line Smart Sky appartiene alla classe II di isolamento elettrico.

ATTENZIONE! E' assolutamente vietato collegare CoeLux Sky Line direttamente alla rete di distribuzione elettrica.

Il collegamento deve essere effettuato secondo lo schema di connessione mostrato nella sezione "ELECTRICAL CONNECTIONS" del presente manuale. La lunghezza massima dei cavi di collegamento tra l'apparecchio e l'alimentatore è di 5 m (15 ft); la sezione minima del conduttore è di almeno 0.75 mm² (AWG 20) per ciascun polo.

ATTENZIONE! I cavi forniti unitamente all'apparecchio permettono di mantenere un isolamento doppio o rinforzato. Se la guaina esterna venisse lacerata durante l'installazione, approntare una misura di isolamento supplementare per ripristinare la protezione originaria oppure sostituire il prodotto.

5.2. Connettori

Per effettuare i collegamenti tra CoeLux Sky Line e gli alimentatori è possibile utilizzare i terminali Compact 221-412 di Wago® forniti

unitamente al prodotto. Ogni terminale può accogliere una coppia di cavi di sezioni comprese tra 0.75 e 4 mm² (20 - 12 AWG), la cui guaina sia stata spelata per 11 mm (0.43 in).

In alternativa, sono adatti i connettori conformi alla norma IEC 60998-2-1 o IEC 60998-2-2 con i rating riportati in tabella.

Tipo di terminale	Qualsiasi, UL listed
Numero minimo di poli	2
Tensione nominale minima	150 V
Sezione nominale	0.75 mm ² 20 AWG
Preparazione dei cavi	Qualsiasi
Metodo di fissaggio	Qualsiasi

Tabella 1. Caratteristiche tecniche dei connettori

ATTENZIONE! Non è necessario aprire il prodotto per effettuare i collegamenti elettrici.

È fortemente consigliato racchiudere le connessioni elettriche in una scatola di derivazione, conforme alle normative EN 60670-1 (CEI 23-48) ed EN 60670-22 (23-94), in modo da garantire il doppio isolamento. All'interno della scatola di derivazione i cavi di alimentazione dovranno essere sempre separati da quelli del segnale DALI o 0-10 V da una distanza di almeno 6.4 mm (0.25 in): l'utilizzo di un unico pressacavo o apertura sfondabile della scatola per entrambi i tipi di cavi invalida qualunque certificazione del prodotto.

ATTENZIONE! Specificatamente per la certificazione UL: ciascun tipo di connessione deve essere fisicamente segregata dalle altre, mediante l'utilizzo di connettori specifici oppure adottando una scatola di derivazione per ciascun collegamento. L'inosservanza di tale indicazione causa l'immediata interruzione della garanzia.

5.3. Alimentazione

Ciascun prodotto CoeLux Sky Line è munito di un cavo di alimentazione lungo 1200 mm (47.2 in), che porta una coppia di conduttori di ingresso marcati V+ (rosso) e V- (nero), ai quali va collegata l'uscita dell'alimentatore (fornito su richiesta) secondo la corrispondente polarità.

CoeLux fornisce su richiesta i seguenti alimentatori, testati per CoeLux Sky Line.

Versione Classic:

27-00026-01: Driver 0-10V - 75W - Mean Well XLG-75-L-AB;
27-00028-01: Driver DALI - 75W - Mean Well ELG-75-C1050DA.

Versione Smart Sky:

27-00020-01: Power Supply - 75W - Mean Well XLG-75-24-A.

Nel caso si voglia ricorrere ad un'altra soluzione, verificare che l'alimentatore selezionato rispetti i seguenti requisiti:

CoeLux Sky Line Classic	CoeLux Sky Line Smart Sky
OUT: 1050 mA Constant current (ripple < 5%)	OUT: 24 V DC (ripple < 240 mV p-p)
V _{out} : 58V min	I _{out} : 2.5 A min
Minimum power: 60W	
Category: SELV, SELV-equivalent or UL Class 2	

Tabella 2. Caratteristiche tecniche degli alimentatori

Per installazioni in Canada e negli Stati Uniti d'America è richiesto obbligatoriamente un alimentatore o driver LED di tipo UL Class 2 (secondo la norma UL 8750, CSA 22.2).

La predisposizione del cavo di alimentazione tra la rete di distribuzione e l'unità deve intendersi a carico dell'utilizzatore ed il suo collegamento può essere effettuato solo da tecnici specializzati. Controllare preliminarmente che i dati di targa dell'alimentatore o driver LED siano compatibili con l'alimentazione elettrica esistente. A collegamento elettrico avvenuto, verificare che il cavo di collegamento sia disposto e cablato correttamente, che non sia schiacciato o compresso.

5.4. Segnali di dimmerazione

Ogni CoeLux Sky Line può essere controllato in modalità DALI oppure

0-10 V. Il tipo di segnale di dimmerazione per CoeLux Sky Line Classic è determinato dalla modalità di controllo del driver che si installerà. Ad esempio, per controllare Sky Line Classic secondo la logica DALI è necessario utilizzare il driver 27-00028-01 o equivalente; per controllare Sky Line Classic secondo la logica 0-10 V è necessario avvalersi dell'alimentatore 27-00026-01 o di uno equivalente. Per i collegamenti, riferirsi allo schema riportato alle pagine precedenti.

CoeLux Sky Line Smart Sky è munito di driver integrato in grado di gestire alternativamente ingressi secondo la logica DALI o 0-10 V. Tali segnali devono essere collegati ai cavi forniti unitamente al prodotto, identificabili dalle etichette. I collegamenti DALI non hanno polarità; al contrario, è fondamentale rispettare le polarità (+ e -) del segnale di controllo 0-10V. I cavi in ingresso non utilizzati devono necessariamente essere isolati.

ATTENZIONE! CoeLux Sky Line Smart Sky necessita di una sola coppia di cavi DALI per poter controllare in maniera indipendente il flusso luminoso e la tonalità di colore del cielo. Se si utilizza una logica 0-10V, al contrario, è necessario fornire un segnale 0-10 V all'ingresso per controllare il flusso luminoso (indicato con LED 0-10 V) e un altro segnale con la stessa logica all'ingresso per gestire il colore del cielo (indicato con SSKY 0-10 V).

5.5. Master e Slave

CoeLux Sky Line Smart Sky è disponibile nelle varianti Master (SKYLINE-SS-M-y-01-zz) e Slave (SKYLINE-SS-S-y-01-zz). Questa distinzione è significativa per installazioni di più Sky Line in linea continua.

Ogni apparecchio indipendente è Master. Ogni Master gestisce un massimo di 2 Slave. Qui sotto sono riportate le caratteristiche che distinguono i due:

- Master (M): riceve in ingresso i segnali DALI o 0-10 V.

- Slave (S): riceve in ingresso il controllo del modulo LED (LED SLAVE) e del pannello Smart Sky (SSKY SLAVE).

In particolare, il controllo del modulo LED e del pannello Smart Sky sono trasmessi dal Master allo Slave più vicino. L'apparecchio Slave è munito di cavi distinti per il collegamento di ingressi e uscite: se è presente un secondo Slave adiacente al primo, esso riceve il controllo del modulo LED e del pannello Smart Sky dal primo Slave, come riportato dagli schemi nella sezione "ELECTRICAL CONNECTIONS". In questo modo, un gruppo di tre CoeLux Sky Line Smart Sky sarà sempre disposto nell'ordine M-S-S.

I cavi in uscita che non fossero utilizzati devono rimanere isolati.

ATTENZIONE! Ogni Sky Line Smart Sky, sia Master sia Slave, deve essere collegato ad un alimentatore 24 V DC compatibile con i requisiti riportati al punto 5.3.

Per effettuare le connessioni tra apparecchi Master e Slave è necessario utilizzare i connettori forniti integralmente al prodotto secondo la tabella riportata al punto 5.2. In particolare, per mantenere la certificazione UL, è necessario che tutti i collegamenti tra apparecchi e alimentatori siano in doppio isolamento.

6. AVVERTENZE DURANTE L'UTILIZZO

La sorgente luminosa a LED è di classe RG1 unlimited secondo la norma IEC/TR 62778: se installato correttamente, CoeLux Sky Line non presenta quindi pericoli per l'occhio umano e la visione.

Ciò nonostante, la sorgente luminosa a LED può provocare una sensazione di abbagliamento (passeggera e non pericolosa) quando guardata direttamente. Durante l'accensione e quando si effettuano variazioni d'intensità luminosa è consigliabile NON guardare all'interno del pannello per evitare il possibile abbagliamento.

Ugualmente, se in fase di manutenzione, l'apparecchio è acceso e lo schermo è stato rimosso, evitare di guardare i LED (Fig.3).



Figura 3

7. INTEGRITÀ DEL PRODOTTO

CoeLux Sky Line è caratterizzato da un grado di protezione IP 40.

Il pannello in vetro è parte integrante dell'involucro di Sky Line e contribuisce al suo isolamento elettrico. In caso di frattura, il pannello

dev'essere obbligatoriamente sostituito (Fig. 4), previa disconnessione dell'apparecchio dalla rete elettrica.

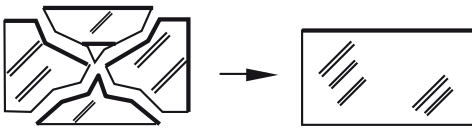


Figura 4

Nota per la versione Smart Sky: attenzione, se il pannello è rotto rimuovere l'alimentazione all'apparecchio! All'interno di Sky Line Smart Sky sono presenti conduttori in tensione (100 V in corrente alternata) che possono causare uno shock elettrico qualora l'apparecchio non risulti integro.

8. DEMOLIZIONE E SMALTIMENTO

CoeLux Sky Line soddisfa la direttiva 2012/19/UE, riguardante i rifiuti degli apparecchi elettrici ed elettronici e la gestione del loro smaltimento.

Questo simbolo (Fig.5) indica che, alla fine del suo ciclo di vita, il prodotto non dovrà essere smaltito con i normali rifiuti urbani misti, ma presso centri di raccolta differenziata (Fig.6).



Figura 5

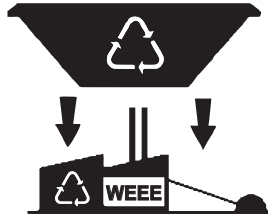


Figura 6

Per agevolare il recupero delle parti in plastica o in metallo, è consigliabile rimuovere i circuiti interni e la scheda LED prima di conferire il prodotto presso le strutture destinate al riciclo (Fig.7). Alimentatori e scheda LED non possono essere destinati alla raccolta indifferenziata dei rifiuti urbani, ma devono essere smaltiti da collettori di materiali elettronico (Fig.8).

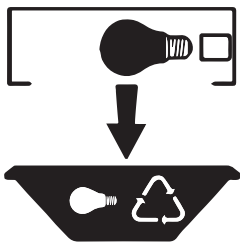


Figura 7

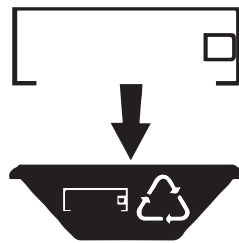


Figura 8

Si raccomanda uno scrupoloso rispetto delle norme sull'uso e sullo smaltimento del prodotto al fine di evitare la dispersione di sostanze pericolose nell'ambiente che potrebbero causare effetti negativi per l'ambiente stesso e per la salute umana. Il rispetto delle norme sull'uso e sullo smaltimento favorisce altresì il riutilizzo sostenibile delle risorse materiali.

Per informazioni più dettagliate sul trattamento, recupero e riciclaggio di questo prodotto, contattare l'ufficio comunale, il servizio locale di smaltimento rifiuti o il distributore da cui è stato acquistato il prodotto. L'imballo è interamente riciclabile, ed è contrassegnato con il simbolo di riciclaggio. Tenere il materiale di imballaggio fuori dalla portata dei bambini e degli animali, in quanto sono potenzialmente pericolosi.

9. CLASSE ENERGETICA

Questo prodotto contiene una sorgente luminosa di classe di efficienza energetica F ai sensi della direttiva 2019/2015/UE.

10. CONTROLLI

Ultimata l'installazione devono essere effettuati alcuni controlli per verificare il funzionamento del dispositivo:

- dare tensione all'unità ed eseguire un controllo ottico per eventuale presenza di sporizia sul pannello CoeLux; se necessario, pulire il pannello con panno non abrasivo in microfibra e detergente neutro;
- verificare che il pannello CoeLux sia illuminato omogeneamente e per intero e che non siano presenti zone buie su di esso.
- verificare che la sorgente luminosa non lampeggi, ma sia accesa in maniera continua: se così non fosse, contattare il rivenditore per assistenza (<http://www.coelux.com/en/store-locator/index>).

11. MODALITÀ D'USO

L'unità CoeLux è studiata per l'uso continuativo per un lungo periodo di tempo. In condizioni operative adeguate e nel rispetto delle condizioni ambientali specificate, le necessità di manutenzione sono minime; gli intervalli di manutenzione ordinaria da parte di personale qualificato dipendono soprattutto dalle condizioni dell'ambiente in cui si trova l'apparecchio CoeLux è installato. Rivolgetevi sempre a CoeLux S.r.l. o ad un installatore autorizzato per l'assistenza e le riparazioni.

12. NOTE PER UNA CORRETTA INSTALLAZIONE

12.1. AVVERTENZE GENERALI E DI SICUREZZA

L'uso dei prodotti CoeLux in ambienti pubblici soggetti a normative particolari (metropolitane, gallerie, etc.) deve essere valutato con personale competente. Contattare CoeLux S.r.l. per ricevere indicazioni riguardo ogni progetto specifico.

12.2. OPERATORI QUALIFICATI ALL'INSTALLAZIONE



- Operaio generico: operatore privo di competenze specifiche, in grado di svolgere solo mansioni semplici su disposizioni di tecnici qualificati.



- Tecnico elettrico: tecnico qualificato, in grado di far funzionare l'unità, preposto a tutti gli interventi di natura elettrica di regolazione, manutenzione e riparazione. È inoltre in grado di operare in presenza di tensione all'interno di armadi elettrici e scatole di derivazione.

12.3. ATTENZIONE!

Leggere interamente il presente manuale in quanto contiene importanti informazioni per la corretta installazione e il funzionamento. Le procedure di sollevamento, fissaggio, cablaggio e messa in funzione dell'unità CoeLux devono avvenire in conformità con le indicazioni riportate in questo manuale, seguendo comunque le normative vigenti in materia di sicurezza nel luogo ove avviene l'installazione.

CoeLux S.r.l. declina inoltre qualsiasi responsabilità per eventuali danni a cose, persone e animali che possano derivare dal mancato rispetto delle istruzioni e delle avvertenze riportate nel presente manuale. CoeLux S.r.l. non si assume responsabilità derivate da installazione e/o assemblaggio non corretti o, comunque, non conformi a quanto descritto nel manuale di installazione.

NOTE: Alcuni dettagli riguardanti l'accensione del prodotto o in generale il suo funzionamento possono dipendere da scelte operate durante l'installazione.

- Il prodotto non è un giocattolo e deve essere tenuto fuori dalla portata dei bambini!
- Fare attenzione a non lasciare il materiale di imballaggio incustodito in quanto potrebbe rappresentare un giocattolo pericoloso per i bambini.

12.4. È VIETATO:

- apportare modifiche, anche parziali all'unità o a sue parti. Il mancato rispetto del citato divieto solleva il produttore da ogni responsabilità derivata; interventi di modifica del prodotto invalidano inoltre la garanzia e la certificazione;
- utilizzare liquidi infiammabili in prossimità dell'apparecchio;
- eseguire l'installazione o la riparazione senza l'intervento di personale qualificato;
- camminare sul sistema e appoggiarsi o appendersi ad esso.

Se si presume che il funzionamento sicuro non sia più possibile, il prodotto deve essere messo fuori servizio e bloccato contro manovre errate. Richiedere la supervisione di personale esperto.

Si deve ritenere che non sia più possibile il funzionamento quando:

- il prodotto è visibilmente danneggiato;
- il prodotto non funziona correttamente (luce tremolante, esalazione

di fumo od odore, crepitio udibile, decolorazione del prodotto o delle superfici circostanti);

- il prodotto è stato conservato in condizioni sfavorevoli.

13. MANUTENZIONE ORDINARIA E STRAORDINARIA

Prima di procedere ad ogni tipo di intervento ordinario o straordinario sull'unità è obbligatorio procedere all'isolamento della stessa dalla rete di alimentazione elettrica (Fig. 9). In questo modo saranno evitate possibili accensioni involontarie dell'apparecchio.

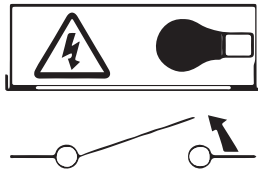


Figura 9

Verificare la pulizia del pannello regolarmente ed eventualmente pulirlo con panno non abrasivo in microfibra e detergente neutro.

La sorgente luminosa contenuta in questo prodotto può essere sostituita solo dal fabbricante o da personale qualificato dal fabbricante stesso (Fig. 10). L'alimentatore a bassa tensione fornito insieme al prodotto può essere sostituito solo da personale qualificato. È sempre indispensabile disconnettere il prodotto dalla rete elettrica prima di effettuare queste operazioni (Fig. 11).

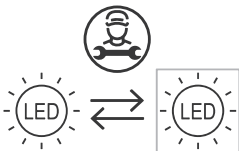


Figura 10

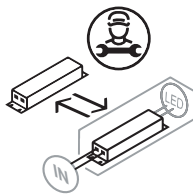


Figura 11

AVVERTENZA:

Effettuare se necessario il controllo del sistema di appensione.

Contattare CoeLux per:

- sostituzione dell'illuminatore;
- sostituzione del pannello CoeLux.

AVVERTENZA:

Per accedere alle parti più alte del dispositivo, utilizzare i mezzi idonei alle operazioni da svolgere.

- Si rammenta agli operatori l'obbligo d'impiego di tutti i dispositivi di protezione individuale e si raccomanda inoltre l'osservanza delle prescrizioni di sicurezza.
- Non salire sulle parti dell'unità, in quanto delicate e non progettate per sostenere persone.
- Non lasciare mai utensili, attrezzature o altro materiale improprio sull'unità.

14. UNITÀ DI MISURA

Salvo diversa indicazione, le unità di misura impiegate in questo manuale sono quelle previste dal Sistema Internazionale (SI).

15. IMPORTANTE!

CoeLux declina ogni responsabilità che possa derivare dall'inosservanza delle istruzioni e avvertenze qui elencate. La garanzia è esclusa nel caso in cui non siano state effettuate le operazioni di manutenzione sia ordinaria che straordinaria in conformità a quanto descritto nella presente sezione del manuale. La garanzia non verrà prestata inoltre in caso di utilizzo di ricambi non originali o nel caso di interventi di riparazione o modifica eseguiti da personale non abilitato e/o non debitamente qualificato da CoeLux.

16. COPYRIGHT

Questo manuale è pubblicato da CoeLux S.r.l. (www.coelux.com). Disegni e istruzioni che accompagnano l'unità sono e restano di proprietà intellettuale esclusiva di CoeLux s.r.l., che ne mantiene tutti i diritti, che ne vieta la riproduzione e che ne vieta altresì la semplice divulgazione a terzi, anche solo parziale. Tutti i diritti, compresa la

traduzione, sono riservati. È vietata la riproduzione di qualsivoglia genere senza il permesso scritto dell'editore. È altresì vietata la riproduzione parziale e/o sommaria. Questo manuale corrisponde allo stato tecnico al momento della stampa. La società si riserva il diritto di apportare modifiche al testo, alle immagini e ai dati contenuti così come in termini di tecnologia, attrezzature o aggiornamento dei requisiti normativi.

© Copyright 2022 by CoeLux S.r.l.

CoeLux S.r.l. Via Cavour, 2 22074 Lomazzo – Como - Italy

Telefono: +39 0236714394

E-mail: info@coelux.com

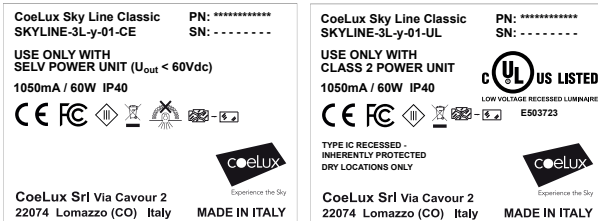
Sito: www.coelux.com

EN

Instructions for assembly, installation and use of Sky Line

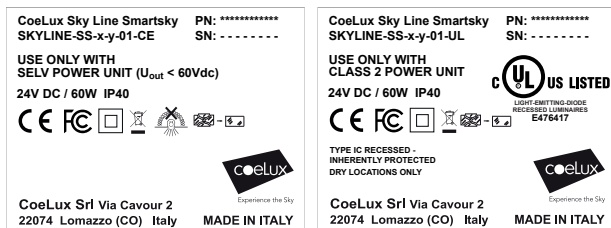
1. REGULATORY FRAMEWORK and PRODUCT IDENTIFICATION

The CoeLux Sky Line meets the essential requirements of Directives 2014/35/EU, 2014/30/EU, 2011/65/EU and 2012/19/EU, for which the necessary harmonised standards were applied. The CoeLux Sky Line is FCC certified according to 47 CFR Part 15 – Chapter B-15.107 and 15.109.



Label for Classic versions

CoeLux Sky Line Classic holds UL certification for Canada and the United States in the IFDR “Low-voltage Lighting Systems, Power Units, Luminaires and Fittings” category according to UL 2108, UL 8750 and CSA 22.2 (File E503723).



Label for Smart Sky versions

CoeLux Sky Line Smart Sky holds UL certification for Canada and the United States in the IFAO “Light-emitting-diode Recessed Luminaire” category according to UL 8750 and CSA 22.2 (File E476417).

WARNING

For the optimal operation of the system, the heat sink coupled to the LED source needs to exchange air with the surrounding environment: it is therefore advised to leave some empty space in the false ceiling around the CoeLux Sky Line. Under no circumstances must the product be covered (come into contact) with thermal insulating material (Fig. 1). In addition, for installations in the USA and Canada, the product is classified as: “for use in non-fire-rated installation only” and “not for use in environmental air-handling spaces”.

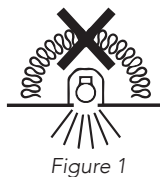


Figure 1

Specifically for the CoeLux Sky Line Classic (UL): for installations in the USA and Canada, the product is classified as Type IC Recessed – Inherently Protected.

2. HANDLING

The unit is shipped properly protected and packaged in a cardboard box containing this manual. Each SKYLINE-OC-HEAD and SKYLINE-OC-MIDDLE accessory, required for Trimless versions, is packaged separately.

In addition to the product, each box contains a decorative connection component required for the installation of several devices in a continuous line. This item is not required if the CoeLux Sky Line is installed individually.

Due to the particular delicacy of some components, considerable care must be taken during the loading and unloading of product packages from transport vehicles and during their subsequent handling. It is recommended that operators use appropriate personal protective

equipment (PPE), such as gloves, safety glasses, safety boots, etc.

3. UNPACKING

Due to the fragility of the contents, it is recommended that you take extreme care at all times.

- Check that the delivered material matches the shipping documents. In case of missing components or discrepancies, contact your CoeLux S.r.l. authorised dealer immediately
- Carry out a careful and thorough general inspection to check for any damage that the unit may have sustained during transport. All damage must be notified immediately in writing to the carrier and the authorised dealer.
- Proceed with installation and wiring as described earlier in this manual.
- Dispose of all packaging material in accordance with applicable laws.

4. MOUNTING AND SECURING THE SYSTEM

The CoeLux Sky Line is a lighting fixture that is embedded in a drop ceiling and is designed for indoor installation. Bearing in mind that the unit requires a minimum drop ceiling space of 120 mm (4.7 in), check the minimum height available inside the drop ceiling. The footprint of the unit in the drop ceiling is 1255 x 150 mm (49.4 x 5.9 in) for the Trimless version (A) and 1230 x 125 mm (48.4 x 4.9 in) for the Trim version (B). Each additional Sky Line installed in a continuous line with the previous fixture requires that the length of the drop ceiling space is extended by 1200 mm (47.2 in).

WARNING! Check that the ceiling or the load-bearing structure housing the CoeLux Sky Line can support its weight of 6 kg (13.2 lbs) per product, plus the weight of the power supply.

Take special care not to scratch the CoeLux panel when lifting, positioning and securing.

Warning for Trim version (B). The springs for securing the product can snap back: handle them with care when anchoring the system to the false ceiling.

5. ELECTRICAL CONNECTIONS

WARNING! Only a qualified electrician should wire the system to the mains power supply. Before starting electrical connection operations, ensure that the power cables and any other cables to be connected to the poles of the unit are not energised (Fig. 2), including lines for DALI or 0-10 V controllers.



Figure 2

5.1. General requirements

The CoeLux Sky Line in all its versions must be connected to a low-voltage power supply (SELV or UL Class 2). Sky Line Classic is a class III appliance; Sky Line Smart Sky is a class II appliance.

WARNING! It is strictly forbidden to connect the CoeLux Sky Line directly to the mains power supply.

The connection must be made according to the connection diagram shown in the “ELECTRICAL CONNECTIONS” section of this manual. The maximum cable length between the equipment and the power supply is 5 m (15 ft); the minimum conductor cross-section is at least 0.75 mm² (AWG 20) for each pole.

WARNING! The cables supplied with the appliance allow double or reinforced insulation to be maintained. If the outer sheath is torn during installation, prepare an additional length of insulation to restore the original protection, or replace the product.

5.2. Connectors

The Wago® Compact 221-412 terminals supplied with the product can be used to connect the CoeLux Sky Line to power supplies. Each terminal can accommodate a pair of wires with cross sections of 0.75 to 4 mm² (20–12 AWG), the sheath of which has been stripped by 11 mm (0.43 in).

Alternatively, connectors meeting IEC 60998-2-1 or IEC 60998-2-2 standards with the ratings given in the table are suitable.

Terminal type	Any, UL listed
Minimum number of poles	2
Minimum rated voltage	150 V
Nominal section	0.75 mm ² 20 AWG
Cable preparation	Any
Securing method	Any

Table 1. Connector specifications

WARNING! You do not have to open the product to make electrical connections.

It is strongly recommended to enclose the electrical connections in a junction box, in accordance with EN 60670-1 (CEI 23-48) and EN 60670-22 (23-94), to ensure double insulation. Inside the junction box, the power supply cables must always be separated from the DALI or 0-10 V signal cables by a distance of at least 6.4 mm (0.25 in): the use of a single cable gland or the knock-out opening of the box for both types of cables invalidates any product certification.

WARNING! Specifically for UL certification: each type of connection must be physically separated from the others, either by using specific connectors or by using a junction box for each connection. Failure to do so will cause the warranty to be invalidated immediately.

5.3. Power supply

Each CoeLux Sky Line product is equipped with a 1200 mm (47.2 in) long power cord, which carries a pair of input conductors marked V+ (red) and V- (black), to which the power supply output (supplied on request) must be connected in accordance with the corresponding polarity.

CoeLux supplies the following power supplies, which have been tested for the CoeLux Sky Line, upon request.

Classic version:

27-00026-01: 0-10 V driver - 75 W - Mean Well XLG-75-L-AB;
27-00028-01: DALI Driver - 75 W - Mean Well ELG-75-C1050DA.

Smart Sky version:

27-00020-01: Power Supply - 75 W - Mean Well XLG-75-24-A.

If you wish to use another solution, check that the selected power supply meets the following requirements:

CoeLux Sky Line Classic	CoeLux Sky Line Smart Sky
OUT: 1050 mA Constant current (ripple < 5%)	OUT: 24 V DC (ripple < 240 mV p-p)
V _{out} : 58V min	I _{out} : 2.5 A min
Minimum power: 60W	
Category: SELV, SELV-equivalent or UL Class 2	

Table 2. Power supply unit specifications

For installations in Canada and the United States of America, a UL Class 2 type LED driver or power supply (compliant with UL 8750, CSA 22.2) is mandatory.

The provision of the power cable between the mains and the unit is the responsibility of the user and the connection of the cable can only be made by qualified electricians. First, check that the data on the LED driver or power supply rating plate is compatible with the existing power supply. Once the electrical connection has been made, check that the connecting cable is routed and wired correctly and that it is not pinched or compressed.

5.4. Dimming signals

Each CoeLux Sky Line can be controlled in DALI or 0-10 V mode. The dimming signal type for the CoeLux Sky Line Classic is determined by the control mode of the driver that will be installed. For example, to control the Sky Line Classic using DALI logic, driver 27-00028-01 or equivalent must be used; to control the Sky Line Classic using 0-10 V logic, power supply 27-00026-01 or equivalent must be used. Please refer to the diagram on the previous pages for information on the connections.

The CoeLux Sky Line Smart Sky is fitted with an integrated driver that can manage inputs alternately using DALI or 0-10 V logic. These signals must be connected to the cables supplied with the product, which can be identified by their labels. DALI connections have no polarity. However, it is essential to respect the polarities (+ and -) of the 0-10 V control signal. Input cables that are not used must be insulated.

WARNING! The CoeLux Sky Line Smart Sky requires only one pair of DALI cables to independently control the luminous flux and colour tone of the sky. However, if a 0-10 V logic is used, a 0-10 V signal must be provided at the input to control the luminous flux (indicated by 0-10 V LED) and another signal with the same logic at the input to control the sky colour (indicated by 0-10 V SSKY).

5.5. Master and Slave

The CoeLux Sky Line Smart Sky is available in master (SKYLINE-SS-M-y-01-zz) and slave (SKYLINE-SS-S-y-01-zz) variants. This distinction is significant for installations of multiple Sky Lines in a continuous line. Each independent device is a master. Each master manages a maximum of two slaves. Below are the characteristics that distinguish the two variants:

- Master (M): inputs the DALI or 0-10 V signals;
- Slave (S): inputs the control of the LED module (LED SLAVE) and the Smart Sky panel (SSKY SLAVE).

Control of the LED module and Smart Sky panel is transmitted from the master to the nearest slave. The slave has separate cables for connecting inputs and outputs: if there is a second slave adjacent to the first, it receives control of the LED module and the Smart Sky panel from the first slave, as shown in the diagrams in the "ELECTRICAL CONNECTIONS" section. In this way, a group of three CoeLux Sky Line Smart Sky units are always placed in the order M-S-S. Output cables that are not in use must remain insulated.

WARNING! Each Sky Line Smart Sky unit, whether a master or a slave, must be connected to a 24 V DC power supply compatible with the requirements outlined in section 5.3.

Connections between master and slave devices must be made using the connectors supplied with the product in accordance with the table in section 5.2. Furthermore, to maintain UL certification, all connections between appliances and power supplies must be double insulated.

6. WARNINGS FOR USE

The LED light source is class "RG 1 unlimited" according to IEC/TR 62778: when properly installed, the CoeLux Sky Line does not present any danger to the human eye and vision.

Nevertheless, the LED light source can cause a sensation of glare (temporary and not dangerous) when viewed directly. When switching on and changing light intensity, it is advised NOT to look inside the panel to avoid possible glare.

Similarly, if, during maintenance, the device is switched on and the screen has been removed, avoid looking at the LEDs (Fig.3).



Figure 3

7. PRODUCT INTEGRITY

The CoeLux Sky Line is rated to IP 40.

The glass panel is an integral part of the Sky Line casing and contributes to its electrical insulation. In the event of a crack, the panel must be replaced (Fig. 4), after disconnecting the equipment from the mains.

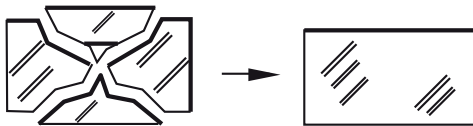


Figure 4

Note for the Smart Sky version: Caution, if the panel is broken remove power to the device! Inside the Sky Line Smart Sky there are live wires (100 V AC) which may cause an electric shock if the device is not intact.

8. DISMANTLING AND DISPOSAL

The CoeLux Sky Line complies with Directive 2012/19/EU on waste electrical and electronic equipment and the management of its disposal.

This symbol (Fig. 5) indicates that, at the end of its life cycle, the product should be disposed of at separate collection centres and not with normal unsorted municipal waste (Fig. 6).



Figure 5

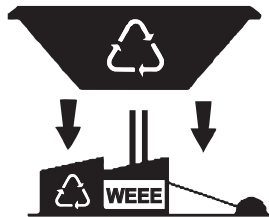


Figure 6

To facilitate the recovery of plastic or metal parts, it is recommended that you remove the internal circuits and the LED board before sending the product to recycling facilities (Fig. 7). Power supplies and the LED board cannot be disposed of in unsorted municipal waste, but must be disposed of by collectors of electronic materials (Fig. 8).

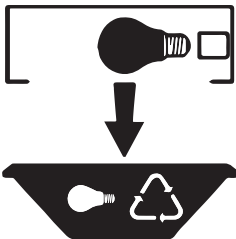


Figure 7

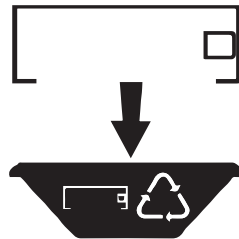


Figure 8

Strict compliance with the rules on the use and disposal of the product is recommended in order to avoid releasing dangerous substances into the environment that could damage the environment and human health. Compliance with the rules on use and disposal also promotes the sustainable reuse of material resources.

For more detailed information on the processing, recovery and recycling of this product, please contact your local municipal authorities, local waste disposal service or the distributor from which you purchased the product. The packaging is fully recyclable and is marked with the recycling symbol. Keep the packaging material out of the reach of children and animals, as it is potentially hazardous.

9. ENERGY CLASS

This product contains an energy efficiency class F light source according to Directive 2019/2015/UE.

10. CHECKS

After installation, checks must be carried out to ensure the correct operation of the device:

- Energise the unit and carry out a visual check for dirt on the CoeLux panel; if necessary, clean the panel with a non-abrasive microfibre cloth and neutral detergent.
- Check that the CoeLux panel is lit evenly and completely and that there are no dark areas on it.
- Check that the light source is not blinking, but is switched on continuously: if not, contact your dealer for assistance (<http://www.coeLux.com/en/store-locator/index>).

11. HOW TO USE IT

The CoeLux unit is designed for continuous use for a long period of time. Under suitable operating conditions and in compliance with the specified environmental conditions, maintenance requirements are minimal; routine maintenance intervals by qualified personnel depend mainly on the conditions of the environment where the CoeLux equipment is installed. Always contact CoeLux S.r.l. or an authorised installer for service and repairs.

12. NOTES FOR SUCCESSFUL INSTALLATION

12.1. GENERAL AND SAFETY WARNINGS

The use of CoeLux products in public environments subject to particular regulations (metros, tunnels etc.) must be evaluated with competent personnel. Contact CoeLux S.r.l. to receive information about each specific project.

12.2. PERSONNEL QUALIFIED FOR INSTALLATION



- General worker: operator without specific skills, only able to perform simple tasks on the provisions of qualified technicians.



- Electrical technician: qualified technician, able to operate the unit, responsible for all the electrical interventions of adjustment, maintenance and repair. Also able to operate in the presence of voltage inside electrical cabinets and junction boxes.

12.3. WARNING!

Please read this manual in full, as it contains important information for proper installation and operation. The procedures for lifting, securing, wiring and commissioning the CoeLux unit must be carried out in accordance with the indications given in this manual and with the safety regulations in force where it is installed.

CoeLux S.r.l. also declines any responsibility for any damage to property, persons and animals that may result from failure to comply with the instructions and warnings given in this manual. CoeLux S.r.l. assumes no liability arising from incorrect installation and/or assembly or, in any event, not in conformity with what is described in the installation manual. NOTES: Some details regarding the power on of the product or its general operation may depend on choices made during installation.

- This product is not a toy and should be kept out of the reach of children!
- Be careful not to leave the packaging material unattended, as this may be a dangerous toy for children.

12.4. IT IS FORBIDDEN TO:

- make modifications, even in part, to the unit or parts thereof. Failure to comply with this prohibition shall relieve the manufacturer of any liability arising; changes to the product shall also invalidate the warranty and certification;
- use flammable liquids in the vicinity of the appliance;
- carry out the installation or repairs without the assistance of qualified personnel;
- walk on the system and lean or hang on it.

If safe operation is assumed to no longer be possible, the product must be decommissioned and prevented from improper manoeuvring. Ask for supervision by experienced personnel.

It is considered that operation is no longer possible when:

- the product is visibly damaged;
- the product does not function properly (flickering light, fumes, odour, audible crackling, discolouration of the product or surrounding surfaces);
- the product has been stored under unfavourable conditions.

13. ROUTINE AND CORRECTIVE MAINTENANCE

Before carrying out any kind of routine or corrective maintenance on the unit, it must be isolated from the mains power supply (Fig. 9). This will prevent the appliance from switching on unintentionally.

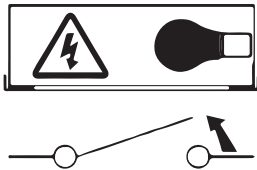


Figure 9

Check the panel for cleanliness regularly and clean if necessary using a non-abrasive microfibre cloth and neutral detergent.

The light source contained in this product may only be replaced by the manufacturer or by personnel qualified by the manufacturer (Fig. 10). The low-voltage power supply that came with the product may only be replaced by qualified personnel. You must always disconnect the product from the mains before carrying out these operations (Fig. 11).

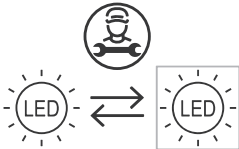


Figure 10

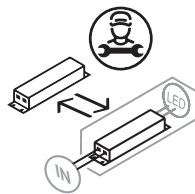


Figure 11

WARNING:

If necessary inspect the suspension system.

Please contact CoeLux for:

- replacing the illuminator;
- replacing the CoeLux panel.

WARNING:

To access the highest parts of the device, use the means suitable for the operations to be carried out.

- Operators are reminded of the obligation to use all personal protective equipment and compliance with safety requirements is recommended.
- Do not climb onto the parts of the unit, as they are delicate and not designed to support people.
- Never leave tools, equipment or other improper equipment on the unit.

14. UNITS OF MEASUREMENT

Unless otherwise indicated, the units of measurement used in this manual are those provided by the International System (SI).

15. IMPORTANT!

CoeLux accepts no responsibility that may arise from failure to comply with the instructions and warnings listed here. The warranty is excluded if both routine and extraordinary maintenance has not been performed in accordance with this section of the manual. The warranty will not apply in the event of the use of non-genuine spare parts or in the case of repairs or modifications carried out by persons not authorised and/or duly qualified by CoeLux.

16. COPYRIGHT

This manual is published by CoeLux S.r.l. (www.coelux.com). Drawings and instructions accompanying the unit are and remain the exclusive intellectual property of CoeLux s.r.l., which retains all rights, prohibits reproduction and also prohibits the simple disclosure to third parties, even partial. All rights, including translation, are reserved. Reproduction of any kind is prohibited without the written permission of the publisher. Partial and/or summary reproduction is also prohibited. This manual corresponds to the technical status at the time of printing. The company reserves the right to make changes to the text, images and data contained as well as in terms of technology, equipment or updating of regulatory requirements.

© Copyright 2022 by CoeLux S.r.l.

CoeLux S.r.l. Via Cavour, 2 22074 Lomazzo – Como - Italy

Phone: +39 0236714394

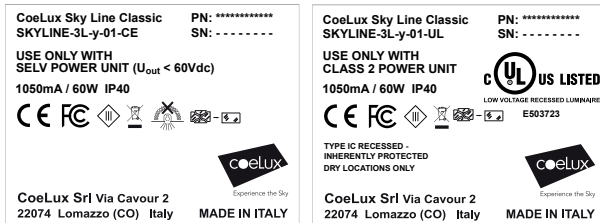
E-mail: info@coelux.com

Website: www.coelux.com

FR Instructions de montage, d'installation et d'utilisation de Sky Line

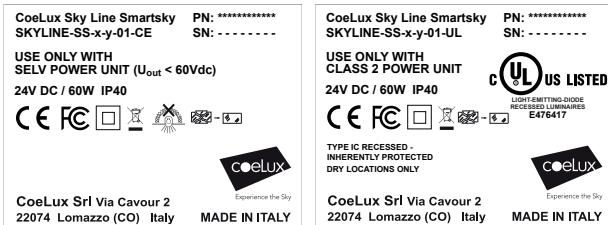
1. CADRE RÉGLEMENTAIRE ET IDENTIFICATION DU PRODUIT

CoeLux Sky Line est conforme aux exigences des directives 2014/35/UE, 2014/30/UE, 2011/65/UE, 2012/19/UE, suite à l'application des normes harmonisées nécessaires. CoeLux Sky Line est certifié FCC conformément au CFR 47 partie 15 - chapitres B-15.107 et 15.109.



Étiquette pour les versions Classic

CoeLux Sky Line Classic détient la certification UL pour le Canada et les États-Unis dans la catégorie IFDR « Low-voltage Lighting Systems, Power Units, Luminaires and Fittings » conformément aux normes UL 2108, UL 8750 et CSA 22.2 (fichier E503723).



Étiquette pour les versions Smart Sky

CoeLux Sky Line Smart Sky détient la certification UL pour le Canada et les États-Unis dans la catégorie IFAO « Light-emitting-diode Recessed Luminaire » conformément aux normes UL 8750 et CSA 22.2 (fichier E476417).

AVERTISSEMENT

Pour un fonctionnement optimal du système, le dissipateur couplé thermiquement à la source LED doit échanger de l'air avec le milieu environnant : il est donc conseillé de laisser un espace vide dans le faux plafond autour de CoeLux Sky Line. Le produit ne peut en aucun cas être couvert d'un (en contact avec un) matériau isolant thermique (Fig. 1). En outre, en cas d'installation aux États-Unis et au Canada, le produit est classé : « For use in non-fire-rated installation only » (pour une utilisation dans des installations non-coupe-feu uniquement) et « Not for use in environmental air-handling spaces » (non destiné à une utilisation dans des espaces de traitement de l'air).



Figure 1

Spécifiquement pour le modèle CoeLux Sky Line Classic (UL) : en cas d'installation aux États-Unis et au Canada, le produit est classé comme TYPE IC Recessed – Inherently protected.

2. MANUTENTION

L'unité est expédiée correctement protégée et emballée dans un carton contenant ce manuel. Chaque accessoire SKYLINE-OC-HEAD et SKYLINE-OC-MIDDLE, requis pour les versions Trimless, est emballé séparément.

Chaque boîte contient, en plus du produit, un élément de raccord esthétique nécessaire à l'installation de plusieurs dispositifs en ligne continue. Cet élément n'est pas nécessaire si CoeLux Sky Line est installé individuellement.

En raison de la délicatesse de certains composants, des précautions particulières doivent être prises lors du chargement et du déchargement des cartons des moyens de transport et lors de leur déplacement. Il est recommandé aux opérateurs d'utiliser des équipements de protection

individuelle (EPI) appropriés, tels que des gants, des lunettes de protection, des chaussures de sécurité, etc.

3. DÉBALLAGE

En raison de la fragilité du contenu, il est recommandé de prendre des précautions particulières.

- Vérifier que le matériel livré correspond aux documents d'expédition. En cas de défauts ou d'irrégularités, contacter immédiatement le revendeur agréé de CoeLux S.r.l.
- Effectuer une inspection générale minutieuse et approfondie pour détecter tout dommage subi par l'unité pendant le transport. Les éventuels dommages doivent être immédiatement signalés par écrit au transporteur et au revendeur agréé.
- Procéder à l'installation et au câblage comme décrit précédemment dans ce manuel.
- Récupérer tous les matériaux d'emballage et les mettre au rebut conformément aux dispositions légales en vigueur.

4. MONTAGE ET FIXATION DU SYSTÈME

La gamme CoeLux Sky Line est un luminaire à intégrer dans un faux plafond et est conçu pour être installé à l'intérieur. En tenant compte d'un encombrement dans le faux plafond de 120 mm (4,7 po), vérifier la hauteur minimale disponible à l'intérieur du faux plafond. L'encombrement total dans le faux plafond est de 1 255 x 150 mm (49,4 x 5,9 po) pour la version Trimless (A) et de 1 230 x 125 mm (48,4 x 4,9 po) pour la version Trim (B). Chaque Sky Line supplémentaire installé en ligne continue avec le précédent implique une extension de longueur du trou d'encastrement de 1 200 mm (47,2 po).

ATTENTION ! Vérifier que le faux plafond ou la structure porteuse où sera monté CoeLux Sky Line peut supporter un poids de 6 kg (13,2 lb) par produit, plus le poids de l'alimentation électrique.

Veiller à ne pas rayer le panneau CoeLux lors des opérations de levage, de positionnement et de fixation.

Avertissement pour la version Trim (B). Les ressorts de fixation du produit peuvent se refermer soudainement. Les manipuler avec précaution lors de l'ancrage du système au faux plafond.

5. BRANCHEMENTS ÉLECTRIQUES

ATTENTION ! Seul un électricien peut brancher le système au réseau électrique. Avant de commencer les opérations de branchement électrique, il est nécessaire de s'assurer que les câbles d'alimentation et tout autre câble destiné à être connecté aux pôles de l'unité ne sont pas sous tension (Fig. 2), y compris les lignes de commande DALI ou 0-10 V.



Fig. 2

5.1. Exigences générales

Dans toutes ses versions, CoeLux Sky Line doit être raccordé à une alimentation basse tension (SELV ou UL Class 2). Sky Line Classic appartient à la classe III d'isolation électrique ; Sky Line Smart Sky appartient à la classe II d'isolation électrique.

ATTENTION ! Il est strictement interdit de brancher CoeLux Sky Line directement sur le secteur.

Le branchement doit être effectué conformément au schéma de la section « BRANCHEMENTS ÉLECTRIQUES » de ce manuel. La longueur maximale du câble entre le dispositif et l'alimentation est de 5 m (15 pi) ; la section minimale du conducteur est de 0,75 mm² (AWG 20) pour chaque pôle.

ATTENTION ! Les câbles fournis avec le dispositif permettent de maintenir une isolation double ou renforcée. Si la gaine extérieure est déchirée lors de l'installation, prévoir une mesure d'isolation supplémentaire pour restaurer la protection d'origine ou remplacer le produit.

5.2. Connecteurs

Les bornes Compact 221-412 de Wago® fournies avec le produit

peuvent être utilisées pour raccorder CoeLux Sky Line à l'alimentation électrique. Chaque borne peut accueillir une paire de câbles avec des sections transversales de 0,75 à 4 mm² (20 à 12 AWG), dont la gaine a été dénudée sur 11 mm (0,43 po). Les connecteurs conformes à la norme CEI 60998-2-1 ou CEI 60998-2-2 sont également adaptés aux valeurs nominales indiquées dans le tableau.

Type de borne	Tous, classés UL
Nombre minimum de pôles	2
Tension nominale minimale	150 V
Section nominale	0,75 mm ² 20 AWG
Préparation des câbles	Toutes
Méthode de fixation	Toutes

Tableau 1. Caractéristiques techniques des connecteurs

ATTENTION ! Il n'est pas nécessaire d'ouvrir le produit pour effectuer les branchements électriques.

Il est fortement recommandé d'enfermer les connexions électriques dans une boîte de dérivation, conformément aux normes EN 60670-1 (CEI 23-48) et EN 60670-22 (23-94), afin de garantir une double isolation. Dans la boîte de dérivation, les câbles d'alimentation doivent toujours être séparés des câbles de signal DALI ou 0-10 V d'une distance d'au moins 6,4 mm (0,25 po) : l'utilisation d'un seul serre-câble ou d'une ouverture cassable pour les deux types de câbles annule toute certification du produit.

ATTENTION ! Spécifiquement pour la certification UL : chaque type de connexion doit être physiquement séparé des autres, soit en utilisant des connecteurs spécifiques, soit en adoptant une boîte de dérivation pour chaque connexion. Dans le cas contraire, la garantie sera immédiatement annulée.

5.3. Alimentation électrique

Chaque produit CoeLux Sky Line est équipé d'un cordon d'alimentation de 1 200 mm (47,2 po) de long, qui comporte une paire de conducteurs d'entrée marqués V+ (rouge) et V- (noir), auxquels la sortie d'alimentation (fournie sur demande) doit être connectée en fonction de la polarité correspondante.

Sur demande, CoeLux fournit les alimentations électriques suivantes, qui ont été testées pour CoeLux Sky Line.

Version Classic :

27-00026-01 : Driver 0-10 V - 75 W - Mean Well XLG-75-L-AB.
27-00028-01 : Driver DALI - 75 W - Mean Well ELG-75-C1050DA.

Version Smart Sky :

27-00020-01 : Alimentation électrique - 75 W - Mean Well XLG-75-24-A.

Si une autre solution est souhaitée, vérifier que l'alimentation sélectionnée répond aux exigences suivantes :

CoeLux Sky Line Classic	CoeLux Sky Line Smart Sky
OUT: 1050 mA Constant current (ripple < 5%)	OUT: 24 V DC (ripple < 240 mV p-p)
V _{out} : 58V min	I _{out} : 2.5 A min
Minimum power: 60W	
Category: SELV, SELV-equivalent or UL Class 2	

Tableau 2. Caractéristiques techniques des alimentations électriques

Pour les installations au Canada et aux États-Unis, une alimentation ou un driver LED de type UL Class 2 (conformément à la norme UL 8750, CSA 22.2) est obligatoire.

L'installation du câble d'alimentation entre le réseau de distribution et l'unité doit être sous la responsabilité de l'utilisateur et la connexion du câble ne peut être effectuée que par des techniciens spécialisés. Vérifier d'abord que les données de la plaque signalétique de l'alimentation ou du driver LED sont compatibles avec l'alimentation existante. Une fois le branchement électrique effectué, vérifier que le câble de connexion est correctement acheminé et câblé, qu'il n'est pas pincé ou comprimé.

5.4. Signaux de gradation

Chaque CoeLux Sky Line peut être contrôlé en mode DALI ou 0-10 V. Le type de signal de gradation pour le modèle CoeLux Sky Line

Classic est déterminé par le mode de commande du driver qui sera installé. Par exemple, pour contrôler Sky Line Classic conformément à la logique DALI, il est nécessaire d'utiliser le driver 27-00028-01 ou équivalent ; pour contrôler Sky Line Classic selon la logique 0-10 V, il est nécessaire d'utiliser l'alimentation 27-00026-01 ou une alimentation équivalente. Reportez-vous au schéma des pages précédentes pour les branchements.

CoeLux Sky Line Smart Sky est équipé d'un driver intégré capable de gérer les entrées alternativement selon la logique DALI ou 0-10 V. Ces signaux doivent être connectés aux câbles fournis avec le produit, qui peuvent être identifiés par les étiquettes. Les connexions DALI n'ont pas de polarité ; au contraire, il est essentiel de respecter les polarités (+ et -) du signal de commande 0-10 V. Les câbles d'entrée non utilisés doivent être isolés.

ATTENTION ! CoeLux Sky Line Smart Sky nécessite une seule paire de câbles DALI pour contrôler indépendamment le flux lumineux et la couleur du ciel. Si une logique 0-10 V est utilisée, il est nécessaire de fournir un signal 0-10 V à l'entrée pour contrôler le flux lumineux (indiqué par LED 0-10 V) et un autre signal avec la même logique à l'entrée pour contrôler la couleur du ciel (indiqué par SSKY 0-10 V).

5.5. Master et Slave

CoeLux Sky Line Smart Sky est disponible en versions Master (SKYLINE-SS-M-y-01-zz) et Slave (SKYLINE-SS-S-y-01-zz). Cette distinction est importante pour les installations de plusieurs Sky Line en ligne continue. Chaque dispositif indépendant est maître. Chaque maître gère un maximum de 2 esclaves. Voici les caractéristiques qui distinguent les deux versions :

- Master (M) : reçoit les signaux DALI ou 0-10 V à son entrée.
- Slave (S) : permet de contrôler le module LED (LED SLAVE) et le panneau Smart Sky (SSKY SLAVE).

En particulier, la commande du module LED et du panneau Smart Sky est transmise du maître à l'esclave le plus proche. Le dispositif esclave dispose de câbles séparés pour connecter les entrées et les sorties : s'il y a un deuxième esclave adjacent au premier, il reçoit le contrôle du module LED et du panneau Smart Sky du premier esclave, comme illustré dans les schémas de la section « BRANchements ÉLECTRIQUES ». Ainsi, un groupe de trois CoeLux Sky Line Smart Sky sera toujours disposé dans l'ordre M-S-S. Les câbles de sortie qui ne sont pas utilisés doivent rester isolés.

ATTENTION ! Chaque Sky Line Smart Sky, maître et esclave, doit être connecté à une alimentation 24 V CC compatible avec les exigences de la section 5.3.

Les branchements entre les dispositifs maître et esclave doivent être effectués à l'aide des connecteurs fournis avec le produit, conformément au tableau de la section 5.2. En particulier, pour maintenir la certification UL, toutes les connexions entre les dispositifs et les alimentations doivent être à double isolation.

6. AVERTISSEMENTS PENDANT L'UTILISATION

La source lumineuse à LED est de classe RG1 unlimited conformément à la norme CEI/TR 62778 : lorsqu'il est correctement installé, CoeLux Sky Line ne présente aucun danger pour l'œil et la vue.

Néanmoins, la source lumineuse à LED peut provoquer une sensation d'éblouissement (passagère et non dangereuse) si elle est regardée directement. Lors de la mise sous tension et de la variation de l'intensité lumineuse, il est conseillé de NE PAS regarder à l'intérieur du panneau pour éviter tout risque d'éblouissement.

De même, si, lors de la maintenance, l'appareil est allumé et que l'écran a été retiré, évitez de regarder les LED (Fig.3).



Figure 3

7. INTÉGRITÉ DU PRODUIT

CoeLux Sky Line possède l'indice de protection IP 40.

Le panneau en verre fait partie intégrante du boîtier Sky Line et contribue à son isolation électrique. En cas de casse, le panneau doit être impérativement remplacé (Fig.4), après débranchement du dispositif du secteur.

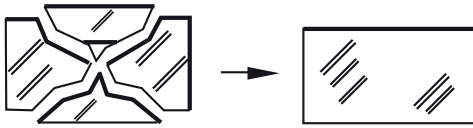


Figure 4

Note pour la version Smart Sky : Attention, si le panneau est cassé, coupez l'alimentation de l'appareil ! A l'intérieur de la ligne Smart Sky il y a des fils sous tension (100 V AC) qui peuvent provoquer un choc électrique si le dispositif n'est pas intact.

8. DÉMOLITION ET ÉLIMINATION

CoeLux Sky Line est conforme à la directive 2012/19/UE relative aux déchets d'équipements électriques et électroniques et à la gestion de leur élimination.

Ce symbole (Fig.5) indique que, à la fin de son cycle de vie, le produit ne doit pas être mis au rebut avec les déchets ménagers ordinaires, mais dans des centres de collecte spéciaux (Fig.6).



Figure 5

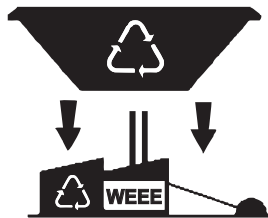


Figure 6

Pour faciliter la récupération des pièces en plastique ou en métal, il est recommandé de retirer les circuits internes et la carte LED avant de remettre le produit aux centres de recyclage (Fig.7). Les alimentations et la carte LED ne peuvent pas être éliminées dans les déchets ménagers non triés, mais doivent être mises au rebut par des collecteurs de matériaux électroniques (Fig.8).

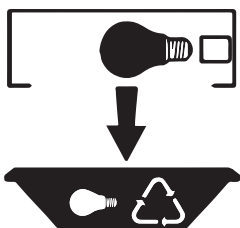


Figure 7

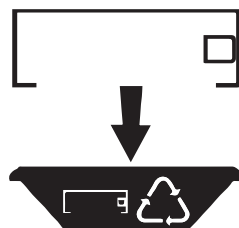


Figure 8

Respecter scrupuleusement les règles d'utilisation et d'élimination du produit afin d'éviter la dispersion de substances dangereuses dans l'environnement, ce qui pourrait avoir des effets néfastes sur l'environnement et la santé humaine. Le respect des règles d'utilisation et d'élimination favorise également la réutilisation durable des ressources matérielles.

Pour plus d'informations sur le traitement, la récupération et le recyclage de ce produit, veuillez contacter votre bureau municipal local, le service local d'élimination des déchets ou le distributeur auprès duquel vous avez acheté le produit. L'emballage est entièrement recyclable et porte le symbole de recyclage. Garder le matériel d'emballage hors de portée des enfants et des animaux, car il est potentiellement dangereux.

9. CLASSE ÉNERGÉTIQUE

Ce produit contient une source lumineuse de classe d'efficacité énergétique F, conformément à la directive 2019/2015/UE.

10. COMMANDES

Après l'installation, certaines vérifications doivent être effectuées pour vérifier le fonctionnement du dispositif :

- mettre l'unité sous tension et effectuer un contrôle visuel pour vérifier l'absence de saleté sur le panneau CoeLux ; si nécessaire, nettoyer le panneau avec un chiffon en microfibre non abrasif et un détergent neutre ;
- vérifier que le panneau CoeLux est allumé uniformément et complètement et qu'il ne comporte aucune zone sombre ;
- vérifier que la source lumineuse ne clignote pas, mais qu'elle est allumée en continu : si ce n'est pas le cas, contacter le revendeur pour obtenir de l'aide (<http://www.coelux.com/en/store-locator/index>).

11. COMMENT L'UTILISER

L'unité CoeLux est conçue pour une utilisation continue pendant une longue période. Lorsque les conditions de fonctionnement sont appropriées et que les conditions environnementales spécifiées sont respectées, les besoins en matière d'entretien sont minimes ; la fréquence des interventions d'entretien par un personnel qualifié dépend principalement des conditions environnementales dans lesquelles l'équipement CoeLux est installé. Pour les interventions et les réparations, contactez toujours CoeLux S.r.l. ou un installateur agréé.

12. REMARQUES POUR UNE INSTALLATION RÉUSSIE

12.1. AVERTISSEMENTS DE SÉCURITÉ ET GÉNÉRALITÉS

L'utilisation des produits CoeLux dans des environnements publics soumis à des réglementations particulières (métros, tunnels, etc.) doit être évaluée par un personnel compétent. Contactez CoeLux S.r.l. pour recevoir des informations sur chaque projet spécifique.

12.2. OPÉRATEURS QUALIFIÉS POUR L'INSTALLATION



- Ouvrier général : opérateur sans compétences spécifiques, uniquement capable d'effectuer des tâches simples sous les ordres de techniciens qualifiés.



- Électrotechnicien : technicien qualifié, capable de faire fonctionner l'appareil, chargé de toutes les interventions électriques de réglage, de maintenance et de réparation. Également capable de travailler en présence d'unités sous tension, à l'intérieur d'armoires électriques et de boîtes de jonction.

12.3. AVERTISSEMENT !

Lire entièrement ce manuel car il contient des informations importantes pour une installation et un fonctionnement corrects. Les procédures de levage, de fixation, de câblage et de mise en service de l'unité CoeLux doivent être effectuées conformément aux indications de ce manuel et aux réglementations en vigueur concernant la sécurité sur le lieu d'installation.

CoeLux S.r.l. décline également toute responsabilité en cas de dommages infligés aux biens, aux personnes et aux animaux qui pourraient résulter du non-respect des instructions et des avertissements mentionnés dans ce manuel. CoeLux S.r.l. n'assume aucune responsabilité résultant d'une installation et/ou d'un montage incorrects ou, en tout état de cause, non conformes à ce qui est décrit dans le manuel d'installation. REMARQUES : certains détails concernant la mise sous tension du produit ou son fonctionnement général peuvent dépendre des choix effectués lors de l'installation.

- Ce produit n'est pas un jouet et doit être tenu hors de portée des enfants !
- Veillez à ne pas laisser le matériel d'emballage sans surveillance, car il peut être dangereux pour les enfants.

12.4. IL EST INTERDIT :

- d'apporter des modifications, même partielles, à l'appareil ou à des parties de celui-ci. Le non-respect de cette interdiction dégage le fabricant de toute responsabilité ; toute modification du produit entraîne également l'annulation de la garantie et de la certification ;
- d'utiliser des liquides inflammables à proximité de l'appareil ;
- d'effectuer l'installation ou les réparations sans l'assistance d'un personnel qualifié ;
- de marcher sur le système, de s'appuyer dessus ou de s'y suspendre.

Si une utilisation sûre n'est plus possible, le produit doit être mis hors service et protégé contre toute manœuvre incorrecte. Demandez la supervision d'un personnel expérimenté.

On considère que l'opération n'est plus possible lorsque :

- le produit est visiblement endommagé ;
- le produit ne fonctionne pas correctement (lumière vacillante, émanations,

odeurs, craquements audibles, décoloration du produit ou des surfaces environnantes) ;

- le produit a été stocké dans des conditions défavorables.

13. ENTRETIEN COURANT ET SPÉCIAL

Avant toute intervention courante ou spéciale sur l'unité, il est obligatoire d'isoler l'unité de l'alimentation électrique (Fig.9). Cela empêchera le dispositif de s'allumer accidentellement.

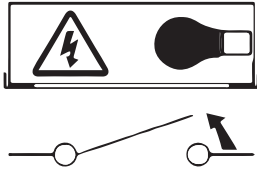


Figure 9

Vérifier régulièrement la propreté du panneau et le nettoyer si nécessaire avec un chiffon en microfibre non abrasif et un détergent neutre.

La source lumineuse contenue dans ce produit ne peut être remplacée que par le fabricant ou par du personnel qualifié par le fabricant (Fig.10). Le bloc d'alimentation basse tension fourni avec le produit ne peut être remplacé que par du personnel qualifié. Il est toujours essentiel de débrancher le produit de l'alimentation secteur avant d'effectuer ces opérations (Fig.11).

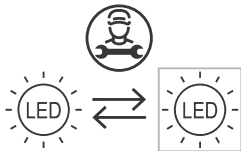


Figure 10

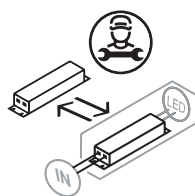


Figure 11

AVERTISSEMENT :

Si nécessaire, inspectez le système de suspension.

Veuillez contacter CoeLux sur les sujets suivants :

- remplacement de l'illuminateur ;
- remise en place du panneau CoeLux.

AVERTISSEMENT :

Pour accéder aux parties les plus hautes de l'appareil, utiliser les moyens adaptés aux opérations à effectuer.

- Il est rappelé aux opérateurs l'obligation d'utiliser tous les équipements de protection individuelle, et la conformité aux exigences de sécurité est recommandée.
- Ne montez pas sur les pièces de l'unité, car elles sont délicates et ne sont pas conçues pour soutenir des personnes.
- Ne laissez jamais d'outils, de matériel ou d'autres équipements inappropriés sur l'unité.

14. UNITÉS DE MESURE

Sauf indication contraire, les unités de mesure utilisées dans ce manuel sont celles fournies par le système international (SI).

15. IMPORTANT !

CoeLux n'accepte aucune responsabilité qui pourrait découler du non-respect des instructions et des avertissements énumérés dans le présent document. La garantie est exclue si les procédures d'entretien ordinaires et extraordinaires ne sont pas effectuées conformément à cette section du manuel. La garantie ne s'appliquera pas en cas d'utilisation de pièces de rechange non authentiques ou en cas de réparations ou de modifications effectuées par des personnes non autorisées et/ou dûment qualifiées par CoeLux.

16. DROITS D'AUTEUR

Ce manuel est publié par CoeLux S.r.l. (www.coelux.com). Les dessins et les instructions accompagnant l'appareil sont et restent la propriété intellectuelle exclusive de CoeLux s.r.l., qui en conserve tous les droits, en interdisant la reproduction et la simple divulgation à des tiers, même partielle. Tous les droits, y compris ceux relatifs à la traduction, sont réservés. Toute reproduction, sous quelque forme que ce soit, est interdite sans l'autorisation écrite de l'éditeur. La reproduction partielle et/ou sommaire

est également interdite. Ce manuel correspond à l'état technique au moment de l'impression. L'entreprise se réserve le droit d'apporter des modifications au texte, aux images et aux données qu'elle contient, ainsi qu'en termes de technologie, d'équipement ou de mise à jour des exigences réglementaires.

© Copyright 2022 by CoeLux S.r.l.

CoeLux S.r.l. Via Cavour, 2 22074 Lomazzo – Côme - Italie

Téléphone : +39 0236714394

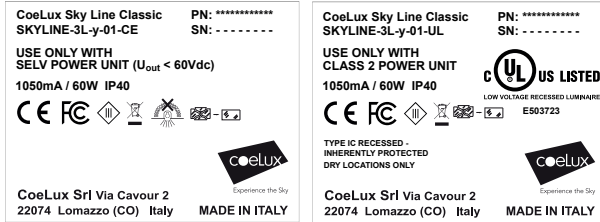
E-mail : info@coelux.com

Site Web : www.coelux.com

JP Sky Line の取り付け、設置、使用方法

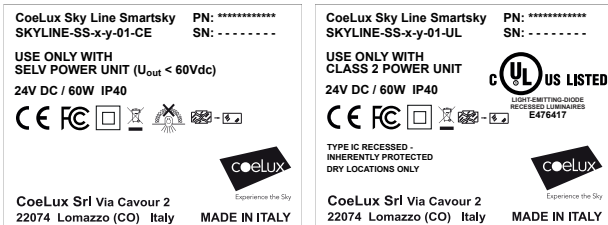
1. 規制の枠組みと製品の識別

CoeLux Sky Line は、必要な整合規格が適用される 2014/35/EU、2014/30/EU、2011/65/EU、2012/19/EU の各指令の必須要件に準拠しています。CoeLux Sky Line は、CFR 47 Part 15 - Chapter B-15.107 および 15.109 に準じて FCC 認証を受けています。



Classic バージョンのラベル

CoeLux Sky Line Classic は、UL 2108、UL 8750、CSA 22.2 (ファイル E503723) に準じて IFDR「低電圧照明システム、パワーユニット、照明器具、継手」カテゴリでカナダと米国の UL 認証を取得しています。



Smart Sky バージョンのラベル

CoeLux Sky Line Smart Sky は、UL 8750 および CSA 22.2 (ファイル E476417) に準じて IFAO「LED 埋込型照明器具」カテゴリでカナダおよび米国の UL 認証を受けています。

警告

本システムを最適に使用するため、LED光源に結合された放熱板は、周辺環境との空気交換が必要となるため、CoeLux Sky Line の周りの吊り天井に何も無い空間を残すようにしてください。いかなる状況でも、本製品を断熱材で覆う（接触させる）ことはしないでください（図 1）。さらに、米国およびカナダ国内で設置する場合、本製品は以下のように分類されます。“for use in non-fire-rated installation only” and “not for use in environmental air-handling spaces”。



図 1

CoeLux Sky Line Classic (UL) の場合：米国およびカナダでの設置では、本製品は Type IC の埋め込み型（熱保護機能内蔵）に分類されています。

2. 取り扱いについて

ユニットは適切に保護された状態で出荷され、このマニュアルが入った段ボール箱に梱包されています。トリムレスバージョンに必要な SKYLINE-OC-ヘッドおよび SKYLINE-OC-ミドルアクセサリは、それぞれ個別に梱包されています。

各ボックスには、製品の他に、複数の機器を連続して設置する場合に必要な装飾用接続部品が入っています。CoeLux Sky Line を個別に取り付ける場合、この項目は不要です。

非常に繊細な部品があります。搬送車両からの搬送品パッケージの搬入および搬出時、ならびにその後の取り扱い時には十分な注意が必要です。オペレータは手袋、安全メガネ、安全靴などの適切な身体保護装具 (PPE) を使用することが推奨されます。

3. 梱包

梱包品は壊れやすいため、常に細心の注意を払うことをお勧めします。
・納入された資材が出荷書類と一致していることを確認してください。不足品または相違がある場合は、直ちに CoeLux S.r.l. の認定を受けた販売店に連絡してください。

・輸送中にユニットが損傷していないか、慎重かつ徹底的に全般的な点検を行います。すべての損傷は、書面で直ちに運送業者および認定を受けた販売店に連絡する必要があります。

・取り付けと配線作業は本書の前述の指示に従って行ってください。

・すべての梱包材は、適用される法律に従って廃棄します。

4. システムの取り付けと固定

CoeLux Sky Line は、吊り天井埋込型照明器具で、屋内での設置用に設計されています。本機には最低 120 mm (4.7 インチ) の吊り天井スペースが必要であることを念頭に置いて、吊り天井の内側で使用できる最小高さを確認してください。吊り天井でのユニットの設置面積は、トリムレスバージョン (A) では 1255 x 150 mm (49.4 x 5.9 インチ)、トリムバージョン (B) では 1230 x 125 mm (48.4 x 4.9 インチ) です。既存の設備に連続して追加の Sky Line を設置する場合、1 台追加することに吊り天井スペースの長さを 1200 mm (47.2 インチ) 延長する必要があります。

警告! CoeLux Sky Line を埋め込んだ天井または荷重支持構造が、製品あたり 6 kg (13.2 lbs) の重量に電源装置の重量を加えた重量を支えられることを確認します。

持ち上げ、位置決め、固定時には CoeLux のパネルに傷を付けないように特に注意してください。

トリムバージョン (B) 向けの警告。製品固定用のばねが跳ね返ることがあります。装置を吊り天井に固定する際には、注意して取り扱ってください。

5. 電気的接続

警告! 資格を有する電気技師のみが、装置を主電源に配線することができます。電気的接続を行う前に、ユニットのポールに接続するための電源ケーブルおよびその他のケーブルに、DALI または 0/10V 調光ラインも含め、電圧がかかっていないことを確認する必要があります（図 2）。

5.1. 一般的な要件

CoeLux Sky Line のすべてのバージョンは、低電圧電源 (SELV または UL Class 2) に接続する必要があります。Sky Line Classic はクラス III 機器、Sky Line Smart Sky はクラス II 機器です。

警告! CoeLux Sky Line を主電源に直接接続することは固く禁じられています。

接続は、このマニュアルの「電気的接続」に記載された接続図に従って行う必要があります。装置と電源間の最大ケーブル長は 5 m (15 ft) です。各ポー

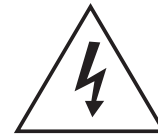


図 2

ルでの最小導体断面積は 0.75 mm² (AWG 20) です。

警告! 機器に付属されたケーブルを使用すると、二重絶縁または強化絶縁を維持することができます。取り付け中に外側シースが破損した場合は、追加の長さの絶縁材を準備して元の保護材を修復するか、製品を交換してください。

5.2. コネクタ

製品に付属している Wago® Compact 221-412 端子を使用して、CoeLux Sky Line を電源に接続できます。端子には、断面積が 0.75~4 mm² (20~12 AWG) の 2 本のワイヤーを取り付けることができます。被覆は 11 mm (0.43 インチ) 剥ぎ取ってあります。

他に、IEC 60998-2-1 または IEC 60998-2-2 規格に適合したコネクタで表に記載されている定格の製品であれば、使用に適しています。

端子タイプ	任意、UL リストに 掲載のもの
極の最小数	2
最小定格電圧	150 V
定格断面積	0.75 mm ² 20 AWG
ケーブルの準備	任意
保護方法	任意

表 1 コネクタの仕様

警告! 電氣的接続を行うために製品を開く必要はありません。

二重絶縁を確保するために、EN 60670-1 (CEI 23-48) および EN 60670-22 (23-94) に従って電氣的接続をジャンクションボックスに入れることを強く推奨します。ジャンクションボックス内では、電源ケーブルを DALI または 0-10 V シグナルケーブルから常に 6.4mm (0.25 インチ) 以上離す必要があります。両方のタイプのケーブルにシングルケーブルグランドまたは箱のノックアウト開口部を使用すると、製品認証が無効になります。

警告! UL 認証の場合: 特定のコネクタを使用するか、接続ごとにジャンクションボックスを使用することで、各接続タイプを物理的に他の接続タイプから分離する必要があります。分離しない場合、保証が直ちに無効になります。

5.3. 電源

各 CoeLux Sky Line 製品には、1200 mm (47.2 インチ) の長さの電源コードが付属しています。この電源コードには、V + (赤) と V - (黒) の印が付いた入力導線が 1 組あり、電源出力 (必要に応じて供給) を対応する極性に従って接続する必要があります。

CoeLux は、ご要望に応じて、CoeLux Sky Line のテストを受けた次の電源を提供いたします。

クラシックバージョン:

27-00026-01: 0-10 V ドライバー - 75 W - Mean Well XLG-75-L-AB
27-00028-01: DALI ドライバー - 75 W - Mean Well ELG-75-C1050DA.

Smart Sky バージョン:

27-00020-01: 電源 - 75 W - Mean Well XLG-75-24-A.

別のソリューションを使用する場合は、選択した電源装置が次の要件を満たしていることを確認します。

CoeLux Sky Line Classic	CoeLux Sky Line Smart Sky
OUT: 1050 mA Constant current (ripple < 5%)	OUT: 24 V DC (ripple < 240 mV p - p)
V _{our} : 58V min	I _{our} : 2.5 A min
Minimum power: 60W	
Category: SELV, SELV-equivalent or UL Class 2	

表 2 電源ユニットの仕様

カナダおよび米国での設置には、UL クラス 2 タイプの LED ドライバーまたは電源 (UL 8750、CSA 22.2 に準拠) の使用が必須です。

配線ネットワークと装置の間の電源ケーブルは、ユーザーの責任において用意する必要があります。また、ケーブルの接続は資格を有する電気技師のみが行うことができます。まず、LED ドライバーまたは電源定格プレートのデータに既存の電源装置との互換性があることを確認します。電氣的接続が完了したら、接続用ケーブルが正しい経路で配線され、また挟まれたり圧迫されたりしていないことを確認してください。

5.4. 減光信号

各 CoeLux Sky Line 製品は、DALI または 0-10 V モードで制御できます。CoeLux Sky Line Classic の減光信号タイプは、インストールするドライバーの制御モードによって決まります。たとえば、DALI ロジックで Sky Line Classic を制御するには、ドライバー 27-00028-01 または同等品を使用する必要があります。0-10 V ロジックを使用して Sky Line Classic を制御するには、電源 27-00026-01 または同等品を使用する必要があります。接続に関する情報については、前ページの図を参照してください。

CoeLux Sky Line Smart Sky には、DALI または 0-10 V ロジックを使用して入力を交互に管理できる統合ドライバーが搭載されています。これらの信号は、製品に付属しているケーブルに接続する必要があります。ケーブルはラベルで識別できます。DALI 接続には極性はありません。ただし、0-10 V 制御信号の極性 (+ および -) を順守することが重要です。使用しない入力ケーブルは絶縁する必要があります。

警告! CoeLux Sky Line Smart Sky では、1 組の DALI ケーブルだけで、空の光束と色調を個別に制御することができます。ただし、0-10 V ロジックを使用する場合は、入力で 0-10 V 信号を供給して光束 (0-10 V LED で表示される) を制御し、入力で同じロジックを持つ別の信号を供給して空の色 (0-10 V SSKY で表示される) を制御する必要があります。

5.5. マスターとスレーブ

CoeLux Sky Line Smart Sky には、マスター (SKYLINE-SS-M-y-01-zz) およびスレーブ (SKYLINE-SS-S-y-01-zz) の製品タイプがあります。この区別は、連続したラインで複数の Sky Line を取り付ける場合に重要です。独立した機器がマスターです。マスターは最大 2 台のスレーブを制御します。2 つの製品タイプを区別する特性を以下に示します。

- マスター (M): DALI 信号または 0-10 V 信号を入力します。
- スレーブ (S): LED モジュール (LED スレーブ) と Smart Sky パネル (SSKY スレーブ) の制御を入力します。

LED モジュールおよび Smart Sky パネルの制御は、マスターから最も近いスレーブに送信されます。スレーブには、入力と出力を接続するための個別のケーブルが付いています。1 台目のスレーブに隣接する 2 台目のスレーブがある場合、「電氣的接続」セクションの図に示すように、2 台目のスレーブは 1 台目のスレーブから LED モジュールと Smart Sky パネルの制御を受信します。このように、3 台の CoeLux Sky Line Smart Sky ユニットのグループは常に M-S-S の順に配置します。

使用していない出力ケーブルは絶縁する必要があります。

警告! 各 Sky Line Smart Sky ユニットのマスターであるかスレーブであるかにかかわらず、セクション 5.3 で示された要件に適合する 24 V DC 電源に接続する必要があります。

マスター機とスレーブ機間の接続は、セクション 5.2 の表に従って、製品に付属のコネクタを使用して行う必要があります。さらに、UL 認証を維持するためには、機器と電源間のすべての接続を二重絶縁する必要があります。

6. 使用上の注意

この製品の LED 光源は、IEC/TR 62778 における「RG1 Unlimited」クラスに分類されています。適切に設置されている場合、CoeLux Sky Line は人間の目と視覚に危険を及ぼすことはありません。

ただし、LED の光源を直接見ると、グレア感 (一過性で、危険はありません) を起こすおそれがあります。スイッチをオンにするときや、光度を変更するときは、目が眩まないよう、パネルの中を覗き込まないでください。

同様に、メンテナンス中に機器の電源を入れ、画面を取り外した場合は、LED を見ないようにしてください (図 3)。



図 3

7. 製品の完全性

CoeLux Sky Line は IP 40 の評価を受けています。

ガラスパネルは、Sky Line の不可欠な部分であり、電氣的絶縁に役立ちます。ひびが発生した場合は、機器を主電源から切断した後にパネルを交換する必要があります (図 4)。

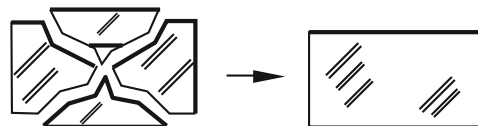


図 4

Smart Sky 版の注意点。注意: パネルが破損している場合は、デバイスの電源を切ってください。Smart Sky Line の内部には活線 (AC100V) があり、そのままでは感電する恐れがあります。

8.解体と処分

CoeLux Sky Line は、電気および電子機器の廃棄物および処分の管理に関する指令 2012/19/EU に準拠しています。

この記号(図 5)は、本製品が製品寿命の終了時に、個別の収集センターで処分する必要があり、通常の都市混合廃棄物と一緒に処分してはならないことを示します(図 6)。

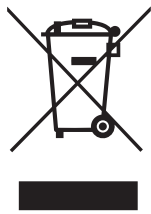


図 5

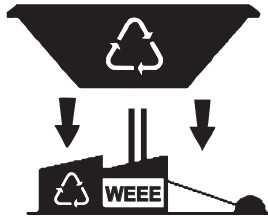


図 6

プラスチックまたは金属部品の回収を容易にするため、本製品をリサイクル施設に送る前に内部の回路と LED ボードを取り外すことをお勧めします(図 7)。電源および LED ボードは、非分別の都市廃棄物収集用にはできず、電子材料の収集業者によって処分する必要があります(図 8)。

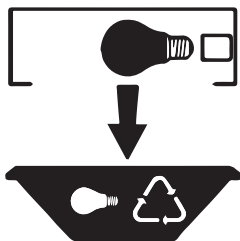


図 7

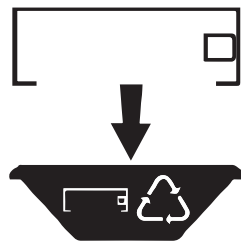


図 8

環境および人間の健康を害する可能性のある危険物質の環境への拡散を避けるため、本製品の使用と廃棄に関する規則を厳守することをお勧めします。使用と廃棄の規則を順守することにより、物的資源の持続可能な再利用を促進できます。

本製品の取り扱い、回収およびリサイクルに関する詳細については、製品を購入した地方自治体、廃棄物サービスまたは販売業者に確認してください。梱包材は完全にリサイクル可能で、リサイクルシンボルがマークされています。梱包材は危険物になる可能性があるため、お子さまや動物の手の届かない場所に保管してください。

9.エネルギークラス

本製品には、指令 2019/2015/UE に基づくクラス F のエネルギー効率に優れた光源が含まれています。

10.点検

取り付け後、機器の動作を保証するための点検作業を行う必要があります。

- ユニットに通電し、CoeLux パネルに汚れがないか目視点検します。必要に応じて、研磨性のないマイクロファイバークロスと中性洗剤でパネルを清掃します。
- CoeLux パネルが均一かつ完全に点灯し、暗い領域がないことを確認する。
- 光源が点滅せずに点灯し続けていることを確認してください。均等に点灯しない場合は、販売店にお問い合わせください (<http://www.coelux.com/en/store-locator/index>)。

11.使用方法

CoeLux HT25 ユニットは長時間連続で使用できるよう設計されていますが、最小限の監視は必要です。適切な操作状況および規定された環境条件に従った場合、最小限のメンテナンスのみが必要となります。有資格者による所定のメンテナンスを行う間隔は、主に CoeLux 機器が取り付けられている環境の状況により異なります。点検および修理については、必ず CoeLux S.r.l. または認定を受けた設置業者までご連絡ください。

12.適切な取り付けのための注記

12.1.一般的な安全に関する警告

特定の規制を受ける公共の環境（地下鉄、トンネルなど）で CoeLux 製品を使用する場合、管轄権を持つ担当者とともに審査を受ける必要があります。特定のプロジェクトに特有の情報が必要な場合は、CoeLux S.r.l. までお問い合わせください。

12.2.設置資格のある人員



- 一般作業員：特定の技術を持たないオペレータは、有資格の技術者の規定で単純な作業のみを行うことができます。



- 電気技師：有資格の技術者。ユニットの点検を行うことができます。調節、メンテナンス、修理のすべての電気系の操作を担当します。また、電気キャビネットおよびジャンクションボックス内に電圧が存在する場合も操作が可能です。

12.3.警告!

適切に設置および操作するための重要な情報が記載されていますので、全文をお読みください。CoeLux ユニットの持ち上げ、固定、配線、試運転の手順は、本書の指示に準じて行う必要がありますが、設置場所の現行の安全規則に従う必要があります。

CoeLux S.r.l. は、本書の指示および警告を順守しないことにより生じる可能性のある、財産、個人あるいは動物に対するいかなる損害に対しても一切責任を負いません。CoeLux S.r.l. は、いかなる場合も、不適切な設置および/または組立て、設置マニュアルに記載されている内容に適合していない設置および/または組立てによる法的責任は一切負いません。注記：本製品への電源投入または一般的な使用に関する詳細の一部は、取り付け中に選択した項目によって異なる場合があります。

- 本製品は玩具ではありません。お子さまの手の届かない場所に保管してください。
- お子さまには危険となる場合があるため、梱包材を放置しないよう注意してください。

12.4.禁止事項

- 一部分であってもユニットまたはその部品を改造すること。この禁止事項を順守しなかった場合、メーカーはあらゆる法的責任を免除されます。本製品に変更を行った場合、保証および認証も無効になります。
- 本体付近で引火性液体を使用すること。
- 有資格者の支援なしに設置または修理を行うこと。
- システムの上を歩く、寄りかかる、ぶら下がること。

安全に使用することが不可能であると考えられる場合、本製品の使用をやめ、不適切な操作を防止する必要があります。経験者に監督を要請してください。

以下の場合、使用することが不可能と見なされます。

- 本製品が目で確認できるほど損傷している。
- 本製品が適切に機能しない（灯りが点滅する、煙、異臭、破裂音、本製品または周囲面の変色）。
- 本製品が好ましくない条件下で保管されている。

13. 日常保全および改良保全

ユニットの日常保全または改良保全を実施する前に、ユニットを必ず主電源から切断してください(図 9)。これにより、本体を誤ってオンにすることを防止できます。

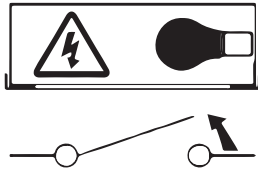


図 9

パネルが清潔であることを定期的に確認し、必要に応じて清掃します。研磨性のないマイクロファイバークロスと中性洗剤を使用してください。

本製品に含まれている光源は、メーカーまたはメーカー認定者のみ交換できます(図 10)。本製品に付属している低電圧電源は、有資格者によってのみ交換できます。これらの操作を行う前に、本製品を必ず主電源から切断してください(図 11)。

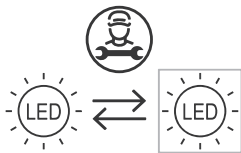


図 10

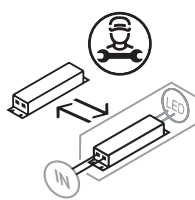


図 11

警告:

必要に応じてサスペンションシステムを点検してください。

以下の場合、CoeLux お問い合わせください。

- ・照明器の交換
- ・CoeLux のパネルの交換。

警告:

デバイスの最上部を扱う場合は、行う操作に適切な手段を使用してください。

- ・オペレータはすべての身体保護装具を使用することが義務であることに注意してください。また、安全要件を順守することが推奨されます。
- ・ユニットの部品は壊れやすく、人を支えるよう設計されていないため、上に乗らないでください。
- ・工具、装置、あるいはその他不適切な装置をユニットの上に放置しないでください。

14. 測定値の単位

特に記載されていない限り、本書の測定単位には国際単位系 (SI) が使用されます。

15. 重要!

CoeLux は、本書の指示および警告を順守しないことにより生じる可能性のある責任は一切負いません。本書の本セクションに準じて定期および臨時のメンテナンスの両方が実行されなかった場合、保証は適用されません。純正以外の交換用部品が使用された場合、あるいは CoeLux によって認定を受けていない、および/または正式に認められていない者が修理や改造を行った場合、保証は適用されません。

16. 著作権

本書の発行元はCoeLux S.r.l. (Www.coelux.com) です。本製品のユニットに添付の図面および取扱説明書は、現在および今後も CoeLux s.r.l. の排他的知的財産です。CoeLux s.r.l. は、すべての権利を留保し、第三者に対して一部であっても複製または開示することは禁止されています。翻訳を含め、本書の複製・転載は禁じられています。種類にかかわらず、発行者の書面による許可なく複製することは禁じられています。一部および/または要点の複製も禁止されます。本書には、印刷時点での技術的な状況が記載されています。当社は、記載されているテキスト、画像、データの変更、技術、装置、または規制要件の更新の観点からテキスト、画像、データを変更する権利を留保します。

© Copyright 2022 by CoeLux S.r.l.

CoeLux S.r.l. Via Cavour, 2 22074 Lomazzo – Como - Italy

電話: +39 0236714394

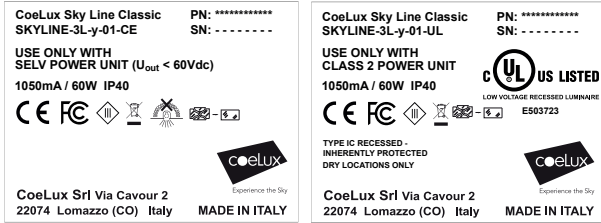
メール: info@coelux.com

Web サイト: www.coelux.com

CH Sky Line 的组装、安装和使用说明

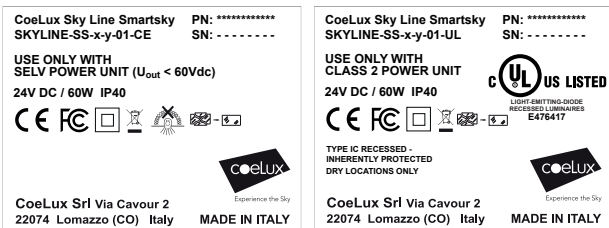
1. 监管框架和产品识别

CoeLux Sky Line 符合 2014/35/EU、2014/30/EU、2011/65/EU 和 2012/19/EU 指令的基本要求，为此，已施行必要的协调标准。CoeLux Sky Line 已根据 CFR 第 47 条第 15 部分 - 章节 B-15.107 和 15.109 的要求取得了 FCC 认证。



Classic 型号的标签

根据 UL 2108、UL 8750 和 CSA 22.2 (文件 E503723)，CoeLux Sky Line Classic 在 IFDR“低压照明系统、电源装置、灯具和配件”类别中已获得加拿大和美国的 UL 认证。



Smart Sky 型号的标签

根据 UL 8750 和 CSA 22.2 (文件 E476417)，CoeLux Sky Line Smart Sky 在 IFAO“发光二极管嵌入式灯具”类别中已获得加拿大和美国的 UL 认证。

警告

为了使系统达到最佳运行状态，与 LED 光源耦合的散热器需要与周围环境进行空气交换：因此，建议在 CoeLux Sky Line 周围的吊顶上留出一些空间。在任何情况下都不得使用隔热材料覆盖（接触）产品（图 1）。此外，对于在美国和加拿大的安装，产品被分类为：“仅用于非防火安装”和“不用于环保空气处理空间”。



图 1

特别是对于 CoeLux Sky Line Classic (UL)：对于在美国和加拿大的安装，该产品被归类为 IC 型嵌入式 - 固有保护。

2. 搬运

本装置在出厂时具有适当保护，并采用包含本手册的纸板箱进行包装。Trimless (无凸边) 型号所需的每个 SKYLINE-OC-HEAD 和 SKYLINE-OC-MIDDLE 附件单独包装。

除产品外，每个包装箱中还包含以连续线形式安装多个设备所需的装饰连接件。如果 CoeLux Sky Line 单独安装，则不需要此物品。

由于某些组件特别易损，在从运输车辆上装卸产品包装时以及在随后的处理过程中，必须格外小心。建议操作人员使用适当的个人防护设备 (PPE)，例如手套、护目镜、安全鞋等。

3. 开箱

由于内容物易碎，建议您始终格外小心。

- 检查交付的材料与货运单据是否相符。如有缺件或规格不符，请立即联系您的 CoeLux S.r.l. 授权经销商。
- 进行仔细且彻底的常规检查，以便检查装置在运输过程中是否存在任何损坏。如有任何损坏，必须立即以书面形式通知承运人和授权经销商。
- 按照本手册前面所述进行安装和布线。
- 根据适用法律处置所有包装材料。

4. 安装和固定系统

CoeLux Sky Line 是嵌入在吊顶中的灯具，针对室内安装而设计。请注意，该装置需要至少 120 毫米 (4.7 英寸) 的吊顶空间，请检查吊顶内的最小可用高度。对于 Trimless (无凸边) 型号 (A)，装置在吊顶中所占面积为 1255 x 150 毫米 (49.4 x 5.9 英寸)，而对于 Trim (凸边) 型号 (B)，则为 1230 x 125 毫米 (48.4 x 4.9 英寸)。如果新增的 Sky Line 安装在之前灯具的连续线上，则需要将吊顶空间的长度延长 1200 毫米 (47.2 英寸)。

警告！检查承载 CoeLux Sky Line 的天花板或承重结构是否能够承受每件产品 6 千克 (13.2 磅) 的重量以及电源的重量。

在吊装、定位和固定 CoeLux 面板时需格外小心，以免刮花面板。

关于 Trim (凸边) 型号 (B) 的警告。用于固定产品的弹簧可能会弹出：将系统固定到吊顶时请小心处理。

5. 电气连接

警告！只有合格的电工才能将系统连接至市电电源。在开始电路连接操作之前，务必确保电源电缆和所有其他将会连接到设备端子的电缆均未通电 (图 2)，包括 DALI 或 0-10 V 控制器的电线。

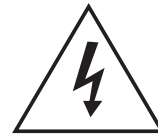


图 2

5.1. 一般要求

所有型号的 CoeLux Sky Line 都必须连接到低压电源 (SELV 或 UL 2 类)。Sky Line Classic 是 III 类设备；Sky Line Smart Sky 是 II 类设备。

警告！严禁将 CoeLux Sky Line 直接连接至市电电源。

必须根据本手册中“电气连接”部分所示的连接图建立连接。设备与电源之间的最大电缆长度为 5 米 (15 英尺)；每个端子的最小导线截面至少为 0.75 平方毫米 (AWG 20)。

警告！本产品随附的电缆允许保持双重绝缘或强化绝缘。如果外层护套在安装过程中撕裂，请另行准备一段绝缘材料，以便恢复原有保护性能，或更换产品。

5.2. 连接器

本产品随附的 Wago® Compact 221-412 接线端子可用于将 CoeLux Sky Line 连接至电源。每个端子上可接一对横截面为 0.75 至 4 平方毫米 (20-12 AWG) 的电线，电线护套需剥去 11 毫米 (0.43 英寸)。或者，若有连接器符合 IEC 60998-2-1 或 IEC 60998-2-2 标准，并且具有表中所列额定值，则也适用。

端子类型	UL 列出的任何类型
最小端子数	2
最小额定电压	150 V
标称截面积	0.75 mm ² 20 AWG
电缆准备	任何
固定方法	任何

表 1. 连接器规格

警告！您不必打开产品即可进行电气连接。

强烈建议按照 EN 60670-1 (CEI 23-48) 和 EN 60670-22 (23-94) 将电气连接封闭在接线盒中，以确保双重绝缘。在接线盒内，电源电缆必须始终与 DALI 或 0-10 V 信号电缆保持至少 6.4 毫米 (0.25 英寸) 的距离；如果两种类型的电缆都采用单个电缆密封套或者盒上穿孔孔，则将导致所有产品认证无效。

警告！特别是对于 UL 认证：各类连接在物理上必须相互分离，每种连接可使用特定连接器或专用一个接线盒。否则将导致保修立即失效。

5.3. 电源

每个 CoeLux Sky Line 产品均配备一根 1200 毫米 (47.2 英寸) 长的电源线，其中含有一对标有 V+ (红色) 和 V- (黑色) 的输入导线，电源输出 (根据要求提供) 必须按照对应的极性连接到导线。CoeLux 可应要求提供以下电源，这些电源均已针对 CoeLux Sky Line 进行测试。

Classic 型号:

27-00026-01: 0-10 V 驱动器 - 75 W - Mean Well XLG-75-L-AB;
27-00028-01: DALI 驱动器 - 75 W - MEAN Well ELG-75-C1050DA。

Smart Sky 型号:

27-00020-01: 电源 - 75 W - Mean Well XLG-75-24-A。

如果您想使用其他解决方案, 请检查所选电源是否满足以下要求:

CoeLux Sky Line Classic	CoeLux Sky Line Smart Sky
OUT: 1050 mA Constant current (ripple < 5%)	OUT: 24 V DC (ripple < 240 mV p-p)
V _{our} : 58V min	I _{our} : 2.5 A min
Minimum power: 60W	
Category: SELV, SELV-equivalent or UL Class 2	

表 2. 电源装置规格

对于在加拿大和美国的安装, 必须使用 UL 2 类 LED 驱动器或电源 (符合 UL 8750、CSA 22.2 标准)。

市电电源和设备之间的电源电缆由用户负责提供, 并且只能由合格的电工进行电缆连接。首先, 检查 LED 驱动器或电源铭牌上的数据是否与现有电源相符。在成功连接电路后, 确保连接电缆的布设和连接正确, 并且没有压扁或受到挤压。

5.4. 调光信号

每个 CoeLux Sky Line 都可以在 DALI 或 0-10V 模式下进行控制。CoeLux Sky Line Classic 的调光信号类型由将要安装的驱动器的控制模式决定。例如, 要使用 DALI 逻辑控制 Sky Line Classic, 必须使用驱动器 27-00028-01 或等效设备; 要使用 0-10 V 逻辑控制 Sky Line Classic, 则必须使用电源 27-00026-01 或等效设备。有关连接的信息, 请参阅前几页的图表。

CoeLux Sky Line Smart Sky 配备集成驱动器, 可使用 DALI 或 0-10 V 逻辑交替管理输入。这些信号必须连接到产品随附的电缆, 各电缆可通过其标签识别。DALI 连接没有极性。但必须注意 0-10 V 控制信号的极性 (+ 和 -)。不使用的输入电缆必须进行绝缘处理。

警告! CoeLux Sky Line Smart Sky 只需一对 DALI 线缆即可独立控制光通量和天空色调。但是, 如果使用 0-10 V 逻辑, 则在输入端必须提供一个 0-10 V 信号以控制光通量 (由 0-10 V LED 指示), 并且还须在输入端提供另一个具有相同逻辑的信号, 以控制天空颜色 (由 0-10 V SSKY 指示)。

5.5. 主设备和从设备

CoeLux Sky Line Smart Sky 提供主设备 (Skyline -SS-M-y-01-zz) 变型和从设备 (Skyline -SS-S-y-01-zz) 变型。此特性对于多个 Sky Line 以连续线形式安装的情况非常重要。

每台独立设备就是一个主设备。每个主设备最多管理两个从设备。以下是可区分这两种变型的特征:

- 主 (M): 输入 DALI 或 0-10 V 信号;
- 从 (S): 输入 LED 模块 (LED 从设备) 和 Smart Sky 面板 (SSKY 从设备) 的控制信号。

LED 模块和 Smart Sky 面板的控制信号从主设备发送到最近的从设备。从设备分别使用不同的电缆连接输入和输出: 如果有第二个从设备与第一个从设备邻接, 则其会接收第一个从设备发出的 LED 模块和 Smart Sky 面板的控制信号, 如“电气连接”部分的示意图所示。这样, 由三台 CoeLux Sky Line Smart Sky 装置组成的设备组总是按 M-S-S 的顺序布置。

不使用的输出电缆必须保持绝缘。

警告! 每台 Sky Line Smart Sky 装置 (无论是主设备还是从设备) 都必须连接到符合第 5.3 节中所述要求的 24 V DC 电源。

必须使用产品随附的连接器按照第 5.2 节表格中的要求进行主设备和从设备之间的连接。此外, 为了获得 UL 认证, 设备和电源之间的所有连接必须双重绝缘。

6. 使用警告

根据 IEC/TR 62778, LED 光源属于“RG 1 无限制”类: 如果正确安装, 则 CoeLux Sky Line 不会对人类眼睛和视力造成任何危害。

但是, 直视 LED 光源会导致眩光 (这是暂时性的, 没有危险)。在开灯以及更改光强度时, 建议不要看向面板内部, 否则可能引起眩光。

同样, 如果在维护过程中, 设备被打开, 屏幕被移除, 请避免看 LED (图 3)。



图 3

7. 产品完整性

CoeLux Sky Line 的防护等级为 IP 40。

玻璃面板是 Sky Line 外壳的组成部分, 有助于增强其电气绝缘特性。如果发生破裂, 必须先断开设备与市电电源的连接, 然后更换面板 (图 4)。

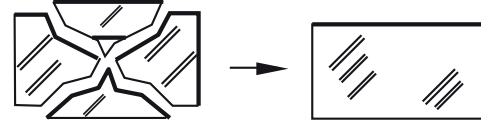


图 4

智能天空版本的注意事项。注意, 如果面板破损, 请移除设备的电源! 在智能天际线内部有带电的电线 (100V AC), 如果设备不完整, 可能会造成电击。

8. 拆卸和处置

CoeLux Sky Line 符合关于电气和电子设备废弃物及其处置管理的指令 2012/19/EU。

此符号 (图 5) 表示, 该产品在其生命周期结束时应送至单独的收集中心进行处置, 而不应与普通的未分类城市垃圾一起弃置 (图 6)。



图 5

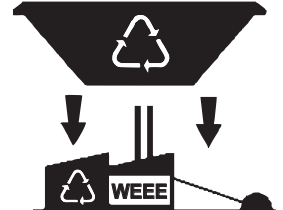


图 6

为了便于回收塑料或金属部件, 建议在将产品送至回收设施之前, 先卸下内部电路和 LED 板 (图 7)。电源装置和 LED 板不能作为未分类的城市垃圾弃置, 而必须由电子材料回收商进行处置 (图 8)。

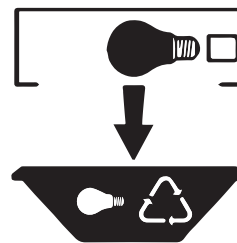


图 7

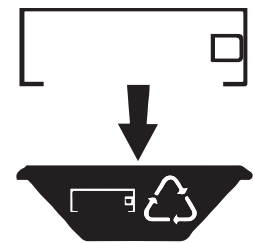


图 8

请严格遵守产品的使用和处置规则, 以避免危险物质释放到环境中, 从而对环境和人类健康造成损害。遵守使用和处置规定还有利于物质资源的可持续重复利用。

有关本产品的处理、回收和循环利用的更多详细信息, 请联系您当地的市政部门、当地的废弃物处理服务机构或您向其购买本产品的分销商。包装是完全可回收的, 并带有可回收标志。将包装材料放在儿童和动物无法触及的地方, 否则可能会造成危险。

9. 能效等级

根据指令 2019/2015/UE, 本产品包含 F 类节能光源。

10. 检查

安装后，为确保设备可正常运行，必须执行一些检查：

- 使装置通电，并目测检查 CoeLux 面板上是否有灰尘；如有必要，请使用非磨蚀性超细纤维无尘布和中性清洁剂清洁面板。
- 检查 CoeLux 面板的整体照明是否均匀，没有暗区。
- 检查光源是否能持续亮灯无闪烁：如果不是，请联系您的经销商寻求帮助 (<http://www.coelux.com/en/store-locator/index>)。

11. 如何使用

CoeLux 设备经设计可适应长时间连续使用，并且需要的监督最少。如果操作条件适当，并且符合指定的环境条件，则维护需求最少；由符合资质人员进行的日常维护间隔主要取决于 CoeLux 的安装环境条件。请始终与 CoeLux S.r.l. 或经授权的安装人员联系，以便进行养护和维修。

12. 成功安装的注意事项

12.1. 一般性安全警告

要在有特殊规定的公共环境（地铁、隧道等）中使用 CoeLux 产品，必须由符合资质的人员进行评估。要接收有关每个特定项目的信息请联系 CoeLux S.r.l.。

12.2. 合格的安装人员



- 一般工人：没有特定技能的操作人员，只能在符合资质的技术人员的监督下执行简单的任务。



- 电气技术人员：具备操作设备能力的符合资质的技术人员，负责执行调节、维护和维修等所有电气干预任务。他们还能够操作通电的电气柜和接线盒。

12.3. 警告！

请完整阅读本手册，因为其中包含有关正确安装和操作的重要信息。必须按照本手册中的提示执行 CoeLux 设备的吊装、固定、布线和调试程序，并且遵循安装地点现行的安全规定。

此外，CoeLux S.r.l. 对于因未遵循本手册中的说明和警告而引起的任何财产损失、人员或动物伤亡，不承担任何责任。CoeLux S.r.l. 对因安装和/或装配不正确，或不遵循安装手册中所述的规定而产生的任何损失概不负责。注意：有关产品通电或一般性操作的一些细节，可能取决于您在安装过程中的选择。

- 本产品不是玩具，应放在儿童无法触及的地方！
- 请小心不要让包装材料无人看管，否则可能成为儿童的玩具，从而构成危险。

12.4. 禁止：

- 对设备或其部件进行改动，即使是部分改动。如未能遵守此禁令，制造商对由此产生的任何损失概不负责；对产品做出的任何改动还将使保修和认证失效；
- 在设备附近使用易燃液体；
- 在没有符合资质人员协助的情况下进行安装或维修操作；
- 在系统上行走，倚靠或悬吊在系统上。

如果认为产品不再可能安全工作，则必须停用产品并防止不当操作。要求经验丰富的人员进行监督。

在以下情况下，我们认为产品不再可能安全工作：

- 产品明显损坏；
- 产品不能正常工作（灯光闪烁、冒烟、有气味、爆裂声，产品或周围表面变色）；
- 产品一直存放在不合适的环境中。

13. 常规和纠正性维护

在对装置执行任何类型的常规或纠正性维护之前，必须断开其与市电电源的连接（图 9）。这可以防止设备意外打开。

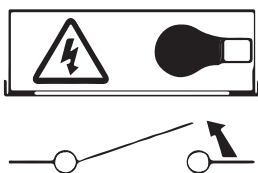


图 9

定期检查面板是否干净，如有必要，使用非磨蚀性超细纤维无尘布和中性清洁剂进行清洁。

本产品中包含的光源只能由制造商或制造商认证的人员更换（图 10）。产品随附的低压电源只能由符合资质的人员更换。每次在执行这些操作之前，必须先断开产品与市电电源的连接（图 11）。

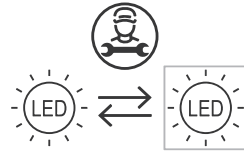


图 10

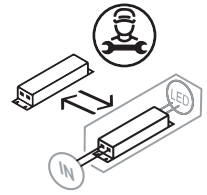


图 11

警告：

如有必要，检查悬架系统。

请联系 CoeLux 以便执行以下操作：

- 更换照明器；
- 更换 CoeLux 面板。

警告：

如需检修设备顶部的部件，请使用合适的操作工具。

- 提醒操作人员有义务使用所有个人防护设备，并建议其遵守安全要求。
- 本设备的所有部件均很脆弱，无法支撑人的体重，因此请勿攀爬。
- 切勿将任何工具、装置或其他不当装置留在本设备上。

14. 测量单位

除非另有说明，否则本手册中使用的测量单位是国际系统 (SI) 提供的测量单位。

15. 重要说明！

CoeLux 对于因未遵循此处所列的说明和警告而造成的损失不承担任何责任。如果未能执行手册本节中规定的常规和非常规维护，保修将失效。保修不适用于使用非原装备件的情况，或由未经 CoeLux 授权和/或认证的人员进行维修或改动的情况。

16. 版权所有

本手册由 CoeLux S.r.l. (www.coelux.com) 出版。本设备随附的图纸和说明是并将继续是 CoeLux s.r.l. 的专有知识产权，CoeLux s.r.l. 保留所有权利，禁止复制，也禁止向第三方简单披露，即使是部分披露。保留所有权利，包括翻译。未经出版商的书面许可，严禁任何类型的复制。同时也禁止复制任何部分和/或摘要。本手册与印刷时的技术状态相符。公司保留更改文本、图片和所含数据以及技术术语、设备以及更新法规要求的权利。

© 版权所有 2022 CoeLux S.r.l.

CoeLux S.r.l. Via Cavour, 2 22074 Lomazzo – Como - Italy

电话：+39 0236714394

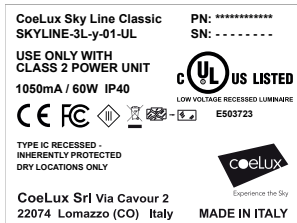
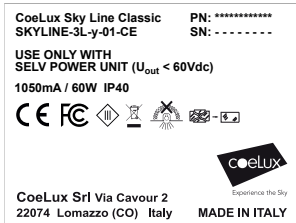
电子邮箱：info@coelux.com

网址：www.coelux.com

KC Sky Line의 조립, 설치 및 사용 설명

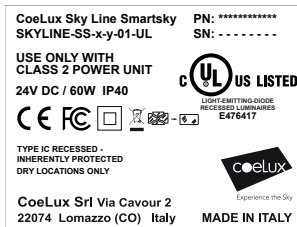
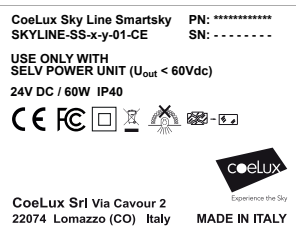
1. 규제 프레임워크 및 제품 식별

CoeLux Sky Line은 필수 통일 표준을 준수하기 위한 지침 2014/35/EU, 2014/30/EU, 2011/65/EU, 2012/19/EU의 필수 요건을 충족합니다. CoeLux Sky Line은 CFR 47 파트 15, B-15.107항 및 15.109항에 따른 FCC의 인증을 받았습니다.



Classic 버전 레이블입니다

CoeLux Sky Line Classic은 UL 2108, UL 8750 및 CSA 22.2(파일 E503723)에 따라 IFDR "저전압 조명 시스템, 전원 장치, 조명 및 피팅" 카테고리에서 캐나다 및 미국의 UL 인증을 받았습니다.



Smart Sky 버전 레이블

CoeLux Sky Line Smart Sky는 UL 8750 및 CSA 22.2(파일 E476417)에 따라 IFAO "발광 다이오드 표면 장착형 조명 기구" 카테고리에서 캐나다 및 미국의 UL 인증을 받았습니다.

경고
최적의 시스템 작동을 보장하기 위해 LED 소스와 결합된 방열판은 주변 공기와 통풍이 되어야 합니다. 따라서, CoeLux Sky Line 주변 천장에 빈 공간을 남겨 두는 것을 권장합니다. 어떤 경우에도 단열재로 제품을 덮어서는(접촉해서는) 안 됩니다(그림 1). 또한 미국 및 캐나다 지역에서 설치하는 경우 제품은 "for use in non-fire-rated installation only" 및 "not for use in environmental air-handling spaces"로 구분됩니다.



그림 1

특히 CoeLux Sky Line Classic(UL)은 미국과 캐나다에서 설치하는 경우 Type IC Recessed - Inherently Protected(기본적으로 보호됨)으로 분류됩니다.

2. 취급 요령

이 장치는 이 설명서가 들어 있는 판지 상자에 포장되어 적절하게 보호된 상태로 배송됩니다. Trimless 버전에 필요한 각 SKYLINE-OC-HEAD 및 SKYLINE-OC-MIDDLE 액세서리는 별도로 포장되어 있습니다. 제품 외에도 각 상자에는 연결된 선에 여러 기기를 설치하기 위해 필요한 보조 연결 구성품이 포함되어 있습니다. CoeLux Sky Line이 개별적으로 설치된 경우 이 부품은 필요하지 않습니다. 일부 민감한 구성품이 포함되어 있기 때문에 운송 차량에 제품 패키지를 적재 및 하역할 때와 후속 취급 시 상당한 주의가 필요합니다. 작업자는 장갑, 보안경, 안전화 등 적절한 개인 보호구(PPE)를 착용해야 합니다.

3. 개봉 시 유의 사항

내용물이 부서지기 쉬우므로 모든 과정에서 극도의 주의를 기울여야 합니다.

- 배송된 자재가 배송 서류에 적힌 내용과 일치하는지 확인하십시오. 구성품이 누락되거나 뒤바뀐 경우 즉시 CoeLux S.r.l. 공인 대리점에 문의하십시오.
- 운반 중에 손상된 장비는 없는지 정밀하고 종합적인 검사를 철저히

수행해야 합니다. 모든 손상은 배송사와 공인 대리점에 서면으로 즉시 보고되어야 합니다.

- 본 설명서의 앞부분에서 설명한 대로 설치 및 배선을 진행하십시오.
- 모든 포장재는 관련 법률에 따라 폐기하십시오.

4. 시스템 장착 및 고정

CoeLux Sky Line은 천장 매립형 조명 기구로서 실내 설치용입니다. 장치는 최소 120mm(4.7인치)의 드롭 천장(매달린 천장) 공간이 필요하므로 이에 따라 드롭 천장 내부의 사용 가능한 최소 높이를 확인하십시오. Trimless 버전(A)의 경우 드롭 실링 설치를 위해 장치에 필요한 공간은 1,255x150mm(49.4x5.9인치)이고 Trim 버전(B)은 1,230x125mm(48.4x4.9인치)입니다. 이전에 고정된 장치와 이어지는 선에 추가로 설치된 각각의 Sky Line의 경우 드롭 천장에 필요한 공간이 1,200mm(47.2인치)로 늘어납니다.

경고! CoeLux Sky Line을 설치하는 천장 또는 하중 지지 구조물이 하나당 6kg(13.2lbs)의 제품 무게와 전원 공급 장치의 무게를 지탱할 수 있는지 확인하십시오.

부착, 배치 및 고정 시 CoeLux 패널이 굽히지 않도록 특별히 주의하십시오. Trim 버전(B)에 대한 경고. 제품을 고정하기 위한 스프링은 다시 튕겨 오를 수 있습니다. 따라서 시스템을 천장 고정에 고정할 때는 주의해서 취급해야 합니다.

5. 전기 연결

경고! 시스템의 주 전원 연결은 자격을 갖춘 전기 기술자가 해야 합니다. 전기 연결 작업을 시작하기 전에 DALI 혹은 0~10V 조광 라인을 포함한 전원 케이블과 장치 단자에 연결할 케이블에 전류가 흐르는 상태(그림 2)가 아닌지 확인해야 합니다.

5.1. 일반 요구 사항

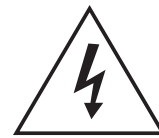


그림 2

모든 버전의 CoeLux Sky Line은 저전압 전원 공급 장치(SELV 또는 UL Class 2)에 연결해야 합니다. Sky Line Classic은 Class III 제품이고, Sky Line Smart Sky는 Class II 장치입니다.

경고! CoeLux Sky Line을 주 전원 공급 장치에 직접 연결하는 것은 엄격히 금지됩니다.

이 설명서의 "전기 연결"에 표시된 연결 다이어그램에 따라 연결해야 합니다. 장비와 전원 공급 장치 사이 케이블의 최대 길이는 5m(15ft)이며, 각 극의 최소 도체 단면은 가장 작은 경우가 0.75mm²(AWG 20)입니다.

경고! 제품과 함께 제공된 케이블을 사용하면 이중 또는 강화 절연을 유지할 수 있습니다. 설치 중에 표피가 찢어진 경우, 원래의 보호 상태를 복원하기 위해 절연재를 추가로 보강하거나 제품을 교체하십시오.

5.2. 커넥터

제품과 함께 제공되는 Wago® Compact 221-412 단말기를 사용하여 CoeLux Sky Line을 전원 공급 장치에 연결할 수 있습니다. 각 단자에는 0.75~4mm²(20~12 AWG)의 연결 단면이 있는 한 쌍의 와이어를 수용할 수 있으며, 이 선의 피복은 11mm(0.43인치) 벗겨져 있습니다. 그 외에 IEC 60998-2-1 또는 IEC 60998-2-2 표준을 충족하는 커넥터와 표에 나와 있는 정격 규격을 충족하는 커넥터를 사용할 수 있습니다.

단자 유형	모든 UL 인증
최소 극 수	2
최소 정격 전압	150V
공칭 단면	0.75mm² 20AWG
케이블 준비	모두
안전화 방법	모두

표 1. 커넥터 사양

경고! 전기 연결을 위해 제품을 개봉할 필요는 없습니다.

EN 60670-1(CEI 23-48) 및 EN 60670-22(23-94)에 따라 이중 절연을 위해 전기 연결부를 배전함으로 둘러싸는 것을 권장합니다. 접속 배전함 내부에서 전원 공급 장치 케이블은 항상 DALI 또는 0~10V 신호 케이블과 최소 6.4mm(0.25인치)의 거리를 두고 분리해야 합니다. 두 유형의 케이블 모두에 단일 케이블 글랜드 또는 녹아웃 개방구를 사용하면 제품 인증이 무효화됩니다.

경고! UL 인증 전용: 각 연결 유형은 특정 커넥터를 사용하거나 각 연결마다 배전함을 사용하여 물리적으로 다른 연결 유형과 분리해야 합니다. 그렇지 않으면 보증이 즉시 무효화됩니다.

5.3. 전원 공급

각 CoeLux Sky Line 제품에는 V+(빨간색)와 V-(검은색)로 표시된 한 쌍의 입력 도체가 있는 1,200mm(47.2인치)의 전원 코드가 장착되어 있으며, 전원 공급 장치 출력(요청 시 제공)은 해당 극성에 맞게 연결되어야 합니다.

요청에 따라 CoeLux는 다음의 테스트를 거친 CoeLux Sky Line 전원 공급 장치를 공급합니다.

Classic 버전:

- 27-00026-01: 0~10V 드라이버 - 75W - Mean Well XLG-75-L-AB
- 27-00028-01: DALI 드라이버 - 75W - Mean Well ELG-75-C1050DA.

Smart Sky 버전:

- 27-00020-01: 전원 공급 장치 - 75W - Mean Well XLG-75-24-A.

다른 장치를 사용하려면 선택한 전원 공급 장치가 다음 요구 사항을 충족하는지 확인하십시오.

CoeLux Sky Line Classic	CoeLux Sky Line Smart Sky
OUT: 1050 mA Constant current (ripple < 5%)	OUT: 24 V DC (ripple < 240 mV p - p)
V _{out} : 58V min	I _{out} : 2.5 A min
Minimum power: 60W	
Category: SELV, SELV-equivalent or UL Class 2	

표 2. 전원 공급 장치 포함

캐나다 및 미국에 설치하는 경우 UL Class 2 유형 LED 드라이버 또는 전원 공급 장치(UL 8750, CSA 22.2 준수)가 필수입니다. 주 전원과 장치 사이의 전원 케이블 공급은 사용자의 책임이며 케이블 연결은 자격을 갖춘 전기 기술자만 수행할 수 있습니다. 먼저 LED 드라이버 또는 전원 공급 장치의 정격 표시 데이터가 기존 전원 공급 장치와 호환되는지 확인합니다. 전기 연결 후 연결 케이블이 올바르게 배치되고 배선되었는지, 집히거나 눌리지 않았는지 확인하십시오.

5.4. 조광 신호

각 CoeLux Sky Line은 DALI 또는 0~10V 모드에서 제어할 수 있습니다. CoeLux Sky Line Classic의 조광 신호 유형은 장착된 드라이버의 컨트롤 모드에 의해 결정됩니다. 예를 들어, DALI 로직을 사용하여 Sky Line Classic을 제어하려면 드라이버 27-00028-01 또는 이와 동등한 드라이버를 사용해야 하며, 0~10V 로직을 사용하여 Sky Line Classic을 제어하려면 27-00026-01 또는 이와 동등한 전원 공급 장치를 사용해야 합니다. 연결에 대한 정보는 이전 페이지의 다이어그램을 참조하십시오. CoeLux Sky Line Smart Sky는 DALI 또는 0~10V 로직을 사용하여 교대로 입력을 관리할 수 있는 통합 드라이버가 장착되어 있습니다. 이러한 신호는 제품과 함께 제공된 케이블에 연결해야 하며, 케이블은 라벨로 식별할 수 있습니다. DALI 연결에는 극성이 없습니다. 그러나 0~10V 제어 신호의 극성(+ 및 -)은 반드시 준수하십시오. 사용하지 않는 입력 케이블은 절연해야 합니다.

경고! CoeLux Sky Line Smart Sky에는 한 쌍의 DALI 케이블만 있으면 광량 및 색조를 독립적으로 제어할 수 있습니다. 그러나 0~10V 로직을 사용하는 경우 입력 단자에 0~10V 신호를 제공하여 광량을 제어하고 (0~10V LED로 표시), 색조 제어를 위해 입력에서 동일한 로직을 가진 다른 신호를 제공해야 합니다(0~10V SSKY로 표시).

5.5. 마스터 및 슬레이브

CoeLux Sky Line Smart Sky는 마스터(SKYLINE-SS-M-y-01-zz) 및 슬레이브(SKYLINE-SS-S-y-01-zz)형으로 제공됩니다. 이러한 구별은 이어지는 선에 여러 개의 Sky Line을 설치하는 경우에 중요합니다. 각 독립 장치는 마스터입니다. 각 마스터는 최대 두 개의 슬레이브를 관리합니다. 다음은 두 가지 형을 구별하는 특성입니다.

- 마스터(M): DALI 또는 0~10V 신호를 입력함
- 슬레이브(S): LED 모듈(LED 슬레이브) 및 Smart Sky 패널(SSKY 슬레이브)의 제어를 입력함

LED 모듈 및 Smart Sky 패널의 제어는 마스터에서 가장 가까운 슬레이브로 전송됩니다. 슬레이브에는 입력 및 출력을 연결하기 위한 별도의 케이블이 있습니다. 첫 번째 슬레이브에 인접한 두 번째 슬레이브가 있으면 "전기 연결" 색션의 다이어그램과 같이 첫 번째 슬레이브로부터 LED 모듈 및 Smart Sky 패널의 제어를 수신합니다. 이러한 방식으로 세 개의 CoeLux Sky Line Smart Sky 유닛 그룹은 항상 M-S-S 순서로 배치됩니다. 사용하지 않는 출력 케이블은 절연 상태를 유지해야 합니다.

경고! 마스터 또는 슬레이브에 관계없이 각 Sky 장치는 섹션 5.3에 명시된 요구 사항과 호환되는 24V DC 전원 공급 장치에 연결해야 합니다. 마스터 장치와 슬레이브 장치는 섹션 5.2의 표에 따라 제품과 함께 제공된 커넥터를 사용하여 연결해야 합니다. 또한 UL 인증이 유효하기 위해서는 장비와 전원 공급 장치 사이의 모든 연결을 이중 절연해야 합니다.

6. 사용 경고

LED 광원은 IEC/TR 62778에 따라 "RG 1 무제한" 등급입니다. 올바르게 설치한 경우 CoeLux Sky Line은 사람의 눈과 시력에 어떠한 위험도 초래하지 않습니다. 그림에도 불구하고 LED 광원은 직접 볼 때 눈부심(일시적이며 위험하지 않음)을 유발할 수 있습니다. 조명을 켜고 밝기를 조절할 때, 눈부심을 방지하기 위해 패널 내부를 보지 않는 것이 좋습니다. 마찬가지로 유지 관리 중에 장치가 켜져 있고 화면이 제거된 경우 LED 를 보지 마십시오 (그림 3).



그림 3

7. 제품 무결성

CoeLux Sky Line은 IP 40등급입니다. 우리 패널은 Sky Line과 일체형이며 전기 절연에 도움이 됩니다. 균열이 발생한 경우 주 전원에서 장비를 분리한 후 패널을 교체(그림 4)해야 합니다.

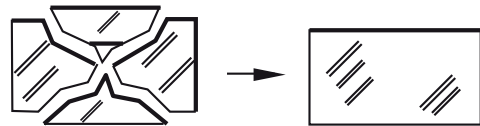


그림 4

Smart Sky 버전 참고 사항: 패널이 파손된 경우 장치의 전원을 제거하십시오. Smart Sky Line 내부에는 전기가 흐르는 전선(100 V AC)이 있어 장치가 손상되지 않으면 감전될 수 있습니다.

8. 해체 및 폐기

CoeLux Sky Line은 전기 및 전자 기기 폐기 및 폐기 관리에 대한 지침 2012/19/EU을 준수합니다.

이 기호(그림 5)는 수명 주기가 끝날 때 제품이 일반 혼합 생활 폐기물과 함께 폐기해서는 안 되며 별도의 수거 센터(그림 6)에서 폐기되어야 함을 나타냅니다.



그림 5

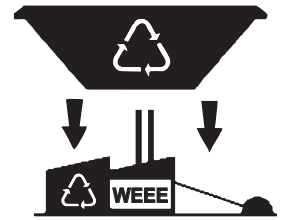


그림 6

플라스틱 또는 금속 부품 수거를 가능하게 하기 위해서는 제품을 재활용 시설로 보내기 전에 내부 회로와 LED 보드를 제거하는 것이 좋습니다 (그림 7). 전원 공급 장치 및 LED 보드는 분류되지 않은 생활 폐기물로 처분할 수 없으며 전자 기기로 수거하여 폐기해야 합니다(그림 8).

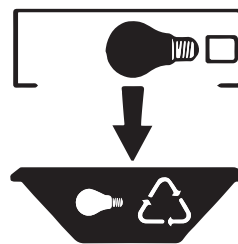


그림 7

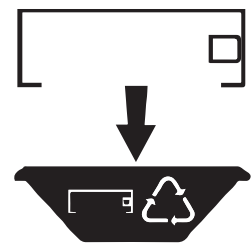


그림 8

환경 및 인체에 유해한 영향을 미칠 수 있는 위험 물질이 주변으로 분산되지 않도록 제품 사용 및 폐기 관련 규칙을 엄격히 준수할 것을 권장합니다. 사용 및 폐기 규정을 준수하면 물질 자원의 지속 가능한 재사용이 촉진됩니다.

제품의 처리, 수거 및 재활용에 대한 자세한 내용은 당국 현지 담당자, 폐기물 처리 업체 또는 제품을 구입한 대리점에 문의하십시오. 포장재는 완전히 재활용 가능하며, 재활용 기호가 표시되어 있습니다. 위험할 수 있으므로 포장재는 어린이와 동물의 손이 닿지 않는 곳에 보관하십시오.

9. 에너지 등급

이 제품에는 지침 2019/2015/UE에 따른 F등급 에너지 효율 광원이 포함되어 있습니다.

10. 점검

설치 후 장치의 올바른 작동을 위해 점검해야 할 몇 가지 부분이 있습니다.

- 장치에 전원을 연결한 후 CoeLux 패널에 먼지가 없는지 육안으로 점검합니다. 필요한 경우 비마모성 극세사 천과 중성 세제로 패널을 닦으십시오.
- CoeLux 패널 조명에 균일하고 완전하게 불이 들어오는지, 어두운 영역이 없는지 확인하십시오.
- 광원이 깜박이지 않고 계속 켜져 있는지 확인합니다. 깜박이지 않는 경우 대리점에 문의하십시오(<http://www.coelux.com/en/store-locator/index>).

11. 사용 방법



CoeLux 장치는 장시간 연속해서 사용하도록 제작되었으며 최소한의 감독만이 필요합니다. 명시된 환경 조건을 따르고 적절하게 작동할 경우, 이 제품은 최소한의 유지 관리 작업만이 필요합니다. 공인 기사에 의한 정기적인 정비 간격은 CoeLux 장치가 설치된 환경 조건에 따라 달라집니다. 서비스 및 수리가 필요할 경우 항상 CoeLux S.r.l. 또는 공식 설치 업체에 연락하십시오.

12. 성공적인 설치를 위한 참고 사항

12.1. 일반 안전 경고

특별한 규정이 적용되는 공공 환경(지하철, 터널 등)에서 CoeLux 제품을 사용할 경우, 관할 담당관이 적합성을 평가해야 합니다. 특정 프로젝트에 대한 정보를 얻으려면 CoeLux S.r.l.에 문의하십시오.

12.2. 설치 자격을 갖춘 기술자

-  - 일반 작업자: 특정 기술이 없는 작업자를 포함. 자격을 갖춘 기술자의 명령에 따른 간단한 작업만을 수행할 수 있음.
-  - 전기 기술자: 자격을 갖춘 기술자를 포함. 장치를 작동할 수 있으며 조정, 유지 관리 및 수리에 대한 모든 전기 기술적 개입에 책임이 있음. 또한 전기 캐비닛 및 접속 배선함 내부에 전압이 있는 곳에서 장치를 작동할 수 있음.

12.3. 경고!

올바른 설치 및 작동에 대한 중요한 정보가 포함되어 있으므로 설명서를 자세히 읽어 보십시오. CoeLux 장치를 이동, 고장, 배선 및 위탁하는 절차는 본 설명서에 제공된 안내에 따라 수행해야 하며, 설치가 이루어지는 지역에서 시행 중인 안전 규정을 따라야 합니다.

또한 CoeLux S.r.l.은 설명서의 지침 및 경고를 따르지 않아 발생하는 재산, 사람, 동물 피해에 대해 책임을 지지 않습니다. CoeLux S.r.l.은 설치 설명서에 적힌 내용을 따르지 않은 잘못된 설치 및/또는 조립으로 발생한 어떠한 법적 책임도 지지 않습니다. 참고: 제품의 전원 공급 및 일반 작동과 관련된 일부 정보는 설치 중 선택한 사항에 따라 달라질 수 있습니다.

- 이 제품은 장난감이 아니며 아이들의 손에 닿지 않게 보관해야 합니다.
- 어린이에게 유해할 수 있으므로 포장재를 방지하지 않도록 유의하십시오.

12.4. 다음과 같은 행위는 금지됩니다.

- 범위와 상관없이 장치나 그 부품의 개조. 이 금지 사항을 준수하지 않을 경우 발생하는 제조업체의 모든 책임을 면제함. 또한 제품의 변경 시 보증 및 인증이 무효화될 수 있음.
 - 제품 부근에서의 가연성 액체 사용.
 - 자격을 갖춘 담당자의 도움 없이 수행하는 설치 및 수리.
 - 시스템을 발로 밟거나 벽에 기대거나 걸어 두는 행위.
- 안전한 작동이 더 이상 가능하지 않은 것으로 여겨질 경우 제품을 해체하고 부적절한 기동을 막아야 합니다. 숙련된 담당자의 감독을 요청하십시오.
- 다음과 같은 경우 작업이 더 이상 가능하지 않은 것으로 간주됩니다.
- 제품이 눈에 띄게 손상된 경우
 - 제품이 제대로 작동하지 않을 경우(등 깜박임, 연기, 냄새, 탁탁 소리, 제품 또는 주변 표면 변색)
 - 제품이 불리한 조건하에 보관되었을 경우

13. 정기 유지보수 및 고장 수리

장치의 정기적인 유지 보수 또는 고장 수리 전에 주 전원에서 장치를 분리해야 합니다(그림 9). 이를 통해 제품의 전원이 의도치 않게 켜지는 것을 방지할 수 있습니다.

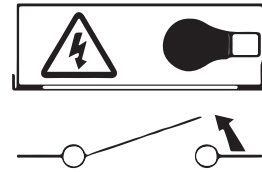


그림 9

패널의 청결 상태를 정기적으로 점검하고 필요한 경우 비마모성 극세사 천과 중성 세제를 사용하여 청소하십시오.

본 제품에 포함된 광원은 제조업체 또는 제조업체가 지정한 기술자만 교체할 수 있습니다(그림 10). 제품과 함께 제공된 저전압 전원 공급 장치는 자격을 갖춘 기술자만 교체할 수 있습니다. 이러한 작업을 수행하기 전에는 항상 제품을 주 전원에서 분리해야 합니다(그림 11).

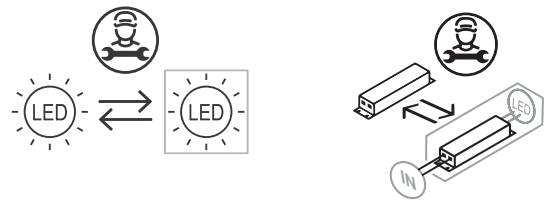


그림 10

그림 11

- 경고:
- 필요한 경우 지지 장치를 점검하십시오.
 - 다음에 대해서는 CoeLux에 문의하십시오.
 - 조명 장치 교체.
 - CoeLux 패널 교체.

- 경고:
- 장치의 가장 윗부분에 접근하려면 수행할 작업에 적합한 수단을 사용하십시오.
 - 작업자는 모든 개인 보호구를 사용해야 할 의무가 있음을 기억하고 안전 요구 사항을 준수할 것이 요구됨.
 - 장치가 민감하며 사람의 무게를 견디도록 제작되지 않았으므로 제품의 부품 위에 올라서지 말 것.
 - 제품 위에 공구, 장비 또는 부적절한 재료를 올려두지 말 것.

14. 규격 단위

달리 명시되지 않는 한, 본 설명서에 사용된 규격 단위는 국제 시스템(SI)에서 제공하는 측정 단위입니다.

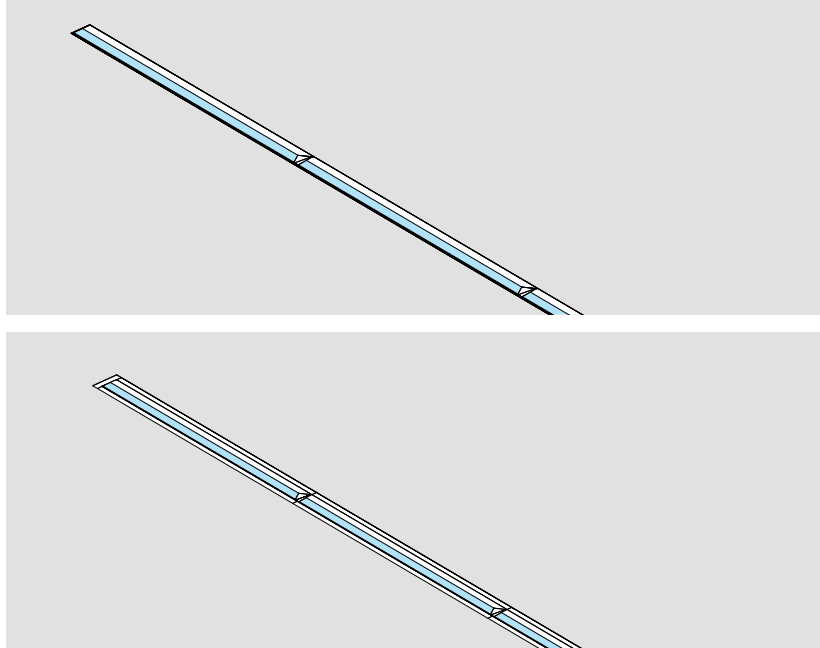
15. 중요!

CoeLux는 본 설명서에 명시된 지침 및 경고를 따르지 않아 발생하는 사건에 대해 책임을 지지 않습니다. 본 파트에 따라 정기 및 특별 유지 보수를 모두 수행하지 않은 경우 보증이 적용되지 않습니다. 비공식 대체 부품을 사용하는 경우 또는 CoeLux의 적절한 승인을 받지 않았거나 정식으로 자격을 갖추지 않은 사람이 수리 또는 개조하는 경우에는 보증이 적용되지 않습니다.

16. 저작권

본 설명서는 CoeLux S.r.l.(www.coelux.com)이 발간했습니다. 본 장치와 함께 제공되는 도면과 지침은 모든 권리를 유지하고 재생산 행위와 제 3자에게 대한 일부 공개까지도 금지하는 CoeLux S.r.l.의 독점적 지적 재산입니다. 번역본을 포함하여 일체의 판권을 소유합니다. 출판인의 서면 승인 없이 어떠한 유형의 복제도 할 수 없습니다. 부분 및/또는 요약본 제작 역시 금지됩니다. 본 설명서의 내용은 출판 당시의 기술 상태를 나타냅니다. 당사는 본 설명서에 포함된 문장, 이미지, 데이터뿐만 아니라 기술, 장비 또는 규제 요건의 업데이트 측면에서도 내용을 변경할 권리를 보유합니다.

© Copyright 2022 by CoeLux S.r.l.
 CoeLux S.r.l. Via Cavour, 2 22074 Lomazzo – Como - Italy
 전화: +39 0236714394
 이메일: info@coelux.com
 웹사이트: www.coelux.com



CoeLux® Sky Line

IT MANUALE DI INSTALLAZIONE E DI UTILIZZO
EN INSTALLATION AND USER MANUAL
FR INSTRUCTIONS POUR LE MONTAGE ET L'INSTALLATION
JP インストールと使用マニュアル
CH 安装和使用手册
KC 설치 및 사용 설명서

	LKH Projects Distribution Pte Ltd
	A 53 Kallang Place, 4th Story, Lim Kim Hai Building, Singapore 339177
	T 6897 7078 F 6897 7079
	E enquiries@lkhpd.com.sg
	W www.lkhpd.com.sg



CoeLux S.r.l.
Via Cavour, 2
22074 Lomazzo – Como - Italy
Tel. +39 02 36714394
info@coelux.com
www.coelux.com